

BUFFETS



13

Servierwagen	13/3
Salatbars	13/4
Bain-Maries	13/22
Ausgabestrecken – warm	13/26
Ausgabestrecken – neutral	13/28
Mehrzweck- Kühlvitrienen	13/34



NEUE FARBVARIANTE FÜR DIE TR-SERIEN Holzverkleidung „Hemlock“ sorgt für eine freundliche Atmosphäre

„Hemlock“ heißt die neue Farbvariante für die TR-Serien, die den Salatbars und Bain Mariés einen edlen und zugleich freundlichen Look verleihen. Die Verkleidung aus dem Holz der Kanadischen Hemlocktanne hat eine helle Farbgebung und eine feine Maserung.



Servierwagen CARRELLO

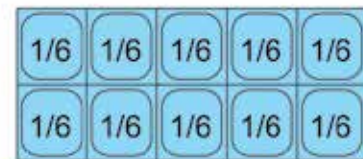
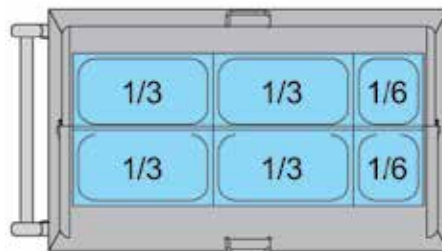
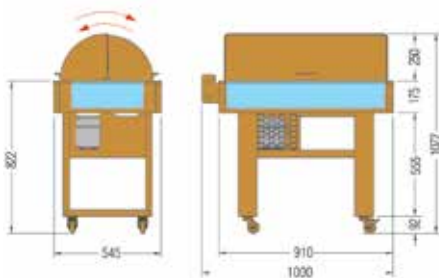
Aufteilung 10 x GN 1/6



CARRELLO

- steckerfertiger Servierwagen mit statischer Kühlung
- außen Holzdekor Nussbaum dunkel
- innen CNS 1.4301
- Plexiglas-Hustenschutz beidseitig hochklappbar
- elektronische Steuerung und Hauptschalter
- automatische Abtauung durch Kompressorstopp, manuelle Tauwasserentleerung
- Möbelstruktur und Unterbau mit laminiertem Holzdekor
- serienmäßig mit 6 Edelstahlstegen (364 mm) zur Unterteilung der Wanne bei Nutzung von GN-Behältern
- serienmäßig mit 4 Rollen, davon 2 feststellbar

CARRELLO		
Aufteilung 10 x GN 1/6		
Nussbaum dunkel		
ABMESSUNGEN (MM)		
außen (B x T x H)	1000 x 545 x 1072	
TECHNISCHE DATEN		
Anschlusswert	330 W / 230 V	
Kälteleistung	290 W / VT -10 °C	
Kältemittel / Menge	R 134a / 110 g	
TEMPERATURANGABEN		
Bereich	+4 bis +10 °C bei 25 °C UT und 60 % RF	
Klimaklasse	N (+16 bis +32 °C)	
GEWICHTSANGABEN		
Gewicht Brutto / Netto	106 kg / 80 kg	
VERKLEIDUNG		
außen	Holzdekor Nussbaum dunkel	
innen	CNS 1.4301	
BESTELINFOS		
Artikel-Nr.	455464824	
Verkaufspreis	2.045,00 €	
SONDERZUBEHÖR	Artikel-Nr.	Preis in €
GN-Behälter 1/3 - 100, CNS	42213100	12,00
GN-Behälter 1/6 - 100, CNS	42216100	8,00



Salatbar COLIBRI

Aufteilung 4 x GN 1/1



COLIBRI



COLIBRI Detailansicht
Tablettrutschen im Sonderzubehör

- steckerfertige Salatbar mit statischer Kühlung
- außen Holzdekor Nussbaum dunkel
- innen CNS 1.4301
- Plexiglas-Hustenschutz beidseitig hochklappbar
- elektronische Steuerung und Hauptschalter
- automatische Abtauung durch Kompressorstopp, Tauwasserverdunstung mittels Heißgas
- Möbelstruktur und Unterbau mit laminiertem Holzdekor
- serienmäßig mit 3 Edelstahlstegen (530 mm) zur Unterteilung der Wanne bei Nutzung von GN-Behältern
- serienmäßig mit 4 Rollen, davon 2 feststellbar

COLIBRI

Aufteilung 4 x GN 1/1
Nussbaum dunkel

ABMESSUNGEN (MM)

außen (B x T x H)	1423 x 750 x 1184
Höhe bei geöffn. Deckel	1472

TECHNISCHE DATEN

Anschlusswert	470 W / 230 V
Kälteleistung	475 W / VT -10 °C
Kältemittel / Menge	R 404A / 310 g

TEMPERATURANGABEN

Bereich	+4 bis +10 °C bei 25 °C UT und 60 % RF
Klimaklasse	N (+16 bis +32 °C)

GEWICHTSANGABEN

Gewicht Brutto / Netto	125 kg / 95 kg
------------------------	----------------

VERKLEIDUNG

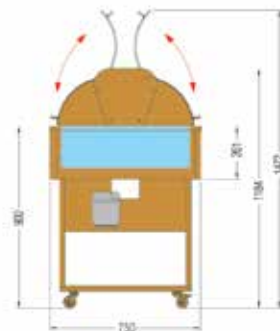
außen	Holzdekor Nussbaum dunkel
innen	CNS 1.4301

BESTELINFOS

Artikel-Nr.	455464825
Verkaufspreis	2.609,00 €

SONDERZUBEHÖR

	Artikel-Nr.	Preis in €
GN-Behälter 1/1 - 150, CNS	42211150	34,00
GN-Behälter 1/2 - 150, CNS	42212150	22,00
GN-Behälter 1/3 - 150, CNS	42213150	16,00
GN-Behälter 2/3 - 150, CNS	42223150	29,00
kurze Tablettrutsche aus Holz, abklappbar, für Modelle Delizie, Colibri, Pegaso	455464910	69,00
lange Tablettrutsche aus Holz, abklappbar, für Modelle Delizie, Colibri, Pegaso	455464911	101,00



Salatbar PEGASO

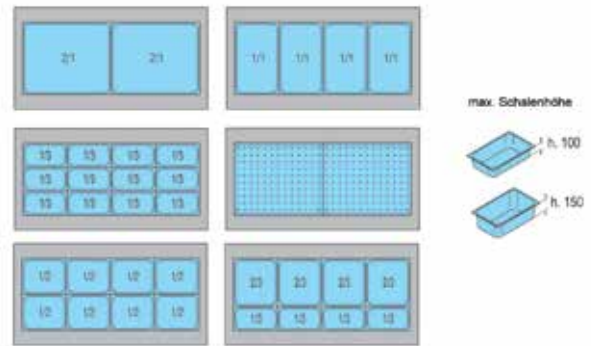
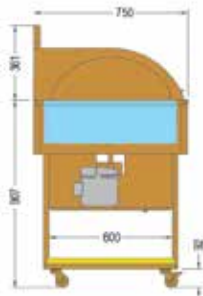
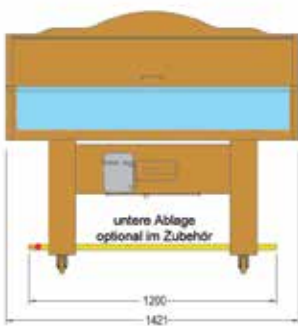
Aufteilung 4 x GN 1/1



PEGASO

- steckerfertige Salatbar mit statischer Kühlung
- zur Platzierung an der Wand geeignet
- außen Holzdekor Nussbaum dunkel
- innen CNS 1.4301
- Plexiglas-Hustenschutz einseitig hochklappbar
- elektronische Steuerung und Hauptschalter
- automatische Abtauung durch Kompressorstopp
- obere Ablagefläche hell funiert
- Möbelstruktur und Unterbau mit laminiertem Holzdekor
- serienmäßig mit 3 Edelstahlstegen (530 mm) zur Unterteilung der Wanne bei Nutzung von GN-Behältern
- serienmäßig mit 4 Rollen, davon 2 feststellbar

PEGASO		
Aufteilung 4 x GN 1/1		
Nussbaum dunkel		
ABMESSUNGEN (MM)		
außen (B x T x H)	1423 x 750 x 1268	
TECHNISCHE DATEN		
Anschlusswert	470 W / 230 V	
Kälteleistung	475 W / VT -10 °C	
Kältemittel / Menge	R 404A / 310 g	
TEMPERATURANGABEN		
Bereich	+4 bis +10 °C bei 25 °C UT und 60 % RF	
Klimaklasse	N (+16 bis +32 °C)	
GEWICHTSANGABEN		
Gewicht Brutto / Netto	125 kg / 95 kg	
VERKLEIDUNG		
außen	Holzdekor Nussbaum dunkel	
innen	CNS 1.4301	
BESTELINFOS		
Artikel-Nr.	455464833	
Verkaufspreis	2.962,00 €	
SONDERZUBEHÖR		
GN-Behälter 1/1 - 150, CNS	Artikel-Nr.	Preis in €
GN-Behälter 1/2 - 150, CNS	42211150	34,00
GN-Behälter 1/3 - 150, CNS	42212150	22,00
GN-Behälter 1/3 - 150, CNS	42213150	16,00
GN-Behälter 2/3 - 150, CNS	42223150	29,00
kurze Tabletrutsche aus Holz, für Modelle Delizie, Colibri, Pegaso, abklappbar	455464910	69,00
lange Tabletrutsche aus Holz, für Modelle Delizie, Colibri, Pegaso, abklappbar	455464911	101,00



Salatbar Serie ISOLA M

wahlweise in 4 x oder 6 x GN 1/1 Aufteilung, in vielfältigen Farbvarianten



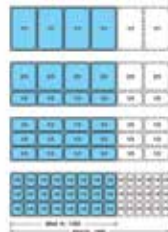
ISOLA 4 M



ISOLA 6 M



Dekorvarianten



- steckerfertige Salatbar mit statischer Kühlung
- außen Standardfarbe: Nussbaum dunkel gebeizt, wahlweise auch in Nussbaum hell oder ungebeizt
- innen CNS 1.4301
- Plexiglas-Hustenschutz stufenlos absenkbar
- helle Beleuchtung unter der oberen Ablage, gesondert schaltbar
- elektronische Steuerung und Hauptschalter
- automatische Abtauung, manuelle Tauwasserentleerung
- beschichteter Verdampfer
- Außenverkleidung und Unterbau aus massivem Holz
- ISOLA 4 M: serienmäßig mit 7 Edelstahlstegen (532 mm) und 8 Stegen (325 mm) zur Unterteilung der Wanne bei Nutzung von GN-Behältern
- ISOLA 6 M: serienmäßig mit 11 Edelstahlstegen (532 mm) und 12 Stegen (325 mm) zur Unterteilung der Wanne bei Nutzung von GN-Behältern
- serienmäßig mit 4 Rollen, davon 2 feststellbar

Hinweis:

Bitte gewünschte Farbvariante bei Bestellung angeben.

Achtung: Tabletrutschen in RAL haben einen Aufpreis (auf Anfrage).

Version Bain-Marie finden Sie im selben Register unter Bain-Maries ab Seite 13 / 22.

	ISOLA 4 M	ISOLA 6 M	
	Aufteilung 4 x GN 1/1	Aufteilung 6 x GN 1/1	
ABMESSUNGEN (MM)			
außen (B x T x H)	1417 x 750 x 1528	2057 x 750 x 1528	
TECHNISCHE DATEN			
Anschlusswert	720 W / 230 V	810 W / 230 V	
Kälteleistung	430 W / VT -10 °C		
Kältemittel / Menge	R 404A / 310 g	R 404A / 500 g	
Geräuschpegel	60 - 70 dB		
TEMPERATURANGABEN			
Bereich	+4 bis +10 °C bei 30 °C UT und 55 % RF		
Klimaklasse	N (+16 bis +32 °C)		
GEWICHTSANGABEN			
Gewicht Brutto / Netto	161 kg / 137 kg	194 kg / 165 kg	
VERKLEIDUNG			
außen	Standardfarbe: Nussbaum dunkel gebeizt, wahlweise auch in Nussbaum hell oder ungebeizt		
innen	CNS 1.4301		
BESTELLENFOS			
Artikel-Nr.	4554648001	4554648021	
Verkaufspreis	3.775,00 €	4.487,00 €	
VARIANTEN	Code	Ausführung	Preis in €
ISOLA 4 M	RAL	lackiert in RAL-Farbe	4.169,00
ISOLA 4 M	Cod.04	Nussbaum dunkel	3.775,00
ISOLA 4 M	Cod.05	Nussbaum hell	3.775,00
ISOLA 4 M	Cod.07	ungebeizt (Tulpenholz)	3.775,00
ISOLA 6 M	RAL	lackiert in RAL-Farbe	4.941,00
ISOLA 6 M	Cod.04	Nussbaum dunkel	4.487,00
ISOLA 6 M	Cod.05	Nussbaum hell	4.487,00
ISOLA 6 M	Cod.07	ungebeizt (Tulpenholz)	4.487,00
SONDERZUBEHÖR		Artikel-Nr.	Preis in €
GN-Behälter 1/1 - 150, CNS		42211150	34,00
GN-Behälter 1/2 - 150, CNS		42212150	22,00
GN-Behälter 1/3 - 150, CNS		42213150	16,00
GN-Behälter 2/3 - 150, CNS		42223150	29,00
Kit Schiebescheiben, für den Unterbau der Modelle ISOLA / MURALE Serie 4		455464913	90,00
Kit Schiebescheiben, für den Unterbau der Modelle ISOLA / MURALE Serie 6		455464914	134,00
kurze Tabletrutsche aus Holz, für ISOLA 4, 6, 8, abklappbar, B x T in mm: 750 x 250		455464901	114,00
lange Tabletrutsche aus Holz, für ISOLA 4, abklappbar, B x T in mm: 1425 x 250		455464902	176,00
lange Tabletrutsche aus Holz, für ISOLA 6, abklappbar, B x T in mm: 2065 x 250		455464903	254,00

Salatbar Serie ISOLA M UM

wahlweise in 4 x oder 6 x GN 1/1 Aufteilung, Umluftkühlung



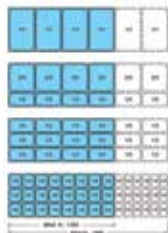
ISOLA 4 M UM



ISOLA 6 M UM



Dekorvarianten



- steckerfertige Salatbar mit Umluftkühlung
- außen Standardfarbe: Nussbaum dunkel gebeizt, wahlweise auch in Nussbaum hell oder ungebeizt
- innen CNS 1.4301
- Plexiglas-Hustenschutz stufenlos absenkbar
- helle Beleuchtung unter der oberen Ablage, gesondert schaltbar
- elektronische Steuerung, beschichteter Verdampfer
- automatische Abtauung durch Kompressorstopp
- Außenverkleidung und Unterbau aus massivem Holz
- ISOLA 4 M UM: serienmäßig mit 7 Edelstahlstegen (532 mm) und 8 Stegen (325 mm) zur Unterteilung der Wanne bei Nutzung von GN-Behältern
- ISOLA 4 M UM: serienmäßig mit 4 Rollen, davon 2 feststellbar
- ISOLA 6 M UM: serienmäßig mit 4 + 4 Rollen, davon 2 feststellbar
- ISOLA 6 M UM: serienmäßig mit 11 Edelstahlstegen (532 mm) und 12 Stegen (325 mm) zur Unterteilung der Wanne bei Nutzung von GN-Behältern

Hinweis:

Bitte gewünschte Farbvariante bei Bestellung angeben.

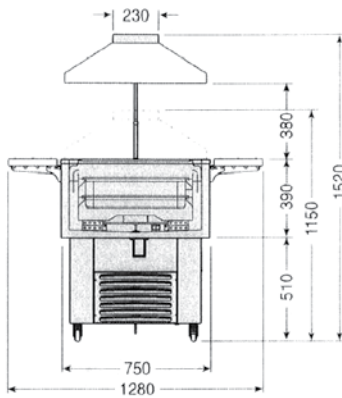
Achtung: Tabletrutschen in RAL haben einen Aufpreis (auf Anfrage).

Version Bain-Marie finden Sie im selben Register unter Bain-Maries ab Seite 13 / 22.

	ISOLA 4 M UM	ISOLA 6 M UM	
	Umluftkühlung, Aufteilung 4 x GN 1/1		
	Umluftkühlung, Aufteilung 6 x GN 1/1		
	Nussbaum dunkel		
ABMESSUNGEN (MM)			
außen (B x T x H)	1420 x 750 x 1528	2060 x 750 x 1528	
TECHNISCHE DATEN			
Anschlusswert	510 W / 230 V	850 W / 230 V	
Kälteleistung	430 W / VT -10 °C		
Kältemittel / Menge	R 404A / 340 g	R 404A / 450 g	
Geräuschpegel	60 - 70 dB		
TEMPERATURANGABEN			
Bereich	+4 bis +10 °C bei 30 °C UT und 55 % RF		
Klimaklasse	N (+16 bis +32 °C)		
GEWICHTSANGABEN			
Gewicht Brutto / Netto	161 kg / 137 kg	198 kg / 179 kg	
VERKLEIDUNG			
außen	Standardfarbe: Nussbaum dunkel gebeizt, wahlweise auch in Nussbaum hell oder ungebeizt		
innen	CNS 1.4301		
BESTELINFOS			
Artikel-Nr.	4554642091	4554642101	
Verkaufspreis	4.359,00 €	4.998,00 €	
VARIANTEN	Code	Ausführung	Preis in €
ISOLA 4 M UM	RAL	lackiert in RAL-Farbe	4.767,00
ISOLA 4 M UM	Cod.04	Nussbaum dunkel	4.359,00
ISOLA 4 M UM	Cod.05	Nussbaum hell	4.359,00
ISOLA 4 M UM	Cod.07	ungebeizt (Tulpenholz)	4.359,00
ISOLA 6 M UM	RAL	lackiert in RAL-Farbe	5.464,00
ISOLA 6 M UM	Cod.04	Nussbaum dunkel	4.998,00
ISOLA 6 M UM	Cod.05	Nussbaum hell	4.998,00
ISOLA 6 M UM	Cod.07	ungebeizt (Tulpenholz)	4.998,00
SONDERZUBEHÖR		Artikel-Nr.	Preis in €
GN-Behälter 1/1 - 150, CNS		42211150	34,00
GN-Behälter 1/2 - 150, CNS		42212150	22,00
GN-Behälter 1/3 - 150, CNS		42213150	16,00
GN-Behälter 2/3 - 150, CNS		42223150	29,00
Kit Schiebescheiben, für den Unterbau der Modelle ISOLA / MURALE Serie 4		455464913	90,00
Kit Schiebescheiben, für den Unterbau der Modelle ISOLA / MURALE Serie 6		455464914	134,00
kurze Tabletrutsche aus Holz, für ISOLA 4, 6, 8, abklappbar, B x T in mm: 750 x 250		455464901	114,00
lange Tabletrutsche aus Holz, für ISOLA 4, abklappbar, B x T in mm: 1425 x 250		455464902	176,00
lange Tabletrutsche aus Holz, für ISOLA 6, abklappbar, B x T in mm: 2065 x 250		455464903	254,00



ISOLA 4 M INOX UM
CNS-Modell mit Umluftkühlung



Salatbar Serie ISOLA M INOX UM

wahlweise in 4 x, 6 x oder 8 x GN 1/1 Aufteilung, Umluftkühlung
Innenwanne und Unterbau aus CNS 1.4301

- steckerfertige Salatbar mit Umluftkühlung
- außen CNS 1.4301
- innen CNS 1.4301
- Plexiglas-Hustenschutz stufenlos absenkbar
- helle LED-Beleuchtung im Auslagebereich platziert, gesondert schaltbar
- elektronische Steuerung
- manuelle Tauwasserentleerung, automatische Abtaugung
- beschichteter Verdampfer
- Außenverkleidung, Innenwanne und Unterbau aus CNS 1.4301
- serienmäßig mit 4 + 4 Rollen, davon 2 feststellbar
- ISOLA 4 M INOX UM: serienmäßig mit 2 Edelstahlstegen (532 mm) und 4 Stegen (325 mm) zur Unterteilung der Wanne bei Nutzung von GN-Behältern
- ISOLA 6 M INOX UM: serienmäßig mit 3 Edelstahlstegen (532 mm) und 6 Stegen (325 mm) zur Unterteilung der Wanne bei Nutzung von GN-Behältern
- ISOLA 8 M INOX UM: serienmäßig mit 4 Edelstahlstegen (532 mm) und 8 Stegen (325 mm) zur Unterteilung der Wanne bei Nutzung von GN-Behältern

Hinweis:

Version Bain-Marie finden Sie im selben Register unter Bain-Maries ab Seite 13 / 22.

	ISOLA 4 M INOX UM	ISOLA 6 M INOX UM	ISOLA 8 M INOX UM
	Aufteilung 4 x GN 1/1, mit Umluftkühlung	Aufteilung 6 x GN 1/1, mit Umluftkühlung	Aufteilung 8 x GN 1/1, mit Umluftkühlung
ABMESSUNGEN (MM)			
außen (B x T x H)	1505 x 750 x 1520	2185 x 750 x 1520	2865 x 750 x 1520
TECHNISCHE DATEN			
Anschlusswert	550 W / 230 V	730 W / 230 V	780 W / 230 V
Kälteleistung	430 W / VT -10 °C		
Kältemittel / Menge	R 404A / 380 g	R 404A / 500 g	R 404A / 520 g
Energieverbrauch	8,8 kWh / 24h	11,7 kWh / 24h	12,5 kWh / 24h
Geräuschpegel	60 - 70 dB		
TEMPERATURANGABEN			
Bereich	+4 bis +10 °C bei 30 °C UT und 55 % RF		
Klimaklasse	N (+16 bis +32 °C)		
GEWICHTSANGABEN			
Gewicht Brutto / Netto	161 kg / 137 kg	197 kg / 165 kg	255 kg / 199 kg
VERKLEIDUNG			
außen	CNS 1.4301		
innen	CNS 1.4301		
BESTELINFOS			
Artikel-Nr.	4554642041	4554642051	4554642061
Verkaufspreis	4.998,00 €	6.096,00 €	6.979,00 €
SONDERZUBEHÖR		Artikel-Nr.	Preis in €
GN-Behälter 1/1 - 150, CNS		42211150	34,00
GN-Behälter 1/2 - 150, CNS		42212150	22,00
GN-Behälter 1/3 - 150, CNS		42213150	16,00
GN-Behälter 2/3 - 150, CNS		42223150	29,00
lange Tabletrutsche aus Inox, für ISOLA 4 M INOX UM, abklappbar, B x T in mm: 1425 x 250		455464211	284,00
lange Tabletrutsche aus Inox, für ISOLA 6 M INOX UM, abklappbar, B x T in mm: 2065 x 250		455464212	414,00
lange Tabletrutsche aus Inox, für ISOLA 8 M INOX UM, abklappbar, B x T in mm: 2705 x 250		455464213	494,00





ISOLA INSALATE

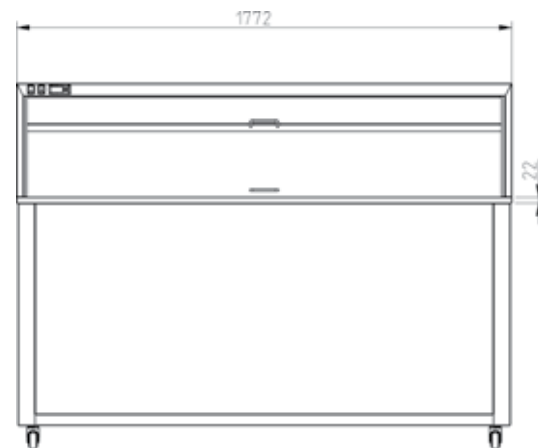
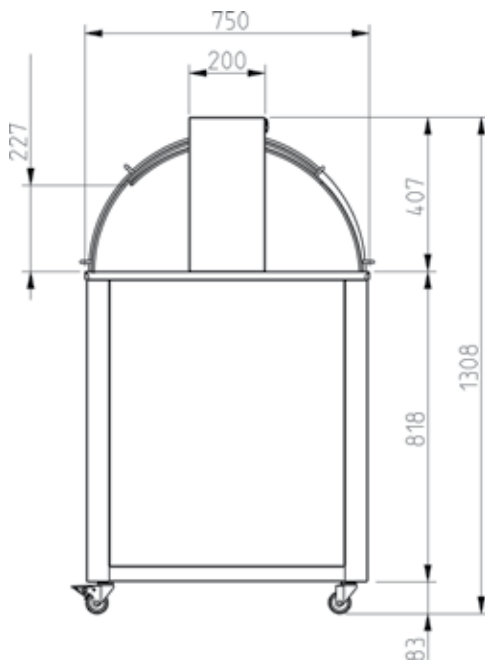
Salatbar ISOLA INSALATE

steckerfertig, mit Umluftkühlung

- steckerfertige Salatbar mit Umluftkühlung
- zur Aufnahme von bis zu 5 GN-Behältern 1/1 -150 oder deren Unterteilung
- außen schlag- und stoßfest lackiertes Stahlblech in weiß, Rahmen Edelstahl
- innen Edelstahl
- beidseitig gerundeter, hochschiebbarer Aufsatz
- automatische Abtauung und Tauwasserverdunstung
- serienmäßig mit 4 Stegen
- serienmäßig mit 4 Rollen, davon 2 feststellbar

ISOLA INSALATE

ABMESSUNGEN (MM)	
außen (B x T x H)	1772 x 750 x 1308
TEMPERATURANGABEN	
Klimaklasse	N (+16 bis +32 °C)
VERKLEIDUNG	
außen	schlag- und stoßfest lackiertes Stahlblech in weiß, Rahmen Edelstahl
innen	CNS 1.4301
BESTELINFOS	
Artikel-Nr.	455520100
Verkaufspreis	5.739,00 €





**Salatbar TR-GREEN 4/1
Anwendungsbeispiel**



Salatbar TR-GREEN 4/1

Salatbar Serie TR-GREEN

wahlweise in 3 x, 4 x oder 6 x GN 1/1 Aufteilung, verschiedene Farbvarianten, statische Kühlung, elektrische Haube oder feststehender Glasaufbau

- steckerfertige Salatbar mit statischer Kühlung und berührter Kühlwanne
- Innenwanne für GN-Behälter mit einer Höhe von maximal 200 mm
- außen furnierte Holzstruktur, Farbton: Wenge
- innen CNS 1.4301
- TR-GREEN 3/1 / 4/1 / 6/1: mit Plexiglas-Hustenschutz mit elektrischer Absenkfunktion und offenem Unterbau
- TR-GREEN 3/1 SERVICE / 4/1 SERVICE / 6/1 SERVICE: mit feststehender Glasabdeckung, kundenseitiger Frontverglasung und geschlossenem Unterbau
- helle und energiesparende LED-Beleuchtung unter der oberen Ablage, gesondert schaltbar
- elektronische Steuerung und Hauptschalter, Digitalanzeige, gut erreichbar an der Lichtbrücke positioniert, Display mit 30% größeren Ziffern
- automatische Abtauung durch Kompressorstop, manuelle Tauwasserentleerung
- Außenrahmen aus robustem, verchromtem Stahl
- Maschine zur einfachen Wartung und Reinigung leicht entnehmbar
- dicht verschweißte Innenwanne mit gerundeten Kanten in Hygieneausführung und Diagonalkantung für den Wasserablauf
- leicht wechselbare Holzverkleidung
- serienmäßig mit 4 Rollen, größere Rollen auf Anfrage

Hinweis:

Standardfarbe Wenge, auf Wunsch auch in hellem Kirschholz (Farbton Cherry) oder RAL-Farbe nach Wahl verfügbar. Bitte gewünschte Farbvariante bei Bestellung angeben.



**Ausstattungsdetails
Serie GREEN**



**vielfältiges Sonderzubehör
Tabletrutschen / Unterbauausstattungen**

Salatbar Serie TR-GREEN

wahlweise in 3 x, 4 x oder 6 x GN 1/1 Aufteilung, verschiedene Farbvarianten, statische Kühlung, elektrische Haube oder feststehender Glasaufbau

	TR-GREEN 3/1	TR-GREEN 4/1	TR-GREEN 6/1	TR-GREEN 3/1 SERVICE	TR-GREEN 4/1 SERVICE	TR-GREEN 6/1 SERVICE
	mit statischer Kühlung und elektrischer Haube			kundenseitig und oben verglast, Tabletrutsche und 3-seitig verkleideter Unterbau		
	Standardfarbton Wenge, mit funierter Holzstruktur					
ABMESSUNGEN (MM)						
außen (B x T x H)	1169 x 650 x 1481	1494 x 650 x 1481	2144 x 650 x 1481	1169 x 650 x 1325	1494 x 650 x 1325	2144 x 650 x 1325
innen (B x T x H)	250					
LEISTUNGSDATEN						
Aufnahme	3 x GN 1/1 bis 200 mm Höhe	4 x GN 1/1 bis 200 mm Höhe	6 x GN 1/1 bis 200 mm Höhe	3 x GN 1/1 bis 200 mm Höhe	4 x GN 1/1 bis 200 mm Höhe	6 x GN 1/1 bis 200 mm Höhe
TECHNISCHE DATEN						
Anschlusswert gesamt	229 W / 230 V	229 W / 230 V	275 W / 230 V	229 W / 230 V	229 W / 230 V	275 W / 230 V
Kälteleistung	477 W / VT -10 °C	477 W / VT -10 °C	545 W / VT -10 °C	477 W / VT -10 °C	477 W / VT -10 °C	545 W / VT -10 °C
Kältemittel / Menge	R 404A / 200 g	R 404A / 210 g	R 404A / 280 g	R 404A / 200 g	R 404A / 210 g	R 404A / 280 g
Geräuschpegel	56 dB	56 dB	58 dB	56 dB	56 dB	58 dB
TEMPERATURANGABEN						
Bereich	+4 bis +8 °C bei 25 °C UT und 60 % RF					
relative Luftfeuchtigkeit	60 %					
GEWICHTSANGABEN						
Gewicht Brutto / Netto	145 kg / 125 kg	160 kg / 140 kg	193 kg / 173 kg	122 kg / 107 kg	165 kg / 140 kg	215 kg / 185 kg
VERKLEIDUNG						
außen	furnierte Holzstruktur, Farbton: Wenge					
innen	CNS 1.4301					
BESTELLINFOS						
Artikel-Nr.	434700500	434702000	434703500	434700800	434702800	434703800
Verkaufspreis	4.215,00 €	4.474,00 €	5.092,00 €	3.947,00 €	4.417,00 €	5.589,00 €
VARIANTEN	Code	Ausführung				Preis in €
TR-GREEN 3/1	CHERRY	Farbton Cherry, mit funierter Holzstruktur				4.215,00
TR-GREEN 3/1	HEMLOCK	Farbton Hemlock, mit funierter Holzstruktur				4.215,00
TR-GREEN 3/1	RAL	lackiert in RAL-Farbe				4.637,00
TR-GREEN 4/1	CHERRY	Farbton Cherry, mit funierter Holzstruktur				4.474,00
TR-GREEN 4/1	HEMLOCK	Farbton Hemlock, mit funierter Holzstruktur				4.474,00
TR-GREEN 4/1	RAL	lackiert in RAL-Farbe				4.920,00
TR-GREEN 6/1	CHERRY	Farbton Cherry, mit funierter Holzstruktur				5.092,00
TR-GREEN 6/1	HEMLOCK	Farbton Hemlock, mit funierter Holzstruktur				5.092,00
TR-GREEN 6/1	RAL	lackiert in RAL-Farbe				5.598,00
TR-GREEN 3/1 SERVICE	CHERRY	Farbton Cherry, mit funierter Holzstruktur				3.947,00
TR-GREEN 3/1 SERVICE	HEMLOCK	Farbton Hemlock, mit funierter Holzstruktur				3.947,00
TR-GREEN 3/1 SERVICE	RAL	lackiert in RAL-Farbe				4.360,00
TR-GREEN 4/1 SERVICE	CHERRY	Farbton Cherry, mit funierter Holzstruktur				4.417,00
TR-GREEN 4/1 SERVICE	HEMLOCK	Farbton Hemlock, mit funierter Holzstruktur				4.417,00
TR-GREEN 4/1 SERVICE	RAL	lackiert in RAL-Farbe				4.831,00
TR-GREEN 6/1 SERVICE	CHERRY	Farbton Cherry, mit funierter Holzstruktur				5.589,00
TR-GREEN 6/1 SERVICE	HEMLOCK	Farbton Hemlock, mit funierter Holzstruktur				5.589,00
TR-GREEN 6/1 SERVICE	RAL	lackiert in RAL-Farbe				6.145,00
SONDERZUBEHÖR						
Passendes Sonderzubehör finden Sie ab Seite 13 / 31.						



**Modell TR-BLUE 4/1-Umluft
mit Umluftkühlung und elektrischer Haube**



TR-BLUE 3/1-UMLUFT SERVICE



TR-BLUE 4/1-UMLUFT SERVICE

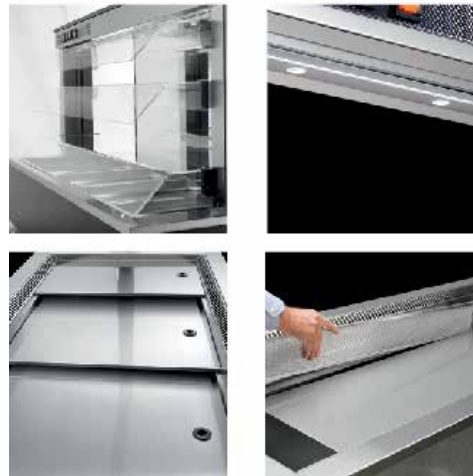
Salatbar Serie TR-BLUE

wahlweise in 3 x, 4 x oder 6 x GN 1/1 Aufteilung, verschiedene Farbvarianten, Umluftkühlung, elektrische Haube oder feststehender Glasaufbau

- steckerfertige Salatbar mit Umluftkühlung
- außen furnierte Holzstruktur, Farbton: Wenge
- innen CNS 1.4301
- TR-BLUE 3/1-UMLUFT / TR-BLUE 4/1-UMLUFT / TR-BLUE 6/1-UMLUFT: Plexiglas-Hustenschutz mit elektrischer Absenkfunktion und offenem Unterbau
- TR-BLUE 3/1-UMLUFT SERVICE / TR-BLUE 4/1-UMLUFT SERVICE / TR-BLUE 6/1-UMLUFT SERVICE: feststehende Glasabdeckung, kundenseitige Frontverglasung und geschlossener Unterbau
- helle und energiesparende LED-Beleuchtung unter der oberen Ablage, gesondert schaltbar
- elektronische Steuerung und Hauptschalter, Digitalanzeige, gut erreichbar an der Lichtbrücke positioniert, Display mit 30% größeren Ziffern
- manuelle Tauwasserentleerung, Tauwasserschale unter der Innenwanne, automatische Abtaugung
- Außenverkleidung und Unterbau mit laminiertem, strukturiertem Holzdekor
- Außenrahmen aus robustem, verchromtem Stahl
- Maschine zur einfachen Wartung und Reinigung leicht entnehmbar
- leicht wechselbare Holzverkleidung
- Innenwanne mit Luftleitblechen zur Aufnahme von GN Behältern bis 150 mm Höhe
- serienmäßig mit 4 Rollen, größere Rollen auf Anfrage

Hinweis:

Standardfarbe Wenge, auf Wunsch auch in hellem Kirschholz (Farbton Cherry) oder RAL-Farbe nach Wahl verfügbar. Bitte gewünschte Farbvariante bei Bestellung angeben.



**Ausstattungsdetails
Serie BLUE**



**vielfältiges Sonderzubehör
Tabletrutschen / Unterbauausstattungen**

Salatbar Serie TR-BLUE

wahlweise in 3 x, 4 x oder 6 x GN 1/1 Aufteilung, verschiedene Farbvarianten, Umluftkühlung, elektrische Haube oder feststehender Glasaufbau

	TR-BLUE 3/1-UMLUFT	TR-BLUE 4/1-UMLUFT	TR-BLUE 6/1-UMLUFT	TR-BLUE 3/1-UMLUFT SERVICE	TR-BLUE 4/1-UMLUFT SERVICE	TR-BLUE 6/1-UMLUFT SERVICE
	mit Umluft-Kühlung und elektrischer Haube			kundenseitig und oben verglast, Tabletrutsche und 3-seitig verkleideter Unterbau		
	Standardfarbton Wenge, mit funierter Holzstruktur					
ABMESSUNGEN (MM)						
außen (B x T x H)	1169 x 760 x 1481	1494 x 760 x 1481	2144 x 760 x 1481	1169 x 760 x 1325	1494 x 760 x 1325	2144 x 760 x 1325
innen (B x T x H)	159					
LEISTUNGSDATEN						
Aufnahme (wahlweise)	3 x GN 1/1 bis 150 mm Höhe	4 x GN 1/1 bis 150 mm Höhe	6 x GN 1/1 bis 150 mm Höhe	3 x GN 1/1 bis 150 mm Höhe	4 x GN 1/1 bis 150 mm Höhe	6 x GN 1/1 bis 150 mm Höhe
TECHNISCHE DATEN						
Anschlusswert gesamt	972 W / 230 V	972 W / 230 V	2695 W / 230 V	972 W / 230 V	972 W / 230 V	2695 W / 230 V
Kälteleistung	2058 W / VT -10 °C	2058 W / VT -10 °C	2820 W / VT -10 °C	2058 W / VT -10 °C	2058 W / VT -10 °C	2820 W / VT -10 °C
Kältemittel / Menge	R 404A / 900 g	R 404A / 1200 g	R 404A / 2000 g	R 404A / 900 g	R 404A / 1200 g	R 404A / 2000 g
Geräuschpegel	62 dB	62 dB	69 dB	62 dB	62 dB	69 dB
TEMPERATURANGABEN						
Bereich	+4 bis +8 °C bei 25 °C UT und 60 % RF					
relative Luftfeuchtigkeit	60 %					
GEWICHTSANGABEN						
Gewicht Brutto / Netto	175 kg / 155 kg	179 kg / 159 kg	239 kg / 219 kg	147 kg / 132 kg	195 kg / 170 kg	245 kg / 215 kg
VERKLEIDUNG						
außen	furnierte Holzstruktur, Farbton: Wenge					
innen	CNS 1.4301					
BESTELINFOS						
Artikel-Nr.	434714000	434715500	434717000	434714800	434715800	434717800
Verkaufspreis	6.424,00 €	6.898,00 €	8.770,00 €	6.044,00 €	6.694,00 €	8.887,00 €
VARIANTEN	Code	Ausführung				Preis in €
TR-BLUE 3/1-UMLUFT	CHERRY	Farbton Cherry, mit funierter Holzstruktur				6.424,00
TR-BLUE 3/1-UMLUFT	HEMLOCK	Farbton Hemlock, mit funierter Holzstruktur				6.424,00
TR-BLUE 3/1-UMLUFT	RAL	lackiert in RAL-Farbe				6.826,00
TR-BLUE 4/1-UMLUFT	CHERRY	Farbton Cherry, mit funierter Holzstruktur				6.898,00
TR-BLUE 4/1-UMLUFT	HEMLOCK	Farbton Hemlock, mit funierter Holzstruktur				6.898,00
TR-BLUE 4/1-UMLUFT	RAL	lackiert in RAL-Farbe				7.583,00
TR-BLUE 6/1-UMLUFT	CHERRY	Farbton Cherry, mit funierter Holzstruktur				8.770,00
TR-BLUE 6/1-UMLUFT	HEMLOCK	Farbton Hemlock, mit funierter Holzstruktur				8.770,00
TR-BLUE 6/1-UMLUFT	RAL	lackiert in RAL-Farbe				9.590,00
TR-BLUE 3/1-UMLUFT SERVICE	CHERRY	Farbton Cherry, mit funierter Holzstruktur				6.044,00
TR-BLUE 3/1-UMLUFT SERVICE	HEMLOCK	Farbton Hemlock, mit funierter Holzstruktur				6.044,00
TR-BLUE 3/1-UMLUFT SERVICE	RAL	lackiert in RAL-Farbe				6.637,00
TR-BLUE 4/1-UMLUFT SERVICE	CHERRY	Farbton Cherry, mit funierter Holzstruktur				6.694,00
TR-BLUE 4/1-UMLUFT SERVICE	HEMLOCK	Farbton Hemlock, mit funierter Holzstruktur				6.694,00
TR-BLUE 4/1-UMLUFT SERVICE	RAL	lackiert in RAL-Farbe				7.347,00
TR-BLUE 6/1-UMLUFT SERVICE	CHERRY	Farbton Cherry, mit funierter Holzstruktur				8.887,00
TR-BLUE 6/1-UMLUFT SERVICE	HEMLOCK	Farbton Hemlock, mit funierter Holzstruktur				8.887,00
TR-BLUE 6/1-UMLUFT SERVICE	RAL	lackiert in RAL-Farbe				9.749,00
SONDERZUBEHÖR						
Passendes Sonderzubehör finden Sie ab Seite 13 / 31.						



GIROTONDO

Salatbar GIROTONDO

steckerfertig, mit höhenverstellbarem Hustenschutz

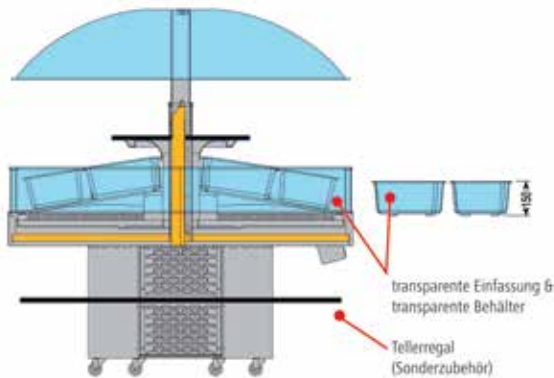
- steckerfertige Salatbar mit Umluftkühlung
- gekühlte, gleichmäßig belüftete Ausstellfläche, mit transparenter Einfassung
- elektronisch höhenverstellbare halbkugelförmige Abdeckhaube aus Plexiglas
- strahlenförmig angeordnete Auslageelemente
- Innenwanne für 6,5 und 7,8 Liter Behälter (Sonderzubehör) 150 mm
- außen Korpus aus Edelstahl, Abdeckhaube und Einfassung aus Plexiglas
- innen Edelstahl
- LED-Beleuchtung, warmer Farbton
- elektronische Steuerung, LCD Touchscreen Bedienelement
- automatische Abtauung und Tauwasserverdunstung
- 4 Motoren mit intelligenter Stoppfunktion

Hinweis:

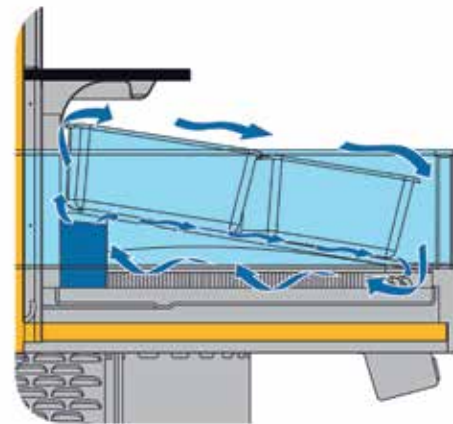
Auf Anfrage erhalten Sie die Ausstellfläche mit einer Rotationsfunktion gegen Mehrpreis.

Eine anhand der Befüllmenge sich selbst regulierende Rotation benötigt 6 Minuten.

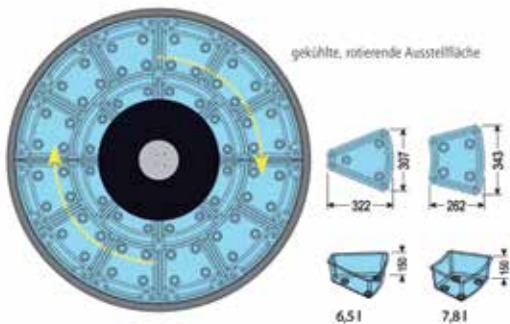
Korpus auch in anderen Farben erhältlich (RAL)



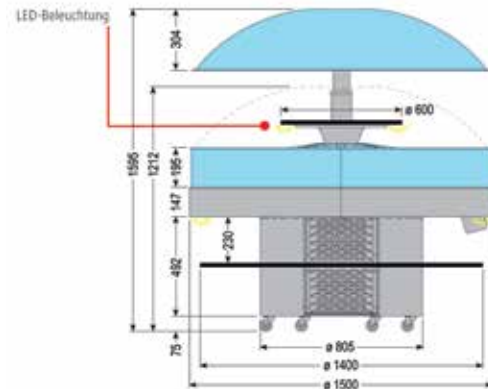
GIROTONDO Schnittzeichnung



Sonderzubehör:
Set mit 20 transparenten Behältern



GIROTONDO Ausstellfläche



GIROTONDO Maßzeichnung



Salatbar GIROTONDO

steckerfertig, mit höhenverstellbarem Hustenschutz

GIROTONDO		
steckerfertig, mit höhenverstellbarem Hustenschutz		
ABMESSUNGEN (MM)		
außen (B x T x H)	1500 x 1500 x 1595	
LEISTUNGSDATEN		
Nettoinhalt	145 l	
TECHNISCHE DATEN		
Anschlusswert	850 W / 230 V	
Kälteleistung	1400 W / VT -10 °C	
Kältemittel	R 404A	
Energieverbrauch	11,52 kWh / 24h	
TEMPERATURANGABEN		
Bereich	+4 bis +10 °C bei 25 °C UT und 60 % RF	
relative Luftfeuchtigkeit	60 bis 70 %	
GEWICHTSANGABEN		
Gewicht Brutto / Netto	198 kg / 160 kg	
VERKLEIDUNG		
außen	Korpus aus Edelstahl, Abdeckhaube und Einfassung aus Plexiglas	
innen	Edelstahl	
BESTELLINFOS		
Artikel-Nr.	4551605	
Verkaufspreis	8.052,00 €	
SONDERZUBEHÖR		
Behälterset, transparent, bestehend aus 8 x 6,5 Liter Behälter und 12 x 7,8 Liter Behälter, für GIROTONDO	Artikel-Nr. 455470012	Preis in € 749,00
Rotationsfunktion, für GIROTONDO	455470010	378,00
Tellerablage, schwarz, für GIROTONDO	455470011	479,00



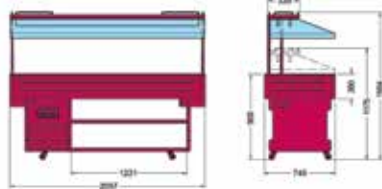
MURALE 4M



Dekorvarianten



MURALE 6 M



Beleuchtungsgleichheiten



Salatbar Serie MURALE

wahlweise in 3 x, 4 x oder 6 x GN 1/1 Aufteilung, verschiedene Farbvarianten, statische Kühlung, elektrische Haube oder feststehender Glasaufbau

- steckerfertige Salatbar mit statischer Kühlung
- mit verspiegelter Rückseite, zur Platzierung an der Wand geeignet
- außen Standardfarbe: Nussbaum dunkel gebeizt, wahlweise auch in Nussbaum hell oder ungebeizt
- innen CNS 1.4301
- Plexiglas-Hustenschutz stufenlos absenkbar
- helle Beleuchtung unter der oberen Ablage, gesondert schaltbar
- elektronische Steuerung und Hauptschalter
- automatische Abtauung durch Kompressorstop, manuelle Tauwasserentleerung
- Außenverkleidung und Unterbau aus massivem Holz
- MURALE 4 M: serienmäßig mit 7 Edelstahlstegen (532 mm) und 8 Stegen (325 mm) zur Unterteilung der Wanne bei Nutzung von GN-Behältern
- MURALE 6 M: serienmäßig mit 11 Edelstahlstegen (532 mm) und 12 Stegen (325 mm) zur Unterteilung der Wanne bei Nutzung von GN-Behältern
- serienmäßig mit 4 Rollen, davon 2 feststellbar

Hinweis:

Bitte gewünschte Farbvariante bei Bestellung angeben.

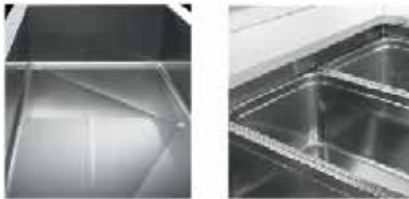
Achtung: Tabletrutschen in RAL haben einen Aufpreis (auf Anfrage).

	MURALE 4 M	MURALE 6 M		
	Aufteilung 4 x GN 1/1	Aufteilung 6 x GN 1/1		
ABMESSUNGEN (MM)				
außen (B x T x H)	1420 x 750 x 1554	2060 x 750 x 1554		
TECHNISCHE DATEN				
Anschlusswert	480 W / 230 V	570 W / 230 V		
Kälteleistung	430 W / VT -10 °C			
Kältemittel / Menge	R 404A / 380 g	R 404A / 500 g		
Geräuschpegel	60 - 70 dB			
TEMPERATURANGABEN				
Bereich	+4 bis +10 °C bei 30 °C UT und 55 % RF			
Klimaklasse	N (+16 bis +32 °C)			
GEWICHTSANGABEN				
Gewicht Brutto / Netto	178 kg / 149 kg	229 kg / 193 kg		
VERKLEIDUNG				
außen	Standardfarbe: Nussbaum dunkel gebeizt, wahlweise auch in Nussbaum hell oder ungebeizt			
innen	CNS 1.4301			
BESTELINFOS				
Artikel-Nr.	4554648061	4554648071		
Verkaufspreis	4.777,00 €	5.428,00 €		
VARIANTEN	Code	Ausführung	Preis in €	
MURALE 4 M	Cod.04	Nussbaum dunkel	4.777,00	
MURALE 4 M	Cod.05	Nussbaum hell	4.777,00	
MURALE 4 M	Cod.07	ungebeizt (Tulpenholz)	4.777,00	
MURALE 6 M	Cod.04	Nussbaum dunkel	5.428,00	
MURALE 6 M	Cod.05	Nussbaum hell	5.428,00	
MURALE 6 M	Cod.07	ungebeizt (Tulpenholz)	5.428,00	
SONDERZUBEHÖR			Artikel-Nr.	Preis in €
GN-Behälter 1/1 - 150, CNS			42211150	34,00
GN-Behälter 1/2 - 150, CNS			42212150	22,00
GN-Behälter 1/3 - 150, CNS			42213150	16,00
GN-Behälter 2/3 - 150, CNS			42223150	29,00
Kit Schiebescheiben, für den Unterbau der Modelle ISOLA / MURALE Serie 4			455464913	90,00
Kit Schiebescheiben, für den Unterbau der Modelle ISOLA / MURALE Serie 6			455464914	134,00
kurze Tabletrutsche aus Holz, für ISOLA 4, 6, 8, abklappbar, B x T in mm: 750 x 250			455464901	114,00
lange Tabletrutsche aus Holz, für ISOLA 4, abklappbar, B x T in mm: 1425 x 250			455464902	176,00
lange Tabletrutsche aus Holz, für ISOLA 6, abklappbar, B x T in mm: 2065 x 250			455464903	254,00





Salatbar TR-WALL 4/1
mit elektrisch senkbarer Haube und Spiegelverschluss



Ausstattungsdetails
Serie GREEN WALL



vielfältiges Sonderzubehör
Tablettrutschen / Unterbauausstattungen

Salatbar TR-WALL 4/1

mit statischer Kühlung, elektrischer Haube und verspiegelter Rückwand,
zum Aufstellen an einer Wand

- steckerfertige Salatbar mit statischer Kühlung
- mit verspiegelter Rückseite, ideal zur Platzierung an der Wand geeignet
- Innenwanne für GN-Behälter mit einer Höhe von maximal 200 mm
- außen furnierte Holzstruktur, Farbton: Wenge
- innen CNS 1.4301
- Plexiglas-Hustenschutz mit elektrischer Absenkfunktion
- helle und energiesparende LED-Beleuchtung unter der oberen Ablage, gesondert schaltbar
- elektronische Steuerung und Hauptschalter, Digitalanzeige, gut erreichbar an der Lichtbrücke positioniert, Display mit 30% größeren Ziffern
- automatische Abtauung, manuelle Tauwasserentleerung
- Außenverkleidung und Unterbau mit laminiertem, strukturiertem Holzdekor
- Außenrahmen aus robustem, verchromtem Stahl
- Maschine zur einfachen Wartung und Reinigung leicht entnehmbar
- dicht verschweißte Innenwanne mit gerundeten Kanten in Hygieneausführung
- Diagonalkantung für den Wasserablauf
- leicht wechselbare Holzverkleidung
- serienmäßig mit 4 Rollen, größere Rollen auf Anfrage

Hinweis:

Standardfarbe Wenge, auf Wunsch auch in hellem Kirschholz (Farbton Cherry) oder RAL-Farbe nach Wahl verfügbar.

TR-WALL 4/1

mit statischer Kühlung, elektrischer Haube und verspiegelter Rückwand,
zum Aufstellen an einer Wand

Standardfarbton Wenge, mit furnierter Holzstruktur

ABMESSUNGEN (MM)

außen (B x T x H)	1494 x 669 x 1481
innen (B x T x H)	250

LEISTUNGSDATEN

Aufnahme	4 x GN 1/1 bis 200 mm Höhe
----------	----------------------------

TECHNISCHE DATEN

Anschlusswert	229 W / 230 V
Kälteleistung	477 W / VT -10 °C
Kältemittel / Menge	R 404A / 210 g
Geräuschpegel	56 dB

TEMPERATURANGABEN

Bereich	+4 bis +8 °C bei 25 °C UT und 60 % RF
relative Luftfeuchtigkeit	60 %

GEWICHTSANGABEN

Gewicht Brutto / Netto	161 kg / 141 kg
------------------------	-----------------

VERKLEIDUNG

außen	furnierte Holzstruktur, Farbton: Wenge
innen	CNS 1.4301

BESTELINFOS

Artikel-Nr.	434706500
Verkaufspreis	4.822,00 €

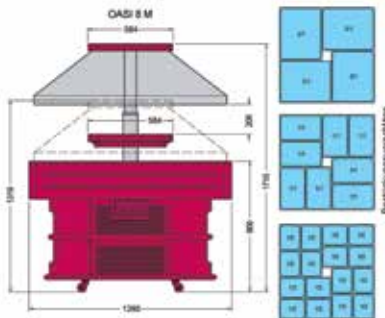
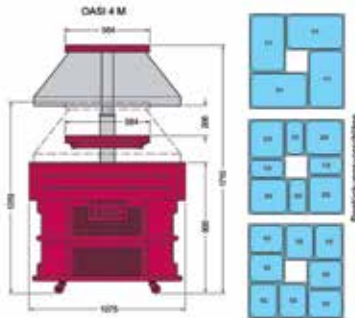
VARIANTEN	Code	Ausführung	Preis in €
TR-WALL 4/1	CHERRY	Farbton Cherry, mit furnierter Holzstruktur	4.822,00
TR-WALL 4/1	HEMLOCK	Farbton Hemlock, mit furnierter Holzstruktur	4.822,00
TR-WALL 4/1	RAL	lackiert in RAL-Farbe	5.298,00

SONDERZUBEHÖR

Passendes Sonderzubehör finden Sie ab Seite 13 / 31.



OASI 8 M



Dekorvarianten

Salatbar Serie OASI

wahlweise in 4 x oder 8 x GN 1/1 Aufteilung, in vielfältigen Farbvarianten

- steckerfertige Salatbar mit statischer Kühlung
- außen Standardfarbe: Nussbaum dunkel gebeizt, wahlweise auch in Nussbaum hell oder ungebeizt
- innen CNS 1.4301
- Plexiglas-Hustenschutz stufenlos absenkbar
- helle Beleuchtung unter der oberen Ablage, gesondert schaltbar
- elektronische Steuerung
- automatische Abtauung durch Kompressorstopp, manuelle Tauwasserentleerung
- beschichteter Verdampfer
- Außenverkleidung und Unterbau aus massivem Holz
- OASI 4 M: serienmäßig mit 8 Edelstahlstegen (325 mm) zur Unterteilung der Wanne bei Nutzung von GN-Behältern
- serienmäßig mit 4 Rollen, davon 2 feststellbar
- OASI 8 M: serienmäßig mit 8 Edelstahlstegen (325 mm) und 4 Stegen (532 mm) zur Unterteilung der Wanne bei Nutzung von GN-Behältern

Hinweis:

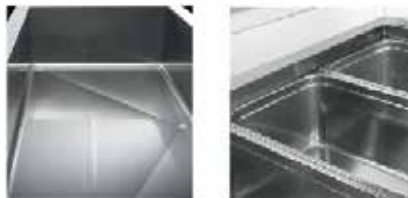
Bitte gewünschte Farbvariante bei Bestellung angeben.

Achtung: Tabletrutschen in RAL haben einen Aufpreis (auf Anfrage).

	OASI 4 M	OASI 8 M	
	Aufteilung 4 x GN 1/1	Aufteilung 8 x GN 1/1	
ABMESSUNGEN (MM)			
außen (B x T x H)	1075 x 1075 x 1710	1400 x 1400 x 1710	
TECHNISCHE DATEN			
Anschlusswert	530 W / 230 V	650 W / 230 V	
Kälteleistung	430 W / VT -10 °C	650 W / VT -10 °C	
Kältemittel / Menge	R 404A / 550 g	R 134a / 600 g	
Geräuschpegel	59 - 69 dB		
TEMPERATURANGABEN			
Bereich	+4 bis +10 °C bei 30 °C UT und 55 % RF		
Klimaklasse	N (+16 bis +32 °C)		
GEWICHTSANGABEN			
Gewicht Brutto / Netto	143 kg / 125 kg	210 kg / 166 kg	
VERKLEIDUNG			
außen	Standardfarbe: Nussbaum dunkel gebeizt, wahlweise auch in Nussbaum hell oder ungebeizt		
innen	CNS 1.4301		
BESTELINFOS			
Artikel-Nr.	455464808	455464809	
Verkaufspreis	5.349,00 €	6.169,00 €	
VARIANTEN	Code	Ausführung	Preis in €
OASI 4 M	RAL	lackiert in RAL-Farbe	5.887,00
OASI 4 M	Cod.04	Nussbaum dunkel	5.349,00
OASI 4 M	Cod.05	Nussbaum hell	5.349,00
OASI 4 M	Cod.07	ungebeizt (Tulpenholz)	5.349,00
OASI 8 M	RAL	lackiert in RAL-Farbe	6.790,00
OASI 8 M	Cod.04	Nussbaum dunkel	6.169,00
OASI 8 M	Cod.05	Nussbaum hell	6.169,00
OASI 8 M	Cod.07	ungebeizt (Tulpenholz)	6.169,00
SONDERZUBEHÖR		Artikel-Nr.	Preis in €
lange Tabletrutsche aus Holz, für OASI 4, abklappbar, B x T in mm: 1425 x 250		455464904	158,00
lange Tabletrutsche aus Holz, für OASI 8, abklappbar		455464905	182,00



quadratische Insel SQUARE 8/1
wahlweise gekühlt oder als Bain Marie



Ausstattungsdetails
Serie SQUARE

Salatbar Serie TR-GREEN SQUARE

wahlweise in 4 x oder 8 x GN 1/1 Aufteilung, mit statischer Kühlung und elektrischer Haube

- steckerfertige Salatbar mit statischer Kühlung
- Modell in nahezu quadratischer Form
- Innenwanne für GN-Behälter mit einer Höhe von maximal 200 mm
- außen furnierte Holzstruktur, Farbton: Wenge
- innen CNS 1.4301
- Plexiglas-Hustenschutz mit elektrischer Absenkfunktion
- helle und energiesparende LED-Beleuchtung unter der oberen Ablage, gesondert schaltbar
- elektronische Steuerung, Digitalanzeige, gut erreichbar an der Lichtbrücke positioniert, Display mit 30% größeren Ziffern
- manuelle Tauwasserentleerung, automatische Abtaugung
- Außenverkleidung und Unterbau mit laminiertem, strukturiertem Holzdekor
- Außenrahmen aus robustem, verchromtem Stahl
- Maschine zur einfachen Wartung und Reinigung leicht entnehmbar
- dicht verschweißte Innenwanne mit gerundeten Kanten in Hygieneausführung und Diagonalkantung für den Wasserablauf
- leicht wechselbare Holzverkleidung
- serienmäßig mit 4 Rollen, größere Rollen auf Anfrage

Hinweis:

Standardfarbe Wenge, auf Wunsch auch in hellem Kirschholz (Farbton Cherry) oder RAL-Farbe nach Wahl verfügbar. Bitte gewünschte Farbvariante bei Bestellung angeben.

	TR-GREEN SQUARE 4/1	TR-GREEN SQUARE 8/1	
	mit statischer Kühlung und elektrischer Haube		
	Standardfarbton Wenge, mit furnierter Holzstruktur		
ABMESSUNGEN (MM)			
außen (B x T x H)	1169 x 972 x 1481	1494 x 1212 x 1480	
innen (B x T x H)	250		
LEISTUNGSDATEN			
Aufnahme	4 x GN 1/1 bis 200 mm Höhe	8 x GN 1/1 bis 200 mm Höhe	
TECHNISCHE DATEN			
Anschlusswert	229 W / 230 V	275 W / 230 V	
Kälteleistung	477 W / VT -10 °C	545 W / VT -10 °C	
Kältemittel / Menge	R 404A / 300 g	R 404A / 420 g	
Geräuschpegel	56 dB	58 dB	
TEMPERATURANGABEN			
Bereich	+4 bis +8 °C bei 25 °C UT und 60 % RF		
relative Luftfeuchtigkeit	60 %		
GEWICHTSANGABEN			
Gewicht Brutto / Netto	126 kg / 106 kg	179 kg / 159 kg	
VERKLEIDUNG			
außen	furnierte Holzstruktur, Farbton: Wenge		
innen	CNS 1.4301		
BESTELLINFOS			
Artikel-Nr.	434739500	434741000	
Verkaufspreis	5.834,00 €	6.463,00 €	
VARIANTEN			
	Code	Ausführung	Preis in €
TR-GREEN SQUARE 4/1	CHERRY	Farbton Cherry, mit furnierter Holzstruktur	5.834,00
TR-GREEN SQUARE 4/1	HEMLOCK	Farbton Hemlock, mit furnierter Holzstruktur	5.834,00
TR-GREEN SQUARE 4/1	RAL	lackiert in RAL-Farbe	6.417,00
TR-GREEN SQUARE 8/1	CHERRY	Farbton Cherry, mit furnierter Holzstruktur	6.463,00
TR-GREEN SQUARE 8/1	HEMLOCK	Farbton Hemlock, mit furnierter Holzstruktur	6.463,00
TR-GREEN SQUARE 8/1	RAL	lackiert in RAL-Farbe	7.110,00
SONDERZUBEHÖR			
	Artikel-Nr.	Preis in €	
Tablettrutsche kurz, CNS, für SQUARE 4/1	43473679794	219,00	
Tablettrutsche kurz, CNS, für SQUARE 8/1	43473679792	219,00	
Tablettrutsche kurz, Holz, für SQUARE 4/1, Farbton: WENGE	43473679906	219,00	
Tablettrutsche kurz, Holz, für SQUARE 8/1, Farbton: WENGE	43473679666	225,00	
Tablettrutsche lang, CNS, für alle GN 3/1 Modelle, sowie SQUARE 4/1	43473679922	219,00	
Tablettrutsche lang, CNS, für alle GN 4/1 Modelle, sowie SQUARE 8/1	43473679924	279,00	
Tablettrutsche lang, für GN 4/1 und SQUARE GN 8/1, Farbton: WENGE	43473679836	245,00	
Unterbaueinschub, offen, mit Zwischenboden, für SQUARE 8/1	43473679726	348,00	





Serie TIFFANY
Anwendungsbeispiel mit Kombination
von 2 Geräten inkl. Tabletrutsche
(Sonderzubehör)



Salatbar / Bain Marie / warme Speisenausgabe Serie TIFFANY

steckerfertig, kombinierbar, Aufnahme von GN 1/1

- Die Geräte der Serie TIFFANY sind untereinander in der jeweils passenden Größe kombinierbar
- außen CNS 1.4301
- innen CNS 1.4301
- LCD-Touch-Display
- elektronisch höhenverstellbarer Hustenschutz

TIFFANY M UM: steckerfertige Salatbar mit Umluftkühlung

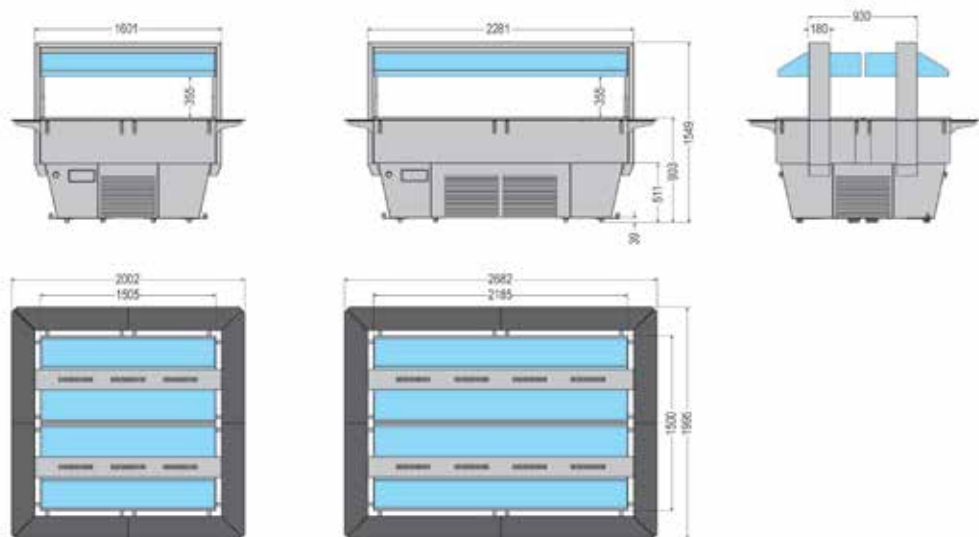
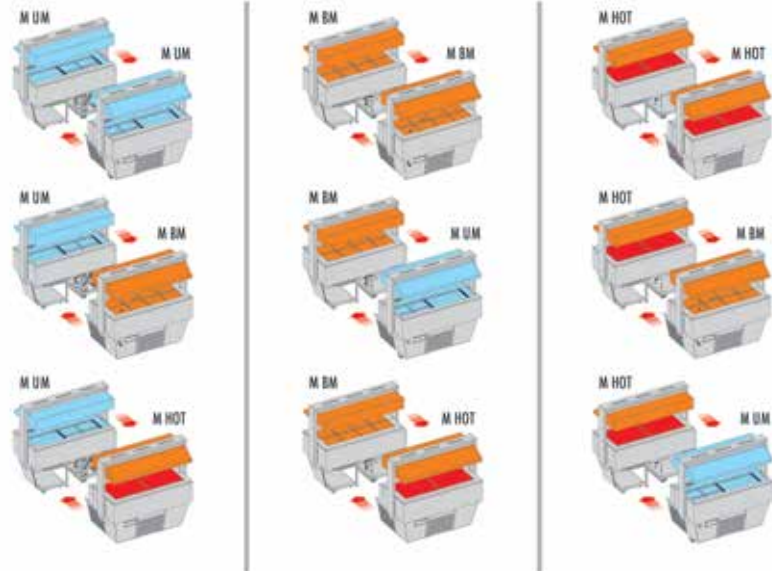
- Innenwanne für GN-Behälter mit einer Höhe von mindestens 40 mm, maximal 150 mm
- LED-Beleuchtung
- automatische Abtauung und Tauwasserverdunstung

TIFFANY M BM: Ausgabestrecke Bain Marie

- Innenwanne für GN-Behälter mit einer Höhe von genau 150 mm
- 4 M BM: 3 Wärmestrahler
- 6 M BM: 4 Wärmestrahler

TIFFANY M HOT: warme Speisenausgabe

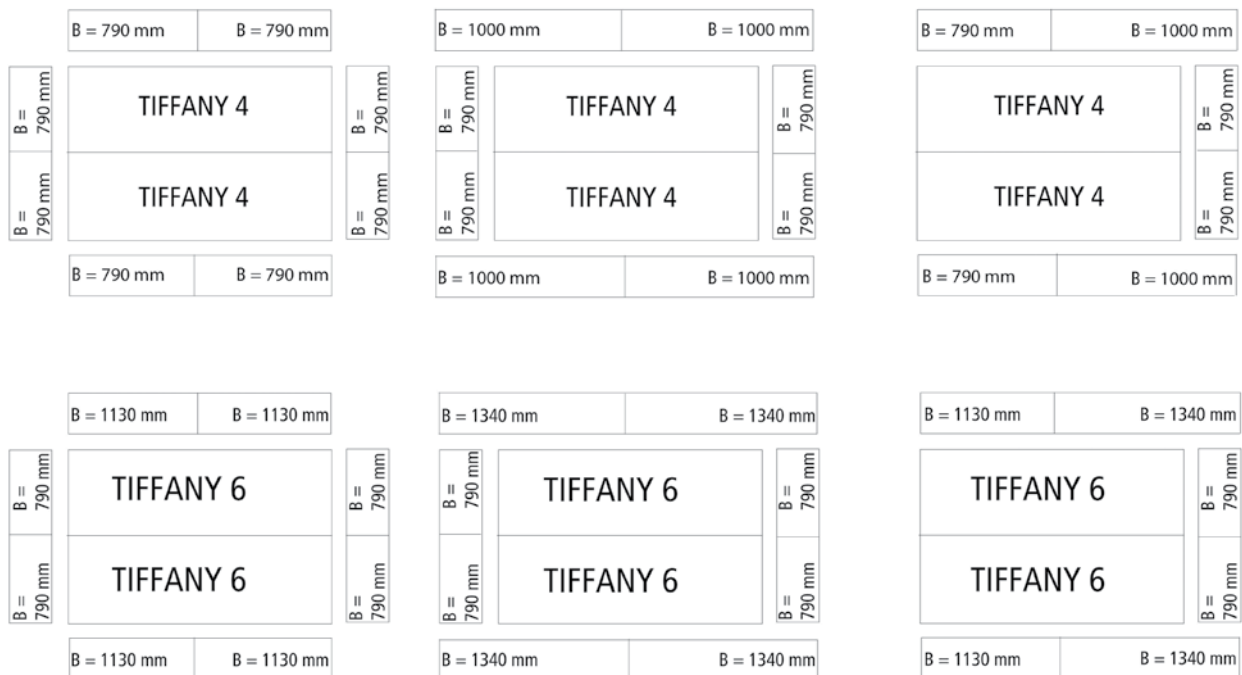
- Glaskeramik Feld für GN-Behälter mit einer Höhe von mindestens 20 mm, maximal 65 mm
- 4 M HOT: 3 Wärmestrahler
- 6 M HOT: 4 Wärmestrahler



Salatbar / Bain Marie / warme Speisenausgabe Serie TIFFANY

steckerfertig, kombinierbar, Aufnahme von GN 1/1

	TIFFANY 4 M UM	TIFFANY 6 M UM	TIFFANY 4 M BM	TIFFANY 6 M BM	TIFFANY 4 M HOT	TIFFANY 6 M HOT
	Umluftkühlung, Aufteilung 4 x GN 1/1	Umluftkühlung, Aufteilung 6 x GN 1/1	Wasserbad, Heizlampen, Aufteilung 4 x GN 1/1	Wasserbad, Heizlampen, Aufteilung 6 x GN 1/1	Glaskeramikfeld, Heizlampen, Aufteilung 4 x GN 1/1	Glaskeramikfeld, Heizlampen, Aufteilung 6 x GN 1/1
ABMESSUNGEN (MM)						
außen (B x T x H)	1601 x 1500 x 1549	2281 x 1500 x 1549	1601 x 1500 x 1549	2281 x 1500 x 1549	1601 x 1500 x 1549	2281 x 1500 x 1549
LEISTUNGSDATEN						
Aufnahme (wahlweise)	4 x GN 1/1-40 bis GN 1/1-150	6 x GN 1/1-40 bis GN 1/1-150	4 x GN 1/1-150	6 x GN 1/1-150	4 x GN 1/1-20 bis GN 1/1-65	6 x GN 1/1-20 bis GN 1/1-65
TECHNISCHE DATEN						
Anschlusswert	550 W / 230 V	730 W / 230 V	Wasserbad 2200 W / 230 V Halogenstrahler 3 x 300 W / 230 V	Wasserbad 2700 W / 400 V Halogenstrahler 4 x 300 W / 400 V	Heizplatten 1200 W / 230 V Halogenstrahler 3 x 300 W / 230 V	Heizplatten 1800 W / 230 V Halogenstrahler 4 x 300 W / 230 V
Kälteleistung	817 W / VT -10 °C	1315 W / VT -10 °C				
Kältemittel	R 404A	R 404A				
TEMPERATURANGABEN						
Bereich	+4 bis +10 °C bei 30 °C UT und 55 % RF			+30 bis +90 °C		
Klimaklasse	4 (+30 °C UT und 55% RF)					
GEWICHTSANGABEN						
Gewicht Netto	175 kg	213 kg	145 kg	183 kg	135 kg	173 kg
VERKLEIDUNG						
außen	CNS 1.4301					
innen	CNS 1.4301					
BESTELLINFOS						
Artikel-Nr.	455470100	455470150	455470200	455470250	455470300	455470350
Verkaufspreis	5.496,00 €	6.682,00 €	5.575,00 €	6.266,00 €	5.099,00 €	6.122,00 €
SONDERZUBEHÖR					Artikel-Nr.	Preis in €
Tablettrutschen-Kit für TIFFANY 4 (2 Stück), B x T x H in mm: 750 x 200 x 10 und 1000 x 200 x 10					455475120	187,00
Tablettrutschen-Kit für TIFFANY 4 (2 Stück), B x T x H in mm: 1000 x 200 x 10					455475110	205,00
Tablettrutschen-Kit für TIFFANY 4 + 6 (2 Stück), B x T x H in mm: 750 x 200 x 10					455475100	169,00
Tablettrutschen-Kit für TIFFANY 6 (2 Stück), B x T x H in mm: 1090 x 200 x 10 und 1340 x 200 x 10					455475150	244,00
Tablettrutschen-Kit für TIFFANY 6 (2 Stück), B x T x H in mm: 1090 x 200 x 10					455475130	226,00
Tablettrutschen-Kit für TIFFANY 6 (2 Stück), B x T x H in mm: 1340 x 200 x 10					455475140	261,00





quadratische Insel TR-RED SQUARE 8/1
wahlweise gekühlt oder als Bain-Marie



Ausstattungsdetails
Serie RED



vielfältiges Sonderzubehör
Tablettrutschen / Unterbauausstattungen

Bain Marie TR-RED SQUARE 8/1

Bain-Marie mit fester Haube und Halogenheizlampen

- Ausgabestrecke Bain-Marie
- Modell in nahezu quadratischer Form
- benötigt einen 400 V / 50 Hz / 3N+T Anschluss
- Innenwanne für GN-Behälter mit einer Höhe von maximal 200 mm
- außen furnierte Holzstruktur, Farbton: Wenge
- innen CNS 1.4301
- feststehender Plexiglas-Hustenschutz
- helle Halogenheizstrahler unter der oberen Ablage zum zusätzlichen Warmhalten der Speisen, gesondert schaltbar
- elektronische Steuerung, Digitalanzeige, gut erreichbar an der Lichtbrücke positioniert, Display mit 30% größeren Ziffern, Wasserpegelkontrolle mit Warnleuchte und automatischer Betriebsunterbrechung bei Wassermangel, um Überhitzung zu verhindern
- Außenverkleidung und Unterbau mit laminiertem, strukturiertem Holzdekor
- Außenrahmen aus robustem, verchromtem Stahl
- Maschine zur einfachen Wartung und Reinigung leicht entnehmbar
- dicht verschweißte Innenwanne mit gerundeten Kanten in Hygieneausführung und Diagonalkantung für den Wasserablauf
- leicht wechselbare Holzverkleidung
- manuelle Befüllung, Wasserabfluss mit Überlaufschlauch
- serienmäßig mit 4 Rollen, größere Rollen auf Anfrage

Hinweis:

Standardfarbe Wenge, auf Wunsch auch in hellem Kirschholz (Farbton Cherry) oder RAL-Farbe nach Wahl verfügbar. Bitte gewünschte Farbvariante bei Bestellung angeben.

TR-RED SQUARE 8/1

Bain-Marie mit fester Haube und Halogenheizlampen

Standardfarbton Wenge, mit furnierter Holzstruktur

ABMESSUNGEN (MM)	
außen (B x T x H)	1494 x 1212 x 1480
innen (B x T x H)	210

TECHNISCHE DATEN	
Anschlusswert	Heizbad 4 x 1000 W / 400 V Halogenstrahler 6 x 200 W / 400 V

TEMPERATURANGABEN	
Bereich	+30 bis +75 °C bei +25 °C UT
relative Luftfeuchtigkeit	60 %

GEWICHTSANGABEN	
Gewicht Brutto / Netto	202 kg / 172 kg

VERKLEIDUNG	
außen	furnierte Holzstruktur, Farbton: Wenge
innen	CNS 1.4301

BESTELINFOS	
Artikel-Nr.	434728200
Verkaufspreis	7.177,00 €

VARIANTEN	Code	Ausführung	Preis in €
TR-RED SQUARE 8/1	CHERRY	Farbton Cherry, mit funierter Holzstruktur	7.177,00
TR-RED SQUARE 8/1	HEMLOCK	Farbton Hemlock, mit funierter Holzstruktur	7.177,00
TR-RED SQUARE 8/1	RAL	lackiert in RAL-Farbe	7.891,00

SONDERZUBEHÖR	Artikel-Nr.	Preis in €
GN-Behälter 1/1 - 200, CNS	42211200	41,00
Tablettrutsche kurz, CNS, für SQUARE 8/1	43473679792	219,00
Tellerspender-Schrank, auf Rollen mit 3 Etagen und Tellerspender für 45 - 50 Teller mit Ø in mm: 255, Farbton: Cherry	43471370084	1.225,00
Tellerspender-Schrank, auf Rollen mit 3 Etagen und Tellerspender für 45 - 50 Teller mit Ø in mm: 255, RAL-Farbton nach Wahl	43471370080	1.348,00
Tellerspender-Schrank, auf Rollen mit 3 Etagen und Tellerspender für 45 - 50 Teller mit Ø in mm: 255, Farbton: Wenge	43471370086	1.225,00
Unterbaueinschub, geschlossen, mit Türen, für SQUARE 8/1, Farbton: Cherry	43473679734	455,00
Unterbaueinschub, geschlossen, mit Türen, für SQUARE 8/1, RAL-Farbton nach Wahl	43473679730	524,00
Unterbaueinschub, geschlossen, mit Türen, für SQUARE 8/1	43473679736	455,00
Unterbaueinschub, offen, mit Zwischenboden, für SQUARE 8/1, Farbton: Cherry	43473679724	348,00
Unterbaueinschub, offen, mit Zwischenboden, für SQUARE 8/1, RAL-Farbton nach Wahl	43473679720	401,00
Unterbaueinschub, offen, mit Zwischenboden, für SQUARE 8/1	43473679726	348,00



Isola 4 M Bain Marie

Bain Marie Serie Isola M BM

wahlweise in 4 x oder 6 x GN 1/1 Aufteilung, in vielfältigen Farbvarianten

- Ausgabestrecke Bain-Marie
- außen Standardfarbe: Nussbaum dunkel gebeizt, wahlweise auch in Nussbaum hell oder ungebeizt
- innen CNS 1.4301
- Plexiglas-Hustenschutz mit elektrischer Absenkfunktion
- helle und energieeffiziente Beleuchtung unter der oberen Abdeckung und in der Auslage, gesondert schaltbar
- elektronische Steuerung, Digitalanzeige
- Außenverkleidung und Unterbau aus massivem Holz
- Reinigungs- und Wasserablauf, außen, mittels Hahn und Verschlussstopfen
- serienmäßig mit 4 Rollen, davon 2 feststellbar
- Isola 4 M Bain-Marie: serienmäßig mit 3 Edelstahlstegen (534 mm), 2 Stegen (325 mm) und 2 Stegen (324 mm) zur Unterteilung der Wanne bei Nutzung von GN-Behältern
- Isola 6 M Bain-Marie: serienmäßig mit 5 Edelstahlstegen (534 mm), 4 Stegen (325 mm) und 2 Stegen (324 mm) zur Unterteilung der Wanne bei Nutzung von GN-Behältern

Hinweis:

Bitte gewünschte Farbvariante bei Bestellung angeben.

Achtung: Tabletrutschen in RAL haben einen Aufpreis (auf Anfrage).

ISOLA 4 M BAIN MARIE		ISOLA 6 M BAIN MARIE	
elektr. Haubenbetätigung, Aufteilung 4 x GN 1/1			
ABMESSUNGEN (MM)			
außen (B x T x H)	1420 x 750 x 1524	2060 x 750 x 1524	
TECHNISCHE DATEN			
Anschlusswert	3500 W / 230 V	4400 W / 400 V	
TEMPERATURANGABEN			
Bereich	+30 bis +90 °C bei +25 °C UT		
GEWICHTSANGABEN			
Gewicht Brutto / Netto	138 kg / 112 kg	150 kg / 121 kg	
VERKLEIDUNG			
außen	Standardfarbe: Nussbaum dunkel gebeizt, wahlweise auch in Nussbaum hell oder ungebeizt		
innen	CNS 1.4301		
BESTELINFOS			
Artikel-Nr.	4554645081	4554645091	
Verkaufspreis	4.057,00 €	4.997,00 €	
VARIANTEN	Code	Ausführung	Preis in €
Isola 4 M Bain Marie	Cod.04	Nussbaum dunkel	4.057,00
Isola 4 M Bain Marie	Cod.05	Nussbaum hell	4.057,00
Isola 4 M Bain Marie	Cod.07	ungebeizt (Tulpenholz)	4.057,00
Isola 6 M Bain Marie	Cod.04	Nussbaum dunkel	4.997,00
Isola 6 M Bain Marie	Cod.05	Nussbaum hell	4.997,00
Isola 6 M Bain Marie	Cod.07	ungebeizt (Tulpenholz)	4.997,00
SONDERZUBEHÖR		Artikel-Nr.	Preis in €
GN-Behälter 1/1 - 150, CNS		42211150	34,00
GN-Behälter 1/2 - 150, CNS		42212150	22,00
GN-Behälter 1/3 - 150, CNS		42213150	16,00
GN-Behälter 2/3 - 150, CNS		42223150	29,00
Kit Schiebescheiben, für den Unterbau der Modelle ISOLA / MURALE Serie 4		455464913	90,00
Kit Schiebescheiben, für den Unterbau der Modelle ISOLA / MURALE Serie 6		455464914	134,00
kurze Tabletrutsche aus Holz, für ISOLA 4, 6, 8, abklappbar, B x T in mm: 750 x 250		455464901	114,00
lange Tabletrutsche aus Holz, für ISOLA 4, abklappbar, B x T in mm: 1425 x 250		455464902	176,00
lange Tabletrutsche aus Holz, für ISOLA 6, abklappbar, B x T in mm: 2065 x 250		455464903	254,00



TR-RED 3/1



TR-RED 4/1



TR-RED 4/1 SERVICE

Bain-Marie Serie TR-RED

wahlweise in 3, 4 oder 6 x GN 1/1 Aufteilung, mit Halogenheizlampen und fester Haube oder festem Glasaufbau

- Ausgabestrecke Bain-Marie
- TR-RED 6/1 / TR-RED 6/1 SERVICE: benötigt einen 400 V / 50 Hz / 3N+T Anschluss
- Innenwanne für GN-Behälter mit einer Höhe von maximal 200 mm
- außen Verkleidung und Unterbau mit laminiertem, strukturiertem Holzdekor, Farbton: Wenge
- innen CNS 1.4301
- TR-RED 3/1 / 4/1 / 6/1: mit feststehendem Plexiglas-Hustenschutz und offenem Unterbau
- TR-RED 3/1 SERVICE / 4/1 SERVICE / 6/1 SERVICE: mit feststehender Glasabdeckung, kundenseitiger Frontverglasung und geschlossenem Unterbau
- helle Halogenheizstrahler unter der oberen Ablage zum zusätzlichen Warmhalten der Speisen, gesondert schaltbar
- elektronische Steuerung, Digitalanzeige, gut erreichbar an der Lichtbrücke positioniert, Display mit 30% größeren Ziffern, Wasserpegelkontrolle mit Warnleuchte und automatischer Betriebsunterbrechung bei Wassermangel, um Überhitzung zu verhindern
- Außenrahmen aus robustem, verchromtem Stahl
- Maschine zur einfachen Wartung und Reinigung leicht entnehmbar
- dicht verschweißte Innenwanne mit gerundeten Kanten in Hygieneausführung und Diagonalkantung für den Wasserablauf
- leicht wechselbare Holzverkleidung
- manuelle Befüllung, Wasserabfluss mit Überlaufschlauch
- serienmäßig mit 4 Rollen, größere Rollen auf Anfrage

Hinweis:

Standardfarbe Wenge, auf Wunsch auch in hellem Kirschholz (Farbton Cherry) oder RAL-Farbe nach Wahl verfügbar. Bitte gewünschte Farbvariante bei Bestellung angeben.



Helles Kirschholz

Wenge

RAL Spezial

Ausstattungsdetails
Serie RED



vielfältiges Sonderzubehör
Tablettrutschen / Unterbauausstattungen

Bain Marie Serie TR-RED

wahlweise in 3, 4 oder 6 x GN 1/1 Aufteilung, mit Halogenheizlampen und fester Haube oder festem Glasaufbau

	TR-RED 3/1	TR-RED 4/1	TR-RED 6/1	TR-RED 3/1 SERVICE	TR-RED 4/1 SERVICE	TR-RED 6/1 SERVICE
	Bain-Marie mit fester Haube und Halogenheizlampen			kundenseitig und oben verglast, Tabletrutsche und 3-seitig verkleideter Unterbau		
	Standardfarbton Wenge, mit funierter Holzstruktur					
ABMESSUNGEN (MM)						
außen (B x T x H)	1169 x 650 x 1481	1494 x 650 x 1481	2144 x 650 x 1481	1169 x 650 x 1325	1494 x 650 x 1325	2144 x 650 x 1325
innen (B x T x H)	210					
TECHNISCHE DATEN						
Anschlusswert gesamt	Heizbad 1000 + 500 W / 230 V Halogenstrahler 2 x 200 W / 230 V	Heizbad 2 x 1000 W / 230 V Halogenstrahler 3 x 200 W / 230 V	Heizbad 3 x 1000 W / 400 V Halogenstrahler 4 x 200 W / 400 V	Heizbad 1000 + 500 W / 230 V Halogenstrahler 2 x 200 W / 230 V	Heizbad 2 x 1000 W / 230 V Halogenstrahler 3 x 200 W / 230 V	Heizbad 3 x 1000 W / 400 V Halogenstrahler 4 x 200 W / 400 V
TEMPERATURANGABEN						
Bereich	+30 bis +90 °C					
relative Luftfeuchtigkeit	60 %					
GEWICHTSANGABEN						
Gewicht Brutto / Netto	88 kg / 79 kg	115 kg / 96 kg	157 kg / 137 kg	122 kg / 107 kg	165 kg / 140 kg	215 kg / 185 kg
VERKLEIDUNG						
außen	Außenverkleidung und Unterbau mit laminiertem, strukturiertem Holzdekor, Farbton: Wenge					
innen	CNS 1.4301					
BESTELLINFOS						
Artikel-Nr.	434724500	434726000	434727500	434724800	434726800	434727800
Verkaufspreis	4.373,00 €	4.890,00 €	6.132,00 €	4.497,00 €	5.081,00 €	6.550,00 €
VARIANTEN	Code	Ausführung				Preis in €
TR-RED 3/1	CHERRY	Farbton Cherry, mit funierter Holzstruktur				4.373,00
TR-RED 3/1	HEMLOCK	Farbton Hemlock, mit funierter Holzstruktur				4.373,00
TR-RED 3/1	RAL	lackiert in RAL-Farbe				4.810,00
TR-RED 4/1	CHERRY	Farbton Cherry, mit funierter Holzstruktur				4.890,00
TR-RED 4/1	HEMLOCK	Farbton Hemlock, mit funierter Holzstruktur				4.890,00
TR-RED 4/1	RAL	lackiert in RAL-Farbe				5.379,00
TR-RED 6/1	CHERRY	Farbton Cherry, mit funierter Holzstruktur				6.132,00
TR-RED 6/1	HEMLOCK	Farbton Hemlock, mit funierter Holzstruktur				6.132,00
TR-RED 6/1	RAL	lackiert in RAL-Farbe				6.741,00
TR-RED 3/1 SERVICE	CHERRY	Farbton Cherry, mit funierter Holzstruktur				4.497,00
TR-RED 3/1 SERVICE	HEMLOCK	Farbton Hemlock, mit funierter Holzstruktur				4.497,00
TR-RED 3/1 SERVICE	RAL	lackiert in RAL-Farbe				4.949,00
TR-RED 4/1 SERVICE	CHERRY	Farbton Cherry, mit funierter Holzstruktur				5.081,00
TR-RED 4/1 SERVICE	HEMLOCK	Farbton Hemlock, mit funierter Holzstruktur				5.081,00
TR-RED 4/1 SERVICE	RAL	lackiert in RAL-Farbe				5.586,00
TR-RED 6/1 SERVICE	CHERRY	Farbton Cherry, mit funierter Holzstruktur				6.550,00
TR-RED 6/1 SERVICE	HEMLOCK	Farbton Hemlock, mit funierter Holzstruktur				6.550,00
TR-RED 6/1 SERVICE	RAL	lackiert in RAL-Farbe				7.198,00
SONDERZUBEHÖR						
Passendes Sonderzubehör finden Sie ab Seite 13 / 31.						



Speisenausgabe TR-BROWN 4/1 WARM
für heiße Speisen mit Warmhalteplatte aus
Hartglas und Halogenheizlampen



TR-BROWN 3/1 WARM SERVICE



TR-BROWN 4/1 WARM SERVICE

Speisenausgabe Serie TR-BROWN WARM

wahlweise in 3, 4 oder 6 x GN 1/1 Aufteilung, mit Warmhalteplatten aus Hartglas,
Halogenheizlampen und fester Haube oder festem Glasaufbau

- Speisenausgabe mit Warmhalteplatten aus Hartglas
auch geeignet für die Präsentation von warmen Speisen auf Backblechen oder Plexiglasgeschirr
- TR-BROWN 6/1 WARM: benötigt einen 400 V / 50 Hz / 3N+T Anschluss
- außen furnierte Holzstruktur, Farbton: Wenge
- TR-BROWN 3/1 WARM / 4/1 WARM / 6/1 WARM: mit feststehendem Plexiglas-Hustenschutz und offenem Unterbau
- TR-BROWN 3/1 WARM SERVICE / 4/1 WARM SERVICE: mit feststehender Glasabdeckung,
kundenseitiger Frontverglasung und geschlossenem Unterbau
- helle Halogenheizstrahler unter der oberen Ablage zum zusätzlichen Warmhalten der Speisen, gesondert schaltbar
- elektronische Steuerung, Digitalanzeige, gut erreichbar an der Lichtbrücke positioniert,
Display mit 30% größeren Ziffern, Sicherheitsthermostate mit Überhitzungsschutz
- Außenverkleidung und Unterbau mit laminiertem, strukturiertem Holzdekor
- Außenrahmen aus robustem, verchromtem Stahl
- Maschine zur einfachen Wartung und Reinigung leicht entnehmbar
- leicht wechselbare Holzverkleidung
- serienmäßig mit 4 Rollen, größere Rollen auf Anfrage

Hinweis:

Standardfarbe Wenge, auf Wunsch auch in hellem Kirschholz (Farbton Cherry) oder RAL-Farbe nach Wahl verfügbar.
Bitte gewünschte Farbvariante bei Bestellung angeben.



Ausstattungsdetails
Serie TR BROWN



vielfältiges Sonderzubehör
Tablettrutschen / Unterbauausstattungen

Speisenausgabe Serie TR-BROWN WARM

wahlweise in 3, 4 oder 6 x GN 1/1 Aufteilung, mit Warmhalteplatten aus Hartglas, Halogenheizlampen und fester Haube oder festem Glasaufbau

	TR-BROWN 3/1 WARM	TR-BROWN 4/1 WARM	TR-BROWN 6/1 WARM	TR-BROWN 3/1 WARM SERVICE	TR-BROWN 4/1 WARM SERVICE
	Speisenausgabe mit Warmhalteplatten aus Hartglas, fester Haube und Halogenheizlampen			kundenseitig und oben verglast, Tabletrutsche und 3-seitig verkleideter Unterbau	
	Standardfarbton Wenge, mit funierter Holzstruktur				
ABMESSUNGEN (MM)					
außen (B x T x H)	1169 x 650 x 1481	1494 x 650 x 1481	2144 x 650 x 1481	1169 x 650 x 1325	1494 x 650 x 1325
TECHNISCHE DATEN					
Anschlusswert gesamt	Heizplatten 3 x 285 W / 230 V Halogenstrahler 2 x 200 W / 230 V	Heizplatten 4 x 285 W / 230 V Halogenstrahler 3 x 200 W / 230 V	Heizplatten 6 x 285 W / 230 V Halogenstrahler 4 x 200 W / 230 V	Heizplatten 3 x 285 W / 230 V Halogenstrahler 2 x 200 W / 230 V	Heizplatten 4 x 285 W / 230 V Halogenstrahler 3 x 200 W / 230 V
TEMPERATURANGABEN					
Bereich	+60 bis +100 °C				
relative Luftfeuchtigkeit	60 %				
GEWICHTSANGABEN					
Gewicht Brutto / Netto	74 kg / 62 kg	95 kg / 83 kg	159 kg / 147 kg	122 kg / 107 kg	165 kg / 140 kg
VERKLEIDUNG					
außen	furnierte Holzstruktur, Farbton: Wenge				
BESTELINFOS					
Artikel-Nr.	434732000	434733500	434735000	434732800	434733800
Verkaufspreis	4.440,00 €	4.999,00 €	6.183,00 €	4.497,00 €	5.114,00 €
VARIANTEN					
VARIANTEN	Code	Ausführung	Preis in €		
TR-BROWN 3/1 WARM	CHERRY	Farbton Cherry, mit funierter Holzstruktur	4.440,00		
TR-BROWN 3/1 WARM	HEMLOCK	Farbton Hemlock, mit funierter Holzstruktur	4.440,00		
TR-BROWN 3/1 WARM	RAL	lackiert in RAL-Farbe	4.884,00		
TR-BROWN 4/1 WARM	CHERRY	Farbton Cherry, mit funierter Holzstruktur	4.999,00		
TR-BROWN 4/1 WARM	HEMLOCK	Farbton Hemlock, mit funierter Holzstruktur	4.999,00		
TR-BROWN 4/1 WARM	RAL	lackiert in RAL-Farbe	5.515,00		
TR-BROWN 6/1 WARM	CHERRY	Farbton Cherry, mit funierter Holzstruktur	6.183,00		
TR-BROWN 6/1 WARM	HEMLOCK	Farbton Hemlock, mit funierter Holzstruktur	6.183,00		
TR-BROWN 6/1 WARM	RAL	lackiert in RAL-Farbe	6.799,00		
TR-BROWN 3/1 WARM SERVICE	CHERRY	Farbton Cherry, mit funierter Holzstruktur	4.497,00		
TR-BROWN 3/1 WARM SERVICE	HEMLOCK	Farbton Hemlock, mit funierter Holzstruktur	4.497,00		
TR-BROWN 3/1 WARM SERVICE	RAL	lackiert in RAL-Farbe	4.949,00		
TR-BROWN 4/1 WARM SERVICE	CHERRY	Farbton Cherry, mit funierter Holzstruktur	5.114,00		
TR-BROWN 4/1 WARM SERVICE	HEMLOCK	Farbton Hemlock, mit funierter Holzstruktur	5.114,00		
TR-BROWN 4/1 WARM SERVICE	RAL	lackiert in RAL-Farbe	5.623,00		
SONDERZUBEHÖR					
Passendes Sonderzubehör finden Sie ab Seite 13 / 31.					



TR-PURPLE 3/1 DRY SERVICE



TR-PURPLE 4/1 DRY SERVICE



Speisenausgabe TR-PURPLE 4/1 DRY zur Ausstellung von Gerichten mit Zimmertemperatur in flachen Backblechen oder Schalen geeignet

Speisenausgabe Serie TR-PURPLE DRY

ungekühlte Einheit, wahlweise in 3 x oder 4 x GN 1/1 Aufteilung, mit elektrischer Haube

- ungekühlte Speisenausgabe
- mit elektrischer Haubenbetätigung
- für Backbleche und Behälter mit einer maximalen Höhe von 30 mm
- Außenverkleidung und Unterbau mit laminiertem, strukturiertem Holzdekor, Farbton: Wenge
- innen Wanne aus CNS 1.4301
- TR-PURPLE 3/1 DRY SERVICE / 4/1 DRY SERVICE: mit feststehender Glasabdeckung, kundenseitiger Frontverglasung und geschlossenem Unterbau
- TR-PURPLE 3/1 DRY / 4/1 DRY: mit Plexiglas-Hustenschutz mit elektrischer stufenloser Absenkfunktion und offenem Unterbau
- helle und energiesparende LED-Beleuchtung unter der oberen Ablage, gesondert schaltbar
- Außenrahmen aus robustem, verchromtem Stahl
- leicht wechselbare Holzverkleidung
- serienmäßig mit 4 Rollen, größere Rollen auf Anfrage

Hinweis:

Standardfarbe Wenge, auf Wunsch auch in hellem Kirschholz (Farbton Cherry) oder RAL-Farbe nach Wahl verfügbar. Bitte gewünschte Farbvariante bei Bestellung angeben.



Ausstattungsdetails Serie TR PURPLE



vielfältiges Sonderzubehör
Tablettrutschen / Unterbauausstattungen

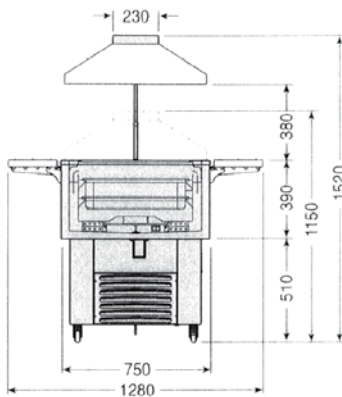
Speisenausgabe Serie TR-PURPLE DRY

ungekühlte Einheit, wahlweise in 3 x oder 4 x GN 1/1 Aufteilung, mit elektrischer Haube

	TR-PURPLE 3/1 DRY SERVICE	TR-PURPLE 4/1 DRY SERVICE	TR-PURPLE 3/1 DRY	TR-PURPLE 4/1 DRY
	ungekühlte Ausgabe mit Tabletrutsche und 3-seitig verkleideter Unterbau		ungekühlte Speisenausgabe mit elektrischer Haube	
	Standardfarbton Wenge, mit funierter Holzstruktur			
ABMESSUNGEN (MM)				
außen (B x T x H)	1169 x 650 x 1325	1494 x 650 x 1325	1169 x 650 x 1481	1494 x 650 x 1481
innen (B x T x H)	30			
TECHNISCHE DATEN				
Anschlusswert gesamt			Beleuchtung 55 W / 230 V	Beleuchtung 62 W / 230 V
TEMPERATURANGABEN				
Klimaklasse	SN (+10 bis +32 °C)			
GEWICHTSANGABEN				
Gewicht Brutto / Netto	89 kg / 67 kg	109 kg / 84 kg	70 kg / 58 kg	84 kg / 72 kg
VERKLEIDUNG				
außen	Außenverkleidung und Unterbau mit laminiertem, strukturiertem Holzdekor, Farbton: Wenge			
innen	Wanne aus CNS 1.4301			
BESTELLINFOS				
Artikel-Nr.	434736800	434738800	434736500	434738000
Verkaufspreis	2.676,00 €	3.086,00 €	2.967,00 €	3.293,00 €
VARIANTEN	Code	Ausführung	Preis in €	
TR-PURPLE 3/1 DRY SERVICE	CHERRY	Farbton Cherry, mit funierter Holzstruktur	2.676,00	
TR-PURPLE 3/1 DRY SERVICE	HEMLOCK	Farbton Hemlock, mit funierter Holzstruktur	2.676,00	
TR-PURPLE 3/1 DRY SERVICE	RAL	lackiert in RAL-Farbe	2.943,00	
TR-PURPLE 4/1 DRY SERVICE	CHERRY	Farbton Cherry, mit funierter Holzstruktur	3.086,00	
TR-PURPLE 4/1 DRY SERVICE	HEMLOCK	Farbton Hemlock, mit funierter Holzstruktur	3.086,00	
TR-PURPLE 4/1 DRY SERVICE	RAL	lackiert in RAL-Farbe	3.394,00	
TR-PURPLE 3/1 DRY	CHERRY	Farbton Cherry, mit funierter Holzstruktur	2.967,00	
TR-PURPLE 3/1 DRY	HEMLOCK	Farbton Hemlock, mit funierter Holzstruktur	2.967,00	
TR-PURPLE 3/1 DRY	RAL	lackiert in RAL-Farbe	3.264,00	
TR-PURPLE 4/1 DRY	CHERRY	Farbton Cherry, mit funierter Holzstruktur	3.293,00	
TR-PURPLE 4/1 DRY	HEMLOCK	Farbton Hemlock, mit funierter Holzstruktur	3.293,00	
TR-PURPLE 4/1 DRY	RAL	lackiert in RAL-Farbe	3.623,00	
SONDERZUBEHÖR				
Passendes Sonderzubehör finden Sie ab Seite 13 / 31.				



**ISOLA 6 BM INOX
CNS-Modell**



Bain Marie Serie ISOLA BM INOX

wahlweise in 4 x oder 6 x GN 1/1 Aufteilung
Innenwanne und Unterbau aus CNS 1.4301

- Ausgabestrecke Bain-Marie
- außen CNS 1.4301
- innen CNS 1.4301
- Plexiglas-Hustenschutz stufenlos absenkbar
- ISOLA 4 BM INOX: helle und energieeffiziente LED-Beleuchtung unter der oberen Abdeckung und in der Auslage, gesondert schaltbar
- ISOLA 6 BM INOX: helle und energieeffiziente Wärmelampe unter der oberen Abdeckung und in der Auslage, gesondert schaltbar
- elektronische Steuerung, Digitalanzeige
- Reinigungs- und Wasserablauf, außen, mittels Hahn und Verschlussstopfen
- Außenverkleidung, Innenwanne und Unterbau aus CNS 1.4301 inkl. Reinigungsablauf
- ISOLA 4 BM INOX: serienmäßig mit 4 Rollen, davon 2 feststellbar
- ISOLA 6 BM INOX: serienmäßig mit 4 + 4 Rollen, davon 2 feststellbar

	ISOLA 4 BM INOX	ISOLA 6 BM INOX
	Aufteilung 4 x GN 1/1	Aufteilung 6 x GN 1/1
ABMESSUNGEN (MM)		
außen (B x T x H)	1505 x 750 x 1520	2180 x 750 x 1520
TECHNISCHE DATEN		
Anschlusswert	3300 W / 230 V	4800 W / 400 V
TEMPERATURANGABEN		
Bereich	+30 bis +90 °C	
GEWICHTSANGABEN		
Gewicht Brutto / Netto	161 kg / 137 kg	197 kg / 165 kg
VERKLEIDUNG		
außen	CNS 1.4301	
innen	CNS 1.4301	
BESTELINFOS		
Artikel-Nr.	4554642071	4554642081
Verkaufspreis	4.478,00 €	5.529,00 €
SONDERZUBEHÖR		Artikel-Nr.
		Preis in €
GN-Behälter 1/1 - 150, CNS		42211150
		34,00
GN-Behälter 1/2 - 150, CNS		42212150
		22,00
GN-Behälter 1/3 - 150, CNS		42213150
		16,00
GN-Behälter 2/3 - 150, CNS		42223150
		29,00
lange Tabletrutsche aus Inox, für ISOLA 4 M INOX UM, abklappbar, B x T in mm: 1425 x 250		455464211
		284,00
lange Tabletrutsche aus Inox, für ISOLA 6 M INOX UM, abklappbar, B x T in mm: 2065 x 250		455464212
		414,00

ZUBEHÖR	TR-GREEN 3/1	TR-GREEN 4/1	TR-GREEN 6/1	TR-GREEN 3/1 SERVICE	TR-GREEN 4/1 SERVICE	TR-GREEN 6/1 SERVICE	TR-WALL 4/1	TR-GREEN SQUARE 4/1	TR-GREEN SQUARE 8/1	TR-BLUE 3/1-UMLUFT	ARTIKEL-NUMMER	PREIS IN €
Einlegeboden für TR-BLUE	-	-	-	-	-	-	-	-	-	0	43474707262	44,00
Tablettrutsche kurz, CNS, für GREEN, RED, BROWN	0	0	0	0	0	0	0	-	-	-	43473679914	192,00
Tablettrutsche kurz, CNS, für BLUE	-	-	-	-	-	-	-	-	-	0	43473679918	219,00
Tablettrutsche kurz, CNS, für SQUARE 4/1	-	-	-	-	-	-	-	0	-	-	43473679794	219,00
Tablettrutsche kurz, CNS, für SQUARE 8/1	-	-	-	-	-	-	-	-	0	-	43473679792	219,00
Tablettrutsche kurz, für GREEN, RED, BROWN, Farbton WENGE	0	0	0	-	-	-	0	-	-	-	43473679886	162,00
Tablettrutsche kurz, Holz, für GREEN, RED, BROWN, Farbton: Cherry	0	0	0	-	-	-	0	-	-	-	43473679884	162,00
Tablettrutsche kurz, Holz, für GREEN, RED, BROWN, Farbton: RAL-Farbton nach Wahl	0	0	0	-	-	-	0	-	-	-	43473679880	192,00
Tablettrutsche kurz, Holz, für BLUE, Farbton WENGE	-	-	-	-	-	-	-	-	-	0	43473679896	219,00
Tablettrutsche kurz, Holz, für BLUE, Farbton: Cherry	-	-	-	-	-	-	-	-	-	0	43473679894	219,00
Tablettrutsche kurz, Holz, für BLUE, Farbton: RAL-Farbton nach Wahl	-	-	-	-	-	-	-	-	-	0	43473679890	219,00
Tablettrutsche kurz, Holz, für SQUARE 4/1, Farbton: Cherry	-	-	-	-	-	-	-	0	-	-	43473679904	219,00
Tablettrutsche kurz, Holz, für SQUARE 4/1, Farbton: RAL-Farbton nach Wahl	-	-	-	-	-	-	-	0	-	-	43473679900	249,00
Tablettrutsche kurz, Holz, für SQUARE 4/1, Farbton: WENGE	-	-	-	-	-	-	-	0	-	-	43473679906	219,00
Tablettrutsche kurz, Holz, für SQUARE 8/1, Farbton: Cherry	-	-	-	-	-	-	-	-	0	-	43473679664	225,00
Tablettrutsche kurz, Holz, für SQUARE 8/1, Farbton: RAL-Farbton nach Wahl	-	-	-	-	-	-	-	-	0	-	43473679660	259,00
Tablettrutsche kurz, Holz, für SQUARE 8/1, Farbton: WENGE	-	-	-	-	-	-	-	-	0	-	43473679666	225,00
Tablettrutsche lang, CNS, für alle GN 3/1 Modelle, sowie SQUARE 4/1	0	-	-	-	-	-	-	0	-	0	43473679922	219,00
Tablettrutsche lang, CNS, für alle GN 4/1 Modelle, sowie SQUARE 8/1	-	0	-	-	-	-	0	-	0	-	43473679924	279,00
Tablettrutsche lang, CNS, für alle GN 6/1 Modelle	-	-	0	-	-	-	-	-	-	-	43473679928	315,00
Tablettrutsche lang, für GN 3/1 und SQUARE GN 4/1, Farbton: WENGE	0	-	-	-	-	-	-	0	-	0	43473679826	219,00
Tablettrutsche lang, für GN 4/1 und SQUARE GN 8/1, Farbton: WENGE	-	0	-	-	-	-	0	-	0	-	43473679836	245,00
Tablettrutsche lang, für alle GN 6/1 Modelle, Farbton: WENGE	-	-	0	-	-	-	-	-	-	-	43473679856	277,00
Tablettrutsche lang, Holz, für GN 3/1 und SQUARE GN 4/1, Farbton: Cherry	0	-	-	-	-	-	-	0	-	0	43473679824	219,00
Tablettrutsche lang, Holz, für GN 3/1 und SQUARE GN 4/1, Farbton: RAL-Farbton nach Wahl	0	-	-	-	-	-	-	0	-	0	43473679820	219,00
Tablettrutsche lang, Holz, für GN 4/1 und SQUARE GN 8/1 (2 Stück), Farbton: Cherry	-	0	-	-	-	-	0	-	0	-	43473679834	245,00
Tablettrutsche lang, Holz, für GN 4/1 und SQUARE GN 8/1, Farbton: RAL-Farbton nach Wahl	-	0	-	-	-	-	0	-	0	-	43473679830	279,00
Tablettrutsche lang, Holz, für alle GN 6/1 Modelle, Farbton: Cherry	-	-	0	-	-	-	-	-	-	-	43473679854	277,00
Tablettrutsche lang, Holz, für alle GN 6/1 Modelle, Farbton: RAL	-	-	0	-	-	-	-	-	-	-	43473679850	315,00
Tellerspender-Schrank auf Rollen, 3 Etagen, Tellerspender für 45-50 Teller mit Ø in mm: 255, Farbton: Cherry	0	0	0	0	0	0	0	0	0	0	43471370084	1.225,00
Tellerspender-Schrank auf Rollen mit 3 Etagen und Tellerspender für 45-50 Teller mit Ø in mm: 255, Farbton: RAL-Farbton nach Wahl	0	0	0	0	0	0	0	0	0	0	43471370080	1.348,00
Tellerspender-Schrank auf Rollen mit 3 Etagen und Tellerspender für 45-50 Teller mit Ø in mm: 255, Farbton: Wenge	0	0	0	0	0	0	0	0	0	0	43471370086	1.225,00
Unterbaueinschub geschlossen, mit Türen, für SQUARE 8/1	-	-	-	-	-	-	-	-	0	-	43473679736	455,00
Unterbaueinschub geschlossen, mit Türen, für SQUARE 8/1, Farbton: Cherry	-	-	-	-	-	-	-	-	0	-	43473679734	455,00
Unterbaueinschub geschlossen, mit Türen, für SQUARE 8/1, Farbton: RAL-Farbton nach Wahl	-	-	-	-	-	-	-	-	0	-	43473679730	524,00
Unterbaueinschub geschlossen, mit Türen, für GN 3/1, Farbton: Cherry generell nicht für TR-BLUE geeignet	0	-	-	0	-	-	-	-	-	-	43473679754	438,00
Unterbaueinschub geschlossen, mit Türen, für GN 3/1, generell nicht für TR-BLUE geeignet, Farbton: RAL-Farbton nach Wahl	0	-	-	0	-	-	-	-	-	-	43473679750	504,00
Unterbaueinschub geschlossen, mit Türen, für GN 3/1, generell nicht für TR-BLUE geeignet, Farbton: WENGE	0	-	-	0	-	-	-	-	-	-	43473679756	438,00
Unterbaueinschub geschlossen, mit Türen, für alle GN 4/1 und GN 6/1 (2 Stück), generell nicht für TR-BLUE geeignet, Farbton: Cherry	-	0	0	-	0	0	0	-	-	-	43473679764	540,00
Unterbaueinschub geschlossen, mit Türen, für alle GN 4/1 und GN 6/1 (2 Stück), generell nicht für TR-BLUE geeignet, Farbton: RAL-Farbton nach Wahl	-	0	0	-	0	0	0	-	-	-	43473679760	620,00
Unterbaueinschub geschlossen, mit Türen, für alle GN 4/1 und GN 6/1 (2 Stück), generell nicht für TR-BLUE geeignet, Farbton: WENGE	-	0	0	-	0	0	0	-	-	-	43473679766	540,00
Unterbaueinschub offen, mit Zwischenboden, für GN 3/1, Farbton: RAL-Farbton nach Wahl	0	-	-	0	-	-	-	-	-	-	43473679680	336,00
Unterbaueinschub offen, mit Zwischenboden, für GN 4/1 und GN 6/1 (2 Stück), Farbton: Cherry	-	0	0	-	0	0	0	-	-	-	43473679694	348,00
Unterbaueinschub offen, mit Zwischenboden, für GN 4/1 und GN 6/1 (2 Stück), Farbton: RAL-Farbton nach Wahl	-	0	0	-	0	0	0	-	-	-	43473679690	401,00
Unterbaueinschub offen mit Zwischenboden, für GN 4/1 und GN 6/1 (2 Stück), Farbton: WENGE	-	0	0	-	0	0	0	-	-	-	43473679696	348,00
Unterbaueinschub offen, mit Zwischenboden, für SQUARE 8/1	-	-	-	-	-	-	-	-	0	-	43473679726	348,00
Unterbaueinschub offen, mit Zwischenboden, für SQUARE 8/1, Farbton: Cherry	-	-	-	-	-	-	-	-	0	-	43473679724	348,00
Unterbaueinschub offen, mit Zwischenboden, für SQUARE 8/1, Farbton: RAL-Farbton nach Wahl	-	-	-	-	-	-	-	-	0	-	43473679720	401,00
Unterbaueinschub offen, mit Zwischenboden, für GN 3/1, Farbton: Cherry	0	-	-	0	-	-	-	-	-	-	43473679684	292,00
Unterbaueinschub offen, mit Zwischenboden, für GN 3/1, Farbton: WENGE	0	-	-	0	-	-	-	-	-	-	43473678686	292,00
zusätzliche Seitenverglasung, rechts / links, nur für Serie SERVICE	-	-	-	0	0	0	-	-	-	-	43473679930	205,00

ZUBEHÖR	TR-BLUE 4/1-UMLUFT	TR-BLUE 6/1-UMLUFT	TR-BLUE 3/1-UMLUFT SERVICE	TR-BLUE 4/1-UMLUFT SERVICE	TR-BLUE 6/1-UMLUFT SERVICE	TR-RED 3/1	TR-RED 4/1	TR-RED 6/1	TR-RED 3/1 SERVICE	TR-RED 4/1 SERVICE	TR-RED 6/1 SERVICE	ARTIKEL-NUMMER	PREIS IN €
Einlegeboden für TR-BLUE	0	0	0	0	0	-	-	-	-	-	-	43474707262	44,00
Tablettrutsche kurz, CNS, für GREEN, RED, BROWN	-	-	-	-	-	0	0	0	0	0	0	43473679914	192,00
Tablettrutsche kurz, CNS, für BLUE	0	0	0	0	0	-	-	-	-	-	-	43473679918	219,00
Tablettrutsche kurz, für GREEN, RED, BROWN, Farbton WENGE	-	-	-	-	-	0	0	0	-	-	-	43473679886	162,00
Tablettrutsche kurz, Holz, für GREEN, RED, BROWN, Farbton: Cherry	-	-	-	-	-	0	0	0	-	-	-	43473679884	162,00
Tablettrutsche kurz, Holz, für GREEN, RED, BROWN, Farbton: RAL-Farbton nach Wahl	-	-	-	-	-	0	0	0	-	-	-	43473679880	192,00
Tablettrutsche kurz, Holz, für BLUE, Farbton WENGE	0	0	-	-	-	-	-	-	-	-	-	43473679896	219,00
Tablettrutsche kurz, Holz, für BLUE, Farbton: Cherry	0	0	-	-	-	-	-	-	-	-	-	43473679894	219,00
Tablettrutsche kurz, Holz, für BLUE, Farbton: RAL-Farbton nach Wahl	0	0	-	-	-	-	-	-	-	-	-	43473679890	219,00
Tablettrutsche lang, CNS, für alle GN 3/1 Modelle, sowie SQUARE 4/1	-	-	-	-	-	0	-	-	-	-	-	43473679922	219,00
Tablettrutsche lang, CNS, für alle GN 4/1 Modelle, sowie SQUARE 8/1	0	-	-	-	-	-	0	-	-	-	-	43473679924	279,00
Tablettrutsche lang, CNS, für alle GN 6/1 Modelle	-	0	-	-	-	-	-	0	-	-	-	43473679928	315,00
Tablettrutsche lang, für GN 3/1 und SQUARE GN 4/1, Farbton: WENGE	-	-	-	-	-	0	-	-	-	-	-	43473679826	219,00
Tablettrutsche lang, für GN 4/1 und SQUARE GN 8/1, Farbton: WENGE	0	-	-	-	-	-	0	-	-	-	-	43473679836	245,00
Tablettrutsche lang, für alle GN 6/1 Modelle, Farbton: WENGE	-	0	-	-	-	-	-	0	-	-	-	43473679856	277,00
Tablettrutsche lang, Holz, für GN 3/1 und SQUARE GN 4/1, Farbton: Cherry	-	-	-	-	-	0	-	-	-	-	-	43473679824	219,00
Tablettrutsche lang, Holz, für GN 3/1 und SQUARE GN 4/1, Farbton: RAL-Farbton nach Wahl	-	-	-	-	-	0	-	-	-	-	-	43473679820	219,00
Tablettrutsche lang, Holz, für GN 4/1 und SQUARE GN 8/1 (2 Stück), Farbton: Cherry	0	-	-	-	-	-	0	-	-	-	-	43473679834	245,00
Tablettrutsche lang, Holz, für GN 4/1 und SQUARE GN 8/1, Farbton: RAL-Farbton nach Wahl	0	-	-	-	-	-	0	-	-	-	-	43473679830	279,00
Tablettrutsche lang, Holz, für alle GN 6/1 Modelle, Farbton: Cherry	-	0	-	-	-	-	-	0	-	-	-	43473679854	277,00
Tablettrutsche lang, Holz, für alle GN 6/1 Modelle, Farbton: RAL	-	0	-	-	-	-	-	0	-	-	-	43473679850	315,00
Tellerspender-Schrank auf Rollen mit 3 Etagen und Tellerspender für 45-50 Teller mit Ø in mm: 255, Farbton: Cherry	0	0	0	0	0	0	0	0	0	0	0	43471370084	1.225,00
Tellerspender-Schrank auf Rollen mit 3 Etagen und Tellerspender für 45-50 Teller mit Ø in mm: 255, Farbton: RAL-Farbton nach Wahl	0	0	0	0	0	0	0	0	0	0	0	43471370080	1.348,00
Tellerspender-Schrank auf Rollen mit 3 Etagen und Tellerspender für 45-50 Teller mit Ø in mm: 255, Farbton: Wenge	0	0	0	0	0	0	0	0	0	0	0	43471370086	1.225,00
Unterbaueinschub geschlossen, mit Türen, für GN 3/1, Farbton: Cherry generell nicht für TR-BLUE geeignet	-	-	-	-	-	0	-	-	0	-	-	43473679754	438,00
Unterbaueinschub geschlossen, mit Türen, für GN 3/1, Farbton: RAL-Farbton nach Wahl, generell nicht für TR-BLUE geeignet	-	-	-	-	-	0	-	-	0	-	-	43473679750	504,00
Unterbaueinschub geschlossen, mit Türen, für GN 3/1, Farbton: WENGE generell nicht für TR-BLUE geeignet	-	-	-	-	-	0	-	-	0	-	-	43473679756	438,00
Unterbaueinschub geschlossen, mit Türen, für GN 4/1 und GN 6/1 (2 Stück), Farbton: Cherry, generell nicht für TR-BLUE geeignet	-	-	-	-	-	-	0	0	-	0	0	43473679764	540,00
Unterbaueinschub geschlossen, mit Türen, für GN 4/1 und GN 6/1 (2 Stück), Farbton: RAL-Farbton nach Wahl, generell nicht für TR-BLUE geeignet	-	-	-	-	-	-	0	0	-	0	0	43473679760	620,00
Unterbaueinschub geschlossen, mit Türen, für GN 4/1 und GN 6/1 (2 Stück), Farbton: WENGE, generell nicht für TR-BLUE geeignet	-	-	-	-	-	-	0	0	-	0	0	43473679766	540,00
Unterbaueinschub offen, mit Zwischenboden, für GN 3/1, Farbton: RAL-Farbton nach Wahl	-	-	-	-	-	0	-	-	0	-	-	43473679680	336,00
Unterbaueinschub offen, mit Zwischenboden, für GN 4/1 und GN 6/1 (2 Stück), Farbton: Cherry	-	-	-	-	-	-	0	0	-	0	0	43473679694	348,00
Unterbaueinschub offen, mit Zwischenboden, für GN 4/1 und GN 6/1 (2 Stück), Farbton: RAL-Farbton nach Wahl	-	-	-	-	-	-	0	0	-	0	0	43473679690	401,00
Unterbaueinschub offen, mit Zwischenboden, für GN 4/1 und GN 6/1 (2 Stück), Farbton: WENGE	-	-	-	-	-	-	0	0	-	0	0	43473679696	348,00
Unterbaueinschub offen, mit Zwischenboden, für GN 3/1, Farbton: Cherry	-	-	-	-	-	0	-	-	0	-	-	43473679684	292,00
Unterbaueinschub offen, mit Zwischenboden, für GN 3/1, Farbton: WENGE	-	-	-	-	-	0	-	-	0	-	-	43473678686	292,00
zusätzliche Seitenverglasung, rechts / links, nur für SERVICE	-	-	0	0	0	-	-	-	0	0	0	43473679930	205,00

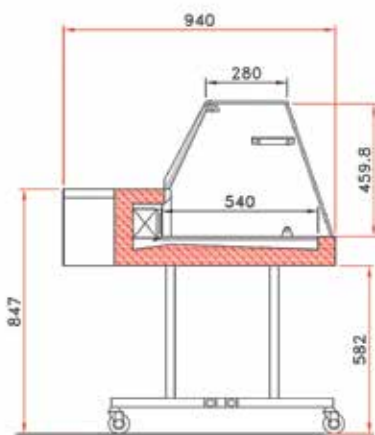
o - optionale Sonderausstattung - nicht für das Modell verfügbar

ZUBEHÖR	TR-RED SQUARE 8/1	TR-BROWN 3/1 WARM	TR-BROWN 4/1 WARM	TR-BROWN 6/1 WARM	TR-BROWN 3/1 WARM SERVICE	TR-BROWN 4/1 WARM SERVICE	TR-PURPLE 3/1 DRY	TR-PURPLE 4/1 DRY	TR-PURPLE 3/1 DRY SERVICE	TR-PURPLE 4/1 DRY SERVICE	ARTIKEL-NUMMER	PREIS IN €
Einlegeboden für TR-BLUE	-	-	-	-	-	-	-	-	-	-	43474707262	44,00
Tablettrutsche kurz, CNS, für GREEN, RED, BROWN	-	0	0	0	0	0	0	0	0	0	43473679914	192,00
Tablettrutsche kurz, CNS, für BLUE	-	-	-	-	-	-	-	-	-	-	43473679918	219,00
Tablettrutsche kurz, CNS, für SQUARE 4/1	-	-	-	-	-	-	-	-	-	-	43473679794	219,00
Tablettrutsche kurz, CNS, für SQUARE 8/1	0	-	-	-	-	-	-	-	-	-	43473679792	219,00
Tablettrutsche kurz, für GREEN, RED, BROWN, Farbton WENGE	-	0	0	0	-	-	0	0	-	-	43473679886	162,00
Tablettrutsche kurz, Holz, für GREEN, RED, BROWN, Farbton: Cherry	-	0	0	0	-	-	0	0	-	-	43473679884	162,00
Tablettrutsche kurz, Holz, für GREEN, RED, BROWN, Farbton: RAL-Farbton nach Wahl	-	0	0	0	-	-	0	0	-	-	43473679880	192,00
Tablettrutsche lang, CNS, für GN 3/1, sowie SQUARE 4/1	-	0	-	-	-	-	0	-	-	-	43473679922	219,00
Tablettrutsche lang, CNS, für GN 4/1, sowie SQUARE 8/1	-	-	0	-	-	-	-	0	-	-	43473679924	279,00
Tablettrutsche lang, CNS, für GN 6/1	-	-	-	0	-	-	-	-	-	-	43473679928	315,00
Tablettrutsche lang, für GN 3/1 und SQUARE GN 4/1, Farbton: WENGE	-	0	-	-	-	-	0	-	-	-	43473679826	219,00
Tablettrutsche lang, für GN 4/1 und SQUARE GN 8/1, Farbton: WENGE	-	-	0	-	-	-	-	0	-	-	43473679836	245,00
Tablettrutsche lang, für GN 6/1, Farbton: WENGE	-	-	-	0	-	-	-	-	-	-	43473679856	277,00
Tablettrutsche lang, Holz, für GN 3/1 und SQUARE GN 4/1, Farbton: Cherry	-	0	-	-	-	-	0	-	-	-	43473679824	219,00
Tablettrutsche lang, Holz, für GN 3/1 und SQUARE GN 4/1, Farbton: RAL-Farbton nach Wahl	-	0	-	-	-	-	0	-	-	-	43473679820	219,00
Tablettrutsche lang, Holz, für GN 4/1 und SQUARE GN 8/1 (2 Stück), Farbton: Cherry	-	-	0	-	-	-	-	0	-	-	43473679834	245,00
Tablettrutsche lang, Holz, für GN 4/1 und SQUARE GN 8/1, Farbton: RAL-Farbton nach Wahl	-	-	0	-	-	-	-	0	-	-	43473679830	279,00
Tablettrutsche lang, Holz, für GN 6/1, Farbton: Cherry	-	-	-	0	-	-	-	-	-	-	43473679854	277,00
Tablettrutsche lang, Holz, für GN 6/1, Farbton: RAL	-	-	-	0	-	-	-	-	-	-	43473679850	315,00
Tellerspender-Schrank auf Rollen mit 3 Etagen und Tellerspender für 45-50 Teller mit Ø in mm: 255, Farbton: Cherry	0	0	0	0	0	0	0	0	0	0	43471370084	1.225,00
Tellerspender-Schrank auf Rollen mit 3 Etagen und Tellerspender für 45-50 Teller mit Ø in mm: 255, Farbton: RAL-Farbton nach Wahl	0	0	0	0	0	0	0	0	0	0	43471370080	1.348,00
Tellerspender-Schrank auf Rollen mit 3 Etagen und Tellerspender für 45-50 Teller mit Ø in mm: 255, Farbton: Wenge	0	0	0	0	0	0	0	0	0	0	43471370086	1.225,00
Unterbaueinschub geschlossen, mit Türen, für SQUARE 8/1	0	-	-	-	-	-	-	-	-	-	43473679736	455,00
Unterbaueinschub geschlossen, mit Türen, für SQUARE 8/1, Farbton: Cherry	0	-	-	-	-	-	-	-	-	-	43473679734	455,00
Unterbaueinschub geschlossen, mit Türen, für SQUARE 8/1, Farbton: RAL-Farbton nach Wahl	0	-	-	-	-	-	-	-	-	-	43473679730	524,00
Unterbaueinschub geschlossen, mit Türen, für GN 3/1, Farbton: Cherry generell nicht für TR-BLUE geeignet	-	0	-	-	0	-	0	-	0	-	43473679754	438,00
Unterbaueinschub geschlossen, mit Türen, für GN 3/1, Farbton: RAL-Farbton nach Wahl, generell nicht für TR-BLUE geeignet	-	0	-	-	0	-	0	-	0	-	43473679750	504,00
Unterbaueinschub geschlossen, mit Türen, für GN 3/1, Farbton: WENGE, generell nicht für TR-BLUE geeignet	-	0	-	-	0	-	0	-	0	-	43473679756	438,00
Unterbaueinschub geschlossen, mit Türen, für GN 4/1 und GN 6/1 (2 Stück), Farbton: Cherry, generell nicht für TR-BLUE geeignet	-	-	0	0	-	0	-	0	-	0	43473679764	540,00
Unterbaueinschub geschlossen, mit Türen, für GN 4/1 und GN 6/1 (2 Stück), Farbton: RAL-Farbton nach Wahl, generell nicht für TR-BLUE geeignet	-	-	0	0	-	0	-	0	-	0	43473679760	620,00
Unterbaueinschub geschlossen, mit Türen, für GN 4/1 und GN 6/1 (2 Stück), Farbton: WENGE, generell nicht für TR-BLUE geeignet	-	-	0	0	-	0	-	0	-	0	43473679766	540,00
Unterbaueinschub offen, mit Zwischenboden, für GN 3/1, Farbton: RAL-Farbton nach Wahl	-	0	-	-	0	-	0	-	0	-	43473679680	336,00
Unterbaueinschub offen, mit Zwischenboden, für GN 4/1 und GN 6/1 (2 Stück), Farbton: Cherry	-	-	0	0	-	0	-	0	-	0	43473679694	348,00
Unterbaueinschub offen, mit Zwischenboden, für GN 4/1 und GN 6/1 (2 Stück), Farbton: RAL-Farbton nach Wahl	-	-	0	0	-	0	-	0	-	0	43473679690	401,00
Unterbaueinschub offen, mit Zwischenboden, für GN 4/1 und GN 6/1 (2 Stück), Farbton: WENGE	-	-	0	0	-	0	-	0	-	0	43473679696	348,00
Unterbaueinschub offen, mit Zwischenboden, für SQUARE 8/1	0	-	-	-	-	-	-	-	-	-	43473679726	348,00
Unterbaueinschub offen, mit Zwischenboden, für SQUARE 8/1, Farbton: Cherry	0	-	-	-	-	-	-	-	-	-	43473679724	348,00
Unterbaueinschub offen, mit Zwischenboden, für SQUARE 8/1, Farbton: RAL-Farbton nach Wahl	0	-	-	-	-	-	-	-	-	-	43473679720	401,00
Unterbaueinschub offen, mit Zwischenboden, für GN 3/1, Farbton: Cherry	-	0	-	-	0	-	0	-	0	-	43473679684	292,00
Unterbaueinschub offen, mit Zwischenboden, für GN 3/1, Farbton: WENGE	-	0	-	-	0	-	0	-	0	-	43473678686	292,00
zusätzliche Seitenverglasung, rechts / links, nur für SERVICE	-	-	-	-	0	0	-	-	0	0	43473679930	205,00

0 - optionale Sonderausstattung - nicht für das Modell verfügbar



VM 100 STD
Sonderzubehör = Unterbau-Fahrgestell



Mehrzweckvitrine Serie VM-STD

mit gerader Frontscheibe und tiefer Arbeitsfläche, statische Kühlung

- steckerfertige Mehrzweck-Kühlvitrine mit statischer Kühlung
- mit extra tiefer Arbeitsfläche
- außen CNS 1.4301
- innen CNS 1.4301
- schräge Frontscheibe aus gehärtetem Glas, bedienseitig 2 herausnehmbare Plexiglas-Schiebescheiben
- helle Beleuchtung im Deckenteil, gesondert schaltbar
- automatische Abtauung durch Kompressorstopp, automatische Tauwasserverdunstung
- 350 mm tiefe CNS-Arbeitsfläche
- 1 ungekühlte Glaszwischenetage
- Edelstahl-Arbeitsfläche, 1.4301
- Korpus mit geraden Profilen, für die individuelle Verkleidung geeignet

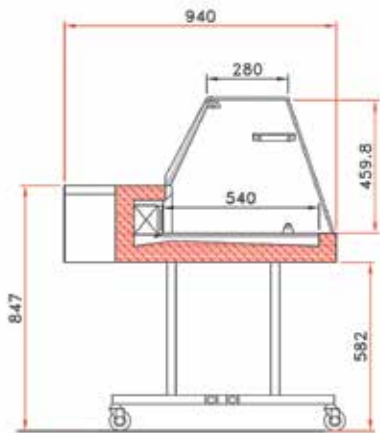
	VM 100 STD	VM 125 STD	VM 150 STD
mit gerader Frontscheibe und tiefer Arbeitsfläche			
ABMESSUNGEN (MM)			
außen (B x T x H)	1010 x 940 x 568	1260 x 940 x 568	1510 x 940 x 568
Höhe mit Fahrgestell	1150		
LEISTUNGSDATEN			
Bruttoinhalt	217 l	276 l	336 l
TECHNISCHE DATEN			
Anschlusswert	230 W / 230 V	280 W / 230 V	300 W / 230 V
Kältemittel	R 404A		
Energieverbrauch	5,69 kWh / 24h	5,90 kWh / 24h	6,18 kWh / 24h
TEMPERATURANGABEN			
Bereich	+4 bis +10 °C bei 25 °C UT und 60 % RF		
GEWICHTSANGABEN			
Gewicht Brutto / Netto	95 kg / 86 kg	108 kg / 97 kg	119 kg / 109 kg
VERKLEIDUNG			
außen	CNS 1.4301		
innen	CNS 1.4301		
BESTELINFOS			
Artikel-Nr.	453801010001	453801012001	453801015001
Verkaufspreis	1.199,00 €	1.628,00 €	1.732,00 €
SONDERZUBEHÖR		Artikel-Nr.	Preis in €
Fahrgestell VM / VMU / VMS 100		453810010000	137,00
Fahrgestell VM / VMU / VMS 125		453810012500	143,00
Fahrgestell VM / VMU / VMS 150		453810015000	148,00



VM 100 LX
Sonderzubehör = Unterbau-Fahrgestell



VM 100 LX
Seitenansicht



Mehrzweckvitrine Serie VM-LX

mit gebogener Frontscheibe und tiefer Arbeitsfläche, statische Kühlung

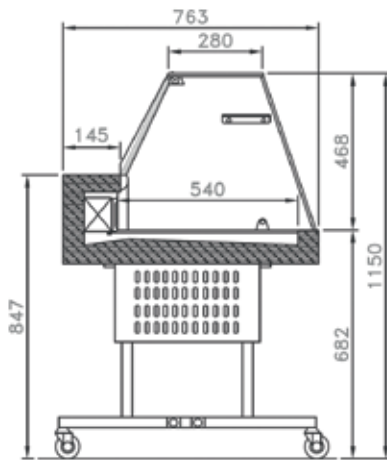
- steckerfertige Mehrzweck-Kühlvitrine mit statischer Kühlung
- mit extra tiefer Arbeitsfläche
- außen CNS 1.4301
- innen CNS 1.4301
- gebogene Frontscheibe aus gehärtetem Glas, bedienseitig 2 herausnehmbare Plexiglas-Schiebescheiben
- helle Beleuchtung im Deckenteil, gesondert schaltbar
- automatische Abtauung durch Kompressorstopp, automatische Tauwasserverdunstung
- 350 mm tiefe CNS-Arbeitsfläche
- 1 ungekühlte Glaszwischenetage
- Edelstahl-Arbeitsfläche, 1.4301
- Korpus mit geraden Profilen, für die individuelle Verkleidung geeignet

	VM 100 LX	VM 125 LX	VM 150 LX
mit gebogener Frontscheibe und tiefer Arbeitsfläche			
ABMESSUNGEN (MM)			
außen (B x T x H)	1010 x 940 x 568	1260 x 940 x 568	1510 x 940 x 568
Höhe mit Fahrgestell	1150		
LEISTUNGSDATEN			
Bruttoinhalt	217 l	276 l	336 l
TECHNISCHE DATEN			
Anschlusswert	230 W / 230 V	280 W / 230 V	300 W / 230 V
Kältemittel	R 404A		
Energieverbrauch	5,69 kWh / 24h	5,90 kWh / 24h	6,18 kWh / 24h
TEMPERATURANGABEN			
Bereich	+4 bis +10 °C bei 25 °C UT und 60 % RF		
GEWICHTSANGABEN			
Gewicht Brutto / Netto	95 kg / 86 kg	108 kg / 97 kg	119 kg / 109 kg
VERKLEIDUNG			
außen	CNS 1.4301		
innen	CNS 1.4301		
BESTELINFOS			
Artikel-Nr.	453821010000	453821012500	453821015000
Verkaufspreis	1.787,00 €	1.914,00 €	2.057,00 €
SONDERZUBEHÖR			Artikel-Nr.
Fahrgestell VM / VMU / VMS 100			453810010000
Fahrgestell VM / VMU / VMS 125			453810012500
Fahrgestell VM / VMU / VMS 150			453810015000
			Preis in €
Fahrgestell VM / VMU / VMS 100			137,00
Fahrgestell VM / VMU / VMS 125			143,00
Fahrgestell VM / VMU / VMS 150			148,00



VMU 100 STD

Sonderzubehör = Unterbau-Fahrgestell



Mehrzweckvitrine Serie VMU-STD

mit gerader Frontscheibe

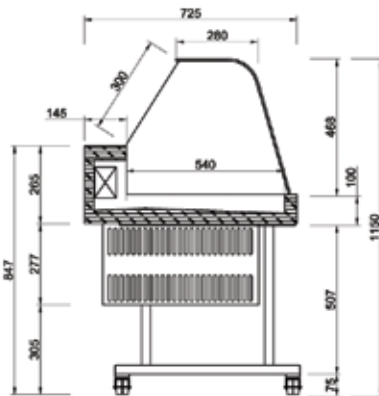
Kompaktausführung mit untergebaute Maschineneinheit, statische Kühlung

- steckerfertige Mehrzweck-Kühlvitrine mit statischer Kühlung
- Kompaktausführung mit Kältemaschine im Unterbau
- außen CNS 1.4301
- innen CNS 1.4301
- gerade Frontscheibe aus gehärtetem Glas, bedienseitig 2 herausnehmbare Plexiglas-Schiebescheiben
- helle Beleuchtung im Deckenteil, gesondert schaltbar
- automatische Abtauung durch Kompressorstopp, automatische Tauwasserverdunstung
- 145 mm tiefe CNS-Arbeitsfläche
- 1 ungekühlte Glaszwischenetage
- Korpus mit geraden Profilen, für die individuelle Verkleidung geeignet

	VMU 100 STD	VMU 125 STD	VMU 150 STD
mit gerader Frontscheibe Kompaktausführung mit untergebaute Maschineneinheit			
ABMESSUNGEN (MM)			
außen (B x T x H)	1010 x 725 x 568/845	1260 x 725 x 568/845	1510 x 725 x 568/845
Höhe mit Fahrgestell	1150		
LEISTUNGSDATEN			
Bruttoinhalt	217 l	276 l	336 l
TECHNISCHE DATEN			
Anschlusswert	240 W / 230 V	250 W / 230 V	260 W / 230 V
Kälteleistung	290 W / VT -10 °C		
Kältemittel	R 404A		
Energieverbrauch	5,69 kWh / 24h	5,90 kWh / 24h	6,18 kWh / 24h
TEMPERATURANGABEN			
Bereich	+4 bis +10 °C bei 25 °C UT und 60 % RF		
GEWICHTSANGABEN			
Gewicht Brutto / Netto	101 kg / 91 kg	113 kg / 102 kg	128 kg / 115 kg
VERKLEIDUNG			
außen	CNS 1.4301		
innen	CNS 1.4301		
BESTELINFOS			
Artikel-Nr.	453805010001	453805012001	453805015001
Verkaufspreis	1.568,00 €	1.655,00 €	1.783,00 €
SONDERZUBEHÖR			Artikel-Nr.
Fahrgestell VM / VMU / VMS 100			453810010000
Fahrgestell VM / VMU / VMS 125			453810012500
Fahrgestell VM / VMU / VMS 150			453810015000
			Preis in €
Fahrgestell VM / VMU / VMS 100			137,00
Fahrgestell VM / VMU / VMS 125			143,00
Fahrgestell VM / VMU / VMS 150			148,00



VMU 100 LX
Sonderzubehör = Unterbau-Fahrgestell



Mehrzweckvitrine Serie VMU-LX

mit gebogener Frontscheibe

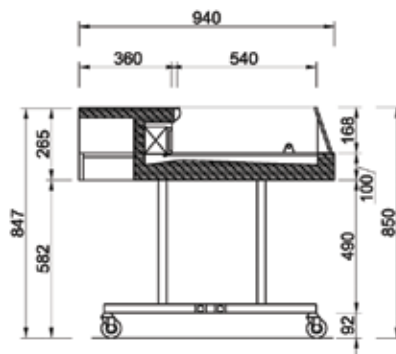
Kompaktausführung mit untergebauter Maschineneinheit, statische Kühlung

- steckerfertige Mehrzweck-Kühlvitrine mit statischer Kühlung
- Kompaktausführung mit Kältemaschine im Unterbau
- außen CNS 1.4301
- innen CNS 1.4301
- gebogene Frontscheibe aus gehärtetem Glas, bedienseitig 2 herausnehmbare Plexiglas-Schiebescheiben
- helle Beleuchtung im Deckenteil, gesondert schaltbar
- automatische Abtauung durch Kompressorstopp, automatische Tauwasserverdunstung
- 145 mm tiefe CNS-Arbeitsfläche
- Edelstahl-Arbeitsfläche, 1.4301
- 1 ungekühlte Glaszwischenetage
- Korpus mit geraden Profilen, für die individuelle Verkleidung geeignet

	VMU 100 LX	VMU 125 LX	VMU 150 LX
mit gebogener Frontscheibe Kompaktausführung mit untergebauter Maschineneinheit			
ABMESSUNGEN (MM)			
außen (B x T x H)	1010 x 725 x 568/845	1260 x 725 x 568/845	1510 x 725 x 568/845
Höhe mit Fahrgestell	1150		
LEISTUNGSDATEN			
Bruttinhalt	217 l	276 l	336 l
TECHNISCHE DATEN			
Anschlusswert	240 W / 230 V	250 W / 230 V	260 W / 230 V
Kälteleistung	290 W / VT -10 °C		
Kältemittel	R 404A		
Energieverbrauch	5,69 kWh / 24h	5,90 kWh / 24h	6,18 kWh / 24h
TEMPERATURANGABEN			
Bereich	+4 bis +10 °C bei 25 °C UT und 60 % RF		
GEWICHTSANGABEN			
Gewicht Brutto / Netto	101 kg / 91 kg	113 kg / 102 kg	128 kg / 115 kg
VERKLEIDUNG			
außen	CNS 1.4301		
innen	CNS 1.4301		
BESTELINFOS			
Artikel-Nr.	453821110000	453821112500	453821115000
Verkaufspreis	1.841,00 €	1.965,00 €	2.111,00 €
SONDERZUBEHÖR		Artikel-Nr.	Preis in €
Fahrgestell VM / VMU / VMS 100		453810010000	137,00
Fahrgestell VM / VMU / VMS 125		453810012500	143,00
Fahrgestell VM / VMU / VMS 150		453810015000	148,00



VMS 100 STD
Sonderzubehör = Unterbau-Fahrgestell



Mehrzweckvitrine VMS 100 STD

mit niedriger Frontscheibe für SB

- steckerfertige Mehrzweck-Kühlvitrine mit statischer Kühlung
- mit extra tiefer Arbeitsfläche
- außen CNS 1.4301
- innen CNS 1.4301
- niedrige Frontscheibe für Selbstbedienung
- automatische Abtauung durch Kompressorstopp, automatische Tauwasserverdunstung
- 360 mm tiefe CNS-Arbeitsfläche
- Edelstahl-Arbeitsfläche, 1.4301
- Korpus mit geraden Profilen, für die individuelle Verkleidung geeignet

	VMS 100 STD	VMS 125 STD	VMS 150 STD
mit niedriger Frontscheibe für SB			
ABMESSUNGEN (MM)			
außen (B x T x H)	1010 x 940 x 265	1260 x 940 x 265	1510 x 940 x 265
Höhe mit Fahrgestell	850		
LEISTUNGSDATEN			
Bruttoinhalt	111 l	142 l	172 l
TECHNISCHE DATEN			
Anschlusswert	240 W / 230 V	250 W / 230 V	260 W / 230 V
Kältemittel	R 404A		
Energieverbrauch	6,83 kWh / 24h	7,10 kWh / 24h	7,40 kWh / 24h
TEMPERATURANGABEN			
Bereich	+4 bis +10 °C bei 25 °C UT und 60 % RF		
GEWICHTSANGABEN			
Gewicht Brutto / Netto	76 kg / 68 kg	85 kg / 77 kg	95 kg / 86 kg
VERKLEIDUNG			
außen	CNS 1.4301		
innen	CNS 1.4301		
BESTELINFOS			
Artikel-Nr.	453809010000	453809012500	453809015000
Verkaufspreis	1.231,00 €	1.325,00 €	1.460,00 €
SONDERZUBEHÖR			Artikel-Nr.
Fahrgestell VM / VMU / VMS 100			453810010000
Fahrgestell VM / VMU / VMS 125			453810012500
Fahrgestell VM / VMU / VMS 150			453810015000
			Preis in €
Fahrgestell VM / VMU / VMS 100			137,00
Fahrgestell VM / VMU / VMS 125			143,00
Fahrgestell VM / VMU / VMS 150			148,00