

KÜHL- & TIEFKÜHLTISCHE

04



Kühltische 4/4

Backwarenkühl- & -tiefkühltische 4/20

Tiefkühltische 4/23

Saladetten & Belegstationen 4/24

Pizzakühltische & Pizzakühltschaufsätze 4/33

Sushi- & Tapaskühler 4/38

Gastronormbehälter 4/42



INDIVIDUELLE KÜHLTISCHE SERIEN KTE & KTZ

SCHRITT 1

aus 7 Korpushöhen wählen:
460, 510, 560, 650, 700, 710 oder 760 mm
sowie Korpusbreite bestimmen (4 Standardbreiten oder individuelles Maß)



mit oder ohne Arbeitsplatte
(wahlweise 40 oder 50 mm hoch)



SCHRITT 2 individuelle Konfiguration mit Schubladen und /oder Türen wählen



Vollauszug



Schubladen 2 x 1/2



Schubladen 1 x 1/3 & 1 x 2/3



Schubladen 3 x 1/3

SCHRITT 3

Position des Maschinenfachs bzw.
Installationsfachs wählen (links oder rechts)



SCHRITT 4

Räder oder
Stellfüße oder Sockel in beliebiger Höhe wählen



VON DEN EINZELNEN KOMPONENTEN ZUM INDIVIDUELLEN GERÄT

Unser Katalog ist so aufgebaut, dass sich die Kühl- und Tiefkühlische der oben genannten Serien nach individuellen Vorstellungen zusammenstellen lassen.

Das Grundmodell wird generell ohne Sonderausstattungen angeboten.

Das bedeutet, die Tische sind nur als Korpus mit Türelementen und inklusive Maschinenfach beziehungsweise Installationsfach kalkuliert, jedoch ohne Abdeckung, Stellfüße usw.

DIE MÖGLICHKEITEN FÜR EINE MODULARE ZUSAMMENSTELLUNG

- 7 Korpushöhen (460 - 760 mm)
- VARIATIONSKORPUS – jede beliebige Breite ist möglich! (individuelle Kombination von GN 1/1, GN 2/1, Euronorm oder Tiefkühlung)
- 4 verschiedene Breiten (1 Tür bis 4 Türen)
- mit oder ohne Abdeckung (wahlweise 40 oder 50 mm hoch)
- Maschinenfach für steckerfertige Geräte (wahlweise auch links) oder Installationsfach für einen externen Kälteanschluss (wahlweise auch links)
- anstelle von Türen sind auch Schubladen mit verschiedenen Höhen möglich (1/1, 1/2 + 1/2, 1/3 + 2/3, 1/3 + 1/3 + 1/3)
- Räder, Stellfüße oder Sockel



DIE KÜHLTISCHE KTE & KTZ IM ÜBERBLICK

DAS KÄLTESYSTEM

Umluftverdampfer mit Frische-Effekt

- sehr große Verdampfer-Oberfläche durch optimale Lamellenausführung
- Rohr und Lamellen aus Chromnickelstahl
- geruchsneutral und säurebeständig
- optimale Verdampferposition zwischen den Warenkörben = gleichmäßige Luftumspülung der Waren
- optimierte Luftführung verhindert Kälteaustritt beim Öffnen der Türen und Schubladen
- 5 Jahre Garantie auf den Umluftverdampfer!

Kälteaggregat

- minimierter Platzbedarf
- höchste Leistung auch bei 40°C Umgebungstemperatur
- kurze Abtauzeiten durch Heißgasabtauung
- Kondensatorfilter leicht abnehmbar zur Reinigung im Geschirrspüler

Kältemittel

R 134a, R404A oder alternativ für Solekühlung

DAS FLEXIBLE SYSTEM

- beliebige Kombination von GN 1/1, GN 2/1 und Euronorm
- Hygieneausführung H1 bis H3 möglich
- Pluskühlung oder Tiefkühlung
- Türen- und Schubladenordnung frei wählbar
- Maschinen- bzw. Installationsfach links oder rechts
- nachträgliches Umbauen von Türen auf Schubladen (oder umgekehrt) im Pluskühlbereich jederzeit möglich

DIE SALADETTE

- CNS-Verdampfer
- isolierte Abdeckung
- abnehmbares Hygiene-Schneidbrett
- Hygienewanne zum Kühlraum
- Zwischenstege in fixierbaren Positionen

DIE BELEGSTATION

- einzigartige Luftführung mit Umluftkühlung der Schalen
- Kerntemperatur in GN-Schalen von +2°C
- mit Schneidbrett oder Bröseltasche
- Hygienewanne zum Kühlraum
- Nachtabdeckung





KTE 1-51-1T



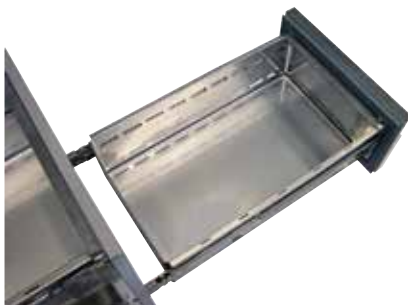
KTE 2-51-2T



KTE 3-51-3T



KTE 4-51-4T



Übervollauszug zur Aufnahme von GN-Behältern 1/1

Unterbaukühltisch Serie KTE-51 GN 1/1

steckerfertig, Korpushöhe: 510 mm, Tiefe: 660 mm, Schubladen 1/2 oder Vollauszüge kombinierbar
ideale Unterbaueinheit für Kochgeräte diverser Bautiefen

- steckerfertiger Kühltisch mit Umluftkühlung
- Grundausrüstung ohne Arbeitsplatte für bauseitige Integration
- Innenraum zur Aufnahme von GN 1/1 geeignet
- außen: CNS 1.4301 / Edelstahl 1.4509, Sichtseiten matt geschliffen
- innen: CNS 1.4301 / Edelstahl 1.4509
- mit 1 bis 4 selbstschließenden und nicht überstehenden Türen, Magnetdichtung(en), Türrahmenheizung, CNS-Griffleisten, Offenstellung der Türen bei 95°
- Polyurethan-Hartschaumisolierung, FKW- und FCKW-frei, 40 mm
- elektronische Steuerung, Digitalanzeige, beleuchteter Hauptschalter
- automatische Abtauung und Tauwasserverdunstung
- Bestückung wahlweise auch mit GN 1/1-Teleskopschubladen in der Aufteilung 1/1 und 1/2
- Hochleistungsverdampfer aus CNS mit Frische-Effekt, säurebeständig und geruchsneutral
- Übervollauszüge zur Aufnahme von GN 1/1-Behältern (Tragkraft 60 kg), CNS
- Hygieneausführung mit gerundeter Innenwanne und Tauwasserablauf
- serienmäßig je Türabteil 1 Paar Auflageschienen, CNS und 1 Tragrost GN 1/1, B x T in mm: 325 x 530, CNS
- ohne Stellfüße

Hinweis: Zentralgekühlte Modelle für den Anschluss an eine externe Kälteanlage auf Anfrage lieferbar!
Variante MFL preisgleich auf Anfrage lieferbar.

KTE 1-51-1T MFR	KTE 2-51-2T MFR	KTE 3-51-3T MFR	KTE 4-51-4T MFR
steckerfertig, Korpushöhe: 510 mm, Tiefe: 660 mm, Schubladen 1/2 oder Vollauszüge kombinierbar, ideale Unterbaueinheit für Kochgeräte diverser Bautiefen			

ABMESSUNGEN (MM)				
außen (B x T x H)	770 x 660 x 510	1130 x 660 x 510	1570 x 660 x 510	2010 x 660 x 510
Tiefe bei geöffneter Tür	1070			
Tiefe bei geöffn. Schublade	1265			

LEISTUNGSDATEN				
Bruttoinhalt	112 l	200 l	310 l	420 l

TECHNISCHE DATEN				
Anschlusswert	245 W / 230 V	265 W / 230 V	300 W / 230 V	385 W / 230 V
Kälteleistung	185 W / VT -10 °C	240 W / VT -10 °C	305 W / VT -10 °C	370 W / VT -10 °C
Kältemittel	R 134a			

TEMPERATURANGABEN				
Bereich	-2 bis +8 °C bei 40 °C UT und 40 % RF			
Klimaklasse	T (+16 bis +43 °C)			

GEWICHTSANGABEN				
Gewicht Brutto / Netto	104 kg / 94 kg	136 kg / 122 kg	175 kg / 158 kg	232 kg / 209 kg

VERKLEIDUNG				
außen	CNS 1.4301 / Edelstahl 1.4509, Sichtseiten matt geschliffen			
innen	CNS 1.4301 / Edelstahl 1.4509			

BESTELINFOS				
Artikel-Nr.	485230053	485230003	485230013	485230063
Verkaufspreis	2.833,00 €	3.764,00 €	4.456,00 €	5.476,00 €

SONDERZUBEHÖR	Artikel-Nr.	Preis in €
Abdeckung für KTE 1, B x T x H in mm: 770 x 700 x 40	485154820	349,00
Abdeckung für KTE 1, B x T x H in mm: 770 x 700 x 50	485154830	349,00
Abdeckung für KTE 2, B x T x H in mm: 1130 x 700 x 40	485154821	480,00
Abdeckung für KTE 2, B x T x H in mm: 1130 x 700 x 50	485154831	480,00
Abdeckung für KTE 3, B x T x H in mm: 1570 x 700 x 40	485154822	698,00
Abdeckung für KTE 3, B x T x H in mm: 1570 x 700 x 50	485154832	698,00
Abdeckung für KTE 4, B x T x H in mm: 2010 x 700 x 40	485154823	872,00
Abdeckung für KTE 4, B x T x H in mm: 2010 x 700 x 50	485154833	872,00
Auflagegestell, kippicher, CNS	485290005	61,00
Schloss (1) für Tür / Schublade, ab Werk eingebaut	485190010	41,00
Sockel ab 150 mm Höhe, Preis per lfm., Grundhöhe bei Bestellung angeben	485290150	242,00
Sockel von 25 bis 150 mm Höhe, Preis per lfm., Grundhöhe bei Bestellung angeben	485290100	187,00
Stellfüße (4 Stück), höhenverstellbar, 85 / 200 mm, Grundhöhe bei Bestellung angeben	485290086	220,00
Stellfüße (6 Stück), höhenverstellbar, 85 / 200 mm, Grundhöhe bei Bestellung angeben	485290087	330,00
Vollauszug 1 x 1/1, anstatt 1 Tür, Nutzhöhe 380 mm	485M290211	280,00
Vollauszüge 2 x 1/2, anstatt 1 Tür, Nutzhöhe je 140 / 170 mm	485M290221	571,00
GN-Zwischenrost 1/1, CNS	485290006	57,00





UKT 2ZG



UKT 1ZG 2ZK



UKT 3ZG



UKT 2ZG 2ZK

Unterbaukühltisch Serie UKT GN 1/1

steckerfertig, Korpshöhe: 520 mm, Tiefe: 700 mm
ideale Unterbaueinheit für Kochgeräte diverser Bautiefen

- steckerfertiger Kühltisch mit Umluftkühlung
- Innenraum zur Aufnahme von GN 1/1 geeignet
- außen: CNS 1.4301 / Edelstahl 1.4509
- innen: CNS 1.4301 / Edelstahl 1.4509
- UKT 2ZG: 2 x GN 1/1 Vollschieblade, Nutzhöhe: 271 mm
- UKT 1ZG 2ZK: 1 x GN 1/1 Vollschieblade, Nutzhöhe: 271 mm, 2 x ½ GN 1/1 Schublade, Nutzhöhe: 143 mm
- UKT 3ZG: 3 x GN 1/1 Vollschieblade, Nutzhöhe: 271 mm
- UKT 2ZG 2ZK: 2 x GN 1/1 Vollschieblade, Nutzhöhe: 271 mm, 2 x ½ GN 1/1 Schublade, Nutzhöhe: 143 mm
- PUR-Hartschaumisolierung, FKW- und FCKW-frei
- automatische Abtauung
- einfache Reinigung und optimale Hygiene durch abgerundete Innenecken und Außenkanten
- Teleskopzüge in hochwertiger CNS-Ausführung
- höhenverstellbare CNS-Stellfüße (130 / 210 mm)

UKT 2ZG	UKT 1ZG 2ZK	UKT 3ZG	UKT 2ZG 2ZK
2 x GN-Voll-Schieblade 1/1	1 x GN-Voll-Schieblade 1/1 und 2 x GN-Schieblade 1/1	3 x GN-Voll-Schieblade 1/1	2 x GN-Voll-Schieblade 1/1 und 2 x GN-Schieblade 1/1
Korpshöhe: 520 mm, Tiefe: 700 mm			

ABMESSUNGEN (MM)

außen (B x T x H)	1200 x 700 x 650	1200 x 700 x 650	1600 x 700 x 650	1600 x 700 x 650
innen (B x T x H)	305 x 380			
Tiefe bei geöffn. Schublade	1295			

LEISTUNGSDATEN

Bruttinhalt	185 l	185 l	283 l	283 l
Nettinhalt	126 l	126 l	190 l	190 l

TECHNISCHE DATEN

Anschlusswert	207 W / 230 V	207 W / 230 V	262 W / 230 V	262 W / 230 V
Kälteleistung	172 W / VT -10 °C	172 W / VT -10 °C	219 W / VT -10 °C	219 W / VT -10 °C
Kältemittel / Menge	R 134a / 300 g	R 134a / 300 g	R 134a / 350 g	R 134a / 350 g

TEMPERATURANGABEN

Bereich	+2 bis +8 °C bei 43 °C UT und 80 % RF			
Klimaklasse	T (+16 bis +43 °C)			
relative Luftfeuchtigkeit	80 %		78 %	

GEWICHTSANGABEN

Gewicht Brutto / Netto	119 kg / 94 kg	124 kg / 99 kg	153 kg / 128 kg	137 kg / 112 kg
------------------------	----------------	----------------	-----------------	-----------------

VERKLEIDUNG

außen	CNS 1.4301 / Edelstahl 1.4509			
innen	CNS 1.4301 / Edelstahl 1.4509			

BESTELINFOS

Artikel-Nr.	46710113001 -0-0-T	46710113001 -0-0-AT	46710113002 -0-0-T	46710113002 -0-0-AT
Verkaufspreis	1.911,00 €	2.044,00 €	2.471,00 €	2.585,00 €



KÜHLTISCHE: FLEXIBLE GESTALTUNG NACH IHREM BEDARF SERIE CLM UND CLO VON ALPENINOX

SCHRITT 1: die Grundausstattung ist ohne Arbeitsplatte

Sie treffen die Wahl: steckerfertige oder zentralgekühlte Version, mit 2, 3 oder 4 Abteilen



SCHRITT 2: individuelle Konfiguration mit Schubladen und/oder Türen wählen



SIE ENTSCHEIDEN:

1. Breite des Korpus:
zwei-, drei- oder viertürig?
2. Steckerfertig oder zum Anschluss
an eine externe Kältemaschine?
Die zentralgekühlte Version hat ein
schlankeres Installationsfach,
Platzersparnis: 130 mm.
3. Statt eines Türabteils
2 x 1/2-Schublade,
3 x 1/3-Schublade oder
1 x 1/3-Schublade + 1 x 2/3-Schublade?
Im Pluskühlbereich ist jede
Kombination möglich!
4. Die serienmäßige Lieferung erfolgt
ohne Arbeitsplatte.
Optional gibt es Arbeitsplatten mit
oder ohne Aufkantung
5. Mit höhenverstellbaren Füßen
oder mit Rollen?

SCHRITT 3:

Auswahl der optionalen Arbeitsplatte (50 mm stark):
allseitig abgekantet oder mit 100 mm rückseitiger
Aufkantung



SCHRITT 4: serienmäßige Ausstattung mit 150 mm hohen
CNS-Füßen (-10/+60 mm) oder optional auch mit Rollensatz



SERIE CLM VON ALPENINOX – STECKERFERTIG



CLM 2-7001
ab 2.857,00 €



CLM 3-7001
ab 3.398,00 €



CLM 4-7001
ab 4.115,00 €



CLM 2-7011
ab 3.347,00 €



CLM 3-7011
ab 3.888,00 €



CLM 4-7011
ab 4.605,00 €



CLM 2-7061
ab 3.552,00 €



CLM 3-7031
ab 4.378,00 €



CLM 4-7031
ab 5.095,00 €



CLM 2-7031
ab 3.837,00 €



CLM 3-7051
ab 4.868,00 €



CLM 4-7051
ab 6.075,00 €

	CLM 2-7001	CLM 2-7011	CLM 2-7061	CLM 2-7031	CLM 3-7001	CLM 3-7011	CLM 3-7031	CLM 3-7051	CLM 4-7001	CLM 4-7011	CLM 4-7031	CLM 4-7051
Art.-Nr.:	402727105	402728550	402728553	402728555	402727106	402728557	402728559	402728561	402727107	402728563	402728565	402728567
Grundmodell ohne Arbeitsplatte	2.857,00 €	3.347,00 €	3.552,00 €	3.837,00 €	3.398,00 €	3.888,00 €	4.378,00 €	4.868,00 €	4.115,00 €	4.605,00 €	5.095,00 €	6.075,00 €
Variante APL inkl. Arbeitsplatte 50 mm allseitig abgekantet	3.149,00 €	3.639,00 €	3.844,00 €	4.129,00 €	3.749,00 €	4.239,00 €	4.729,00 €	5.219,00 €	4.541,00 €	5.031,00 €	5.521,00 €	6.501,00 €
Variante APL-AK inkl. Arbeitsplatte 100 mm rückseitige Aufkantung	3.223,00 €	3.713,00 €	3.918,00 €	4.203,00 €	3.829,00 €	4.319,00 €	4.809,00 €	5.299,00 €	4.652,00 €	5.142,00 €	5.632,00 €	6.612,00 €



CLM 2-7001



CLM 3-7001



CLM 4-7001



Schubladenkit GN 1/1
2 x 1/2 Schubladen
anstatt 1 Tür



Schubladenkit GN 1/1
3 x 1/3 Schubladen
anstatt 1 Tür



Schubladenkit GN 1/1
3 x 1/3 + 1 x 1/2 Schubladen
anstatt 1 Tür

wahlweise auch mit GN- Schubladenkits 1/1 in
der Aufteilung 2 x 1/2, 3 x 1/3
oder 1 x 1/3 + 1 x 2/3

Kühltisch Serie CLM GN 1/1

steckerfertig, Korpushöhe: 650 mm, Tiefe 700 mm, Schubladen 2x1/2, 3x1/3 oder 1x1/3 + 1x2/3

- steckerfertiger Kühltisch mit Umluftkühlung
- Grundausrüstung ohne Arbeitsplatte für bauseitige Integration
- Innenraum zur Aufnahme von GN 1/1 geeignet
- außen: CNS 1.4301
- innen: CNS 1.4301
- mit 2 bis 4 selbstschließenden und nicht überstehenden Türen
- Polyurethan-Hartschaumisolierung, FKW- und FCKW-frei, 50 mm
- elektronische Steuerung, kompatibel zu RS 485 Schnittstellenkit
- automatische Abtauung und Tauwasserverdunstung auf energiesparender Heißgasbasis, Tauwasserablauffrinne oberhalb des Bodens in der Rückwand integriert
- eingeschäumter Verdampfer
- sockelfähig
- Innenraum mit tiefgezogenem Boden, fugenfrei mit Rückhaltestufe und einem 1/2" Reinigungsabfluss
- links angeordnetes Maschinenfach mit tropentauglicher Kältemaschine (Klimaklasse T)
- serienmäßig je Türabteil eine leicht zu reinigende Stellage mit 6 kippbaren Auflageschienen und 1 Tragrost, grau rilsaniert
- höhenverstellbare CNS Stellfüße (140 / 210 mm)

Hinweis:

Wahlweise auch mit GN 1/1 Teleskopschubladen in der Aufteilung 2x1/2, 3x1/3 oder 1x1/3 + 1x2/3 bestückt.

Die Position für eine optionale Bohrung des Reinigungsablaufes ist am Geräteboden durch eine tiefgezogene Markierung erkennbar.



Kühltisch Serie CLM GN 1/1

steckerfertig, Korpushöhe: 650 mm, Tiefe 700 mm, Schubladen 2x1/2, 3x1/3 oder 1x1/3 + 1x2/3

	CLM 2-7001	CLM 3-7001	CLM 4-7001
	steckerfertig, 2 Türen Korpushöhe: 650 mm, Tiefe: 700 mm	steckerfertig, 3 Türen Korpushöhe: 650 mm, Tiefe: 700 mm	steckerfertig, 4 Türen Korpushöhe: 650 mm, Tiefe: 700 mm
	Basismodell ohne Arbeitsplatte		
ABMESSUNGEN (MM)			
außen (B x T x H)	1234 x 700 x 800	1721 x 700 x 800	2204 x 700 x 800
innen (B x T x H)	2 x 365 x 580 x 543	3 x 365 x 580 x 543	4 x 365 x 580 x 543
Tiefe bei geöffneter Tür	1098		
Tiefe bei geöffn. Schublade	1245		
Höhe mit Arbeitsplatte	850		
LEISTUNGSDATEN			
Bruttoinhalt	265 l	415 l	560 l
TECHNISCHE DATEN			
Anschlusswert	270 W / 230 V		
Kälteleistung	448 W / VT -10 °C		
Kältemittel / Menge	R 404A / 130 g	R 404A / 160 g	R 404A / 210 g
Energieverbrauch	2,28 kWh / 24h	2,79 kWh / 24h	2,79 kWh / 24h
Geräuschpegel	58,5 dB		
TEMPERATURANGABEN			
Bereich	-2 bis +10 °C bei 43 °C UT und 60 % RF		
Klimaklasse	T (+16 bis +43 °C)		
GEWICHTSANGABEN			
Gewicht Brutto / Netto	137 kg / 114 kg	162 kg / 142 kg	206 kg / 186 kg
VERKLEIDUNG			
außen	CNS 1.4301		
innen	CNS 1.4301		
BESTELINFOS			
Artikel-Nr.	402727105	402727106	402727107
Verkaufspreis	2.857,00 €	3.398,00 €	4.115,00 €
VARIANTEN			
VARIANTEN	Code	Ausführung	Preis in €
CLM 2-7001	APL	inkl. Arbeitsplatte 50 mm allseitig abgekantet	3.149,00
CLM 2-7001	APL-AK	inkl. Arbeitsplatte mit 100 mm rückseitiger Aufkantung	3.223,00
CLM 3-7001	APL	inkl. Arbeitsplatte 50 mm allseitig abgekantet	3.749,00
CLM 3-7001	APL-AK	inkl. Arbeitsplatte mit 100 mm rückseitiger Aufkantung	3.829,00
CLM 4-7001	APL	inkl. Arbeitsplatte 50 mm allseitig abgekantet	4.541,00
CLM 4-7001	APL-AK	inkl. Arbeitsplatte mit 100 mm rückseitiger Aufkantung	4.652,00
SONDERZUBEHÖR			
	Artikel-Nr.	Preis in €	
Paar Edelstahlroste, für Concept-Line-Kühl- und Tiefkühlische	402880139	71,00	
Arbeitsplatte mit Aufkantung, Höhe: 150 mm, für 2-türige steckerfertige Kühl- / Tiefkühlische	402880097	366,00	
Arbeitsplatte mit Aufkantung, Höhe: 150 mm, für 3-türige steckerfertige Kühl- / Tiefkühlische	402880098	431,00	
Arbeitsplatte mit Aufkantung, Höhe: 150 mm, für 4-türige steckerfertige Kühl- / Tiefkühlische	402880116	537,00	
Arbeitsplatte allseitig abgekantet, Höhe: 50 mm, für 2-türige steckerfertige Kühl- / Tiefkühlische	402880194	292,00	
Arbeitsplatte allseitig abgekantet, Höhe: 50 mm, für 3-türige steckerfertige Kühl- / Tiefkühlische	402880196	351,00	
Arbeitsplatte allseitig abgekantet, Höhe: 50 mm, für 4-türige steckerfertige Kühl- / Tiefkühlische	402880198	426,00	
CNS-Stellage mit 6 Aufnahmen	402880140	133,00	
Drucker für HACCP-Basisversion für Geräte mit Digital-Steuerung	402881457	1.181,00	
elektrische Tauwasserverdunstung	402880028	114,00	
HACCP Schnittstellen-Bausatz IR22	402880252	108,00	
Laufrollen-Satz (4 Stück), davon 2 mit Bremse	402880025	240,00	
Mehrpreis 2 x 1/2 GN-Schubladen 1/1, anstatt 1 Tür, Nutzhöhe je 210 mm - bereits montiert	402880118	490,00	
Mehrpreis 3 x 1/3 GN-Schubladen 1/1, anstatt 1 Tür, Nutzhöhe je 110 mm - bereits montiert	402880115	695,00	
Mehrpreis GN-Schubladen 1/1, für 1 x 1/3 und 1 x 2/3 GN-Schubladen 1/1 anstatt 1 Tür, Nutzhöhe 110 und 320 mm - bereits montiert	402880126	500,00	
Schlosssatz (1 Stück), werkseitige Montage	402880130	166,00	
GN-Tragrost 1/1, grau rilsaniert	402881435	22,00	

KÜHLTISCHE: FLEXIBLE GESTALTUNG NACH IHREM BEDARF SERIE CLM UND CLO VON ALPENINOX

SCHRITT 1: die Grundausstattung ist ohne Arbeitsplatte

Sie treffen die Wahl: steckerfertige oder zentralgekühlte Version, mit 2, 3 oder 4 Abteilen



SCHRITT 2: individuelle Konfiguration mit Schubladen und/oder Türen wählen



SIE ENTSCHEIDEN:

1. Breite des Korpus:
zwei-, drei- oder viertürig?
2. Steckerfertig oder zum Anschluss
an eine externe Kältemaschine?
Die zentralgekühlte Version hat ein
schlankeres Installationsfach,
Platzersparnis: 130 mm.
3. Statt eines Türabteils
2 x 1/2-Schublade,
3 x 1/3-Schublade oder
1 x 1/3-Schublade + 1 x 2/3-Schublade?
Im Pluskühlbereich ist jede
Kombination möglich!
4. Die serienmäßige Lieferung erfolgt
ohne Arbeitsplatte.
Optional gibt es Arbeitsplatten mit
oder ohne Aufkantung
5. Mit höhenverstellbaren Füßen
oder mit Rollen?

SCHRITT 3:

Auswahl der optionalen Arbeitsplatte (50 mm stark):
allseitig abgekantet oder mit 100 mm rückseitiger
Aufkantung



SCHRITT 4: serienmäßige Ausstattung mit 150 mm hohen
CNS-Füßen (-10/+60 mm) oder optional auch mit Rollensatz



SERIE CLO VON ALPENINOX – ZENTRALGEKÜHLT



CLO 2-7001
ab 2.699,00 €



CLO 3-7001
ab 3.358,00 €



CLO 4-7001
ab 4.015,00 €



CLO 2-7011
ab 3.189,00 €



CLO 3-7011
ab 3.848,00 €



CLO 4-7011
ab 4.505,00 €



CLO 2-7061
ab 3.394,00 €



CLO 3-7031
ab 4.338,00 €



CLO 4-7031
ab 4.995,00 €



CLO 2-7031
ab 3.679,00 €



CLO 3-7051
ab 4.828,00 €



CLO 4-7051
ab 5.975,00 €

	CLO 2-7001	CLO 2-7011	CLO 2-7061	CLO 2-7031	CLO 3-7001	CLO 3-7011	CLO 3-7031	CLO 3-7051	CLO 4-7001	CLO 4-7011	CLO 4-7031	CLO 4-7051
Art.-Nr.:	402727108	402727105	402728554	402728556	402727109	402728558	402728560	402728562	402727110	402728564	402728566	402728568
Grundmodell ohne Arbeitsplatte	2.699,00 €	3.189,00 €	3.394,00 €	3.679,00 €	3.358,00 €	3.848,00 €	4.338,00 €	4.828,00 €	4.015,00 €	4.505,00 €	4.995,00 €	5.975,00 €
Variante APL inkl. Arbeitsplatte 50 mm allseitig abgekantet	2.991,00 €	3.481,00 €	3.686,00 €	3.971,00 €	3.709,00 €	4.199,00 €	4.689,00 €	5.179,00 €	4.441,00 €	4.931,00 €	5.421,00 €	6.401,00 €
Variante APL-AK inkl. Arbeitsplatte 100 mm rückseitige Aufkantung	3.065,00 €	3.555,00 €	3.760,00 €	4.045,00 €	3.789,00 €	4.279,00 €	4.769,00 €	5.259,00 €	4.552,00 €	5.042,00 €	5.532,00 €	6.512,00 €



CLO 2-7001



CLO 3-7001



CLO 4-7001



Schubladenkit GN 1/1
2 x 1/2 Schubladen
anstatt 1 Tür
Türhöhe je 210 mm



Schubladenkit GN 1/1
3 x 1/3 Schubladen
anstatt 1 Tür
Türhöhe je 110 mm



Schubladenkit GN 1/1
1 x 1/3 + 1 x 2/3 Schubladen
anstatt 1 Tür
Türhöhe 110 mm/110 mm

wahlweise auch mit GN- Schubladenkits 1/1 in
der Aufteilung 2 x 1/2, 3 x 1/3
oder 1 x 1/3 + 1 x 2/3

Kühltisch, Serie CLO 7001

zentralgekühlt, mit 2 Türen

Korpshöhe: 650 mm, Tiefe: 700 mm

- zentralgekühlter Kühltisch mit Umluftkühlung zum Anschluss an eine externe Kälteanlage, 650 mm
- Grundausrüstung ohne Arbeitsplatte für bauseitige Integration
- Innenraum zur Aufnahme von GN 1/1 geeignet
- außen: CNS 1.4301
- innen: CNS 1.4301
- mit 2 bis 4 selbstschließenden und nicht überstehenden Türen, Magnetdichtung(en), CNS-Griffleisten, Offenstellung der Türen bei 95°
- Polyurethan-Hartschaumisolierung, FKW- und FCKW-frei, 50 mm
- elektronische Steuerung, kompatibel zu RS 485 Schnittstellenkit
- Anschlüsse für Tauwasser-, Saug- und Druckleitung nach vorne geführt
- Verdampfer mit Expansionsventil R 404A, Leitungen ins Installationsfach geführt
- Tauwasserablauffrinne oberhalb des Bodens in der Rückwand integriert
- automatische Abtauung, elektrisch
- eingeschäumter Verdampfer
- Innenraum mit tiefgezogenem Boden, fugenfrei mit Rückhaltestufe und einem 1/2" Reinigungsabfluss
- platzsparendes Installationsfach, 136 mm breit
- mit vorinstalliertem Expansionsventil R 404A
- sockelfähig
- serienmäßig je Türabteil eine leicht zu reinigende Stellage mit 6 kippbaren Auflageschienen und 1 Tragrost, grau rilsaniert
- höhenverstellbare CNS Stellfüße (140 / 210 mm)

Hinweis:

Wahlweise auch mit GN 1/1 Teleskopschubladen in der Aufteilung 2x1/2, 3x1/3 oder 1x1/3 + 1x2/3 bestückt.

Bauseitiger Tauwasserablauf erforderlich. Optional mit elektrischer Tauwasserverdunstung in einer Tauwasserschale.

Die Position für eine optionale Bohrung des Reinigungsablaufes ist am Geräteboden durch eine tiefgezogene Markierung erkennbar.



Kühltisch, Serie CLO 7001

zentralgekühlt, mit 2 Türen

Korpshöhe: 650 mm, Tiefe: 700 mm

CLO 2-7001	CLO 3-7001	CLO 4-7001
zentralgekühlt, mit 2 Türen Korpshöhe: 650 mm, Tiefe: 700 mm	zentralgekühlt, 3 Türen Korpshöhe: 650 mm, Tiefe: 700 mm	zentralgekühlt, 4 Türen Korpshöhe: 650 mm, Tiefe: 700 mm
Basismodell ohne Arbeitsplatte		

ABMESSUNGEN (MM)			
außen (B x T x H)	1108 x 700 x 800	1591 x 700 x 800	2074 x 700 x 800
innen (B x T x H)	2 x 365 x 580 x 543	3 x 365 x 580 x 543	4 x 365 x 580 x 543
Tiefe bei geöffneter Tür	1098	1098	1101
Tiefe bei geöffn. Schublade		1251	
Höhe mit Arbeitsplatte		850	

LEISTUNGSDATEN			
Bruttoinhalt	265 l	415 l	560 l

TECHNISCHE DATEN	
Kälteleistung	500 W / VT -10 °C
Kältemittel	Expansionsventil R 404A vorinstalliert
Geräuschpegel	48 dB

TEMPERATURANGABEN	
Bereich	-2 bis +10 °C bei 43 °C UT und 60 % RF
Klimaklasse	T (+16 bis +43 °C)

GEWICHTSANGABEN			
Gewicht Brutto / Netto	125 kg / 107 kg	150 kg / 130 kg	194 kg / 174 kg

VERKLEIDUNG	
außen	CNS 1.4301
innen	CNS 1.4301

BESTELINFOS			
Artikel-Nr.	402727108	402727109	402727110
Verkaufspreis	2.699,00 €	3.358,00 €	4.015,00 €

VARIANTEN	Code	Ausführung	Preis in €
CLO 2-7001	APL	inkl. Arbeitsplatte 50 mm allseitig abgekantet	2.991,00
CLO 2-7001	APL-AK	inkl. Arbeitsplatte mit 100 mm rückseitiger Aufkantung	3.065,00
CLO 3-7001	APL	inkl. Arbeitsplatte 50 mm allseitig abgekantet	3.709,00
CLO 3-7001	APL-AK	inkl. Arbeitsplatte mit 100 mm rückseitiger Aufkantung	3.789,00
CLO 4-7001	APL	inkl. Arbeitsplatte 50 mm allseitig abgekantet	4.441,00
CLO 4-7001	APL-AK	inkl. Arbeitsplatte mit 100 mm rückseitiger Aufkantung	4.552,00

SONDERZUBEHÖR	Artikel-Nr.	Preis in €
Paar Edelstahlroste, für Concept-Line-Kühl- und Tiefkühlische	402880139	71,00
Arbeitsplatte mit Aufkantung, Höhe: 150 mm, für 2-türige zentralgekühlte Kühl- / Tiefkühlische	402880117	366,00
Arbeitsplatte mit Aufkantung, Höhe: 150 mm, für 3-türige zentralgekühlte Kühl- / Tiefkühlische	402880113	431,00
Arbeitsplatte mit Aufkantung, Höhe: 150 mm, für 4-türige zentralgekühlte Kühlische	402880114	537,00
Arbeitsplatte allseitig abgekantet, Höhe: 50 mm, für 2-türige zentralgekühlte Kühl- / Tiefkühlische	402880195	292,00
Arbeitsplatte allseitig abgekantet, Höhe: 50 mm, für 3-türige zentralgekühlte Kühl- / Tiefkühlische	402880197	351,00
Arbeitsplatte allseitig abgekantet, Höhe: 50 mm, für 4-türige zentralgekühlte Kühlische	402880199	426,00
CNS-Stellage mit 6 Aufnahmen	402880140	133,00
Drucker für HACCP-Basisversion für Geräte mit Digital-Steuerung	402881457	1.181,00
elektrische Tauwasserverdunstung	402880028	114,00
HACCP Schnittstellen-Bausatz IR22	402880252	108,00
Laufrollen Satz (4 Stück), davon 2 mit Bremse	402880025	240,00
Mehrpreis 2 x 1/2 GN-Schubladen 1/1, anstatt 1 Tür, Nutzhöhe je 210 mm - bereits montiert	402880118	490,00
Mehrpreis 3 x 1/3 GN-Schubladen 1/1, anstatt 1 Tür, Nutzhöhe je 110 mm - bereits montiert	402880115	695,00
Mehrpreis GN-Schubladen 1/1, für 1 x 1/3 und 1 x 2/3 GN-Schubladen 1/1 anstatt 1 Tür, Nutzhöhe 110 und 320 mm - bereits montiert	402880126	500,00
Schlosssatz (1 Stück), werkseitige Montage	402880130	166,00
GN-Tragrost 1/1, grau rilsaniert	402881435	22,00

INDIVIDUELLE KÜHLTISCHE SERIEN KTE & KTZ

SCHRITT 1

aus 7 Korpushöhen wählen:

460, 510, 560, 650, 700, 710 oder 760 mm

sowie Korpusbreite bestimmen (4 Standardbreiten oder individuelles Maß)



mit oder ohne Arbeitsplatte

(wahlweise 40 oder 50 mm hoch)



SCHRITT 2 individuelle Konfiguration mit Schubladen und/oder Türen wählen



Vollauszug



Schubladen 2 x 1/2



Schubladen 1 x 1/3 & 1 x 2/3



Schubladen 3 x 1/3

SCHRITT 3

Position des Maschinenfachs bzw.

Installationsfachs wählen (links oder rechts)



SCHRITT 4

Räder oder

Stellfüße oder Sockel in beliebiger Höhe wählen



VON DEN EINZELNEN KOMPONENTEN ZUM INDIVIDUELLEN GERÄT

Unser Katalog ist so aufgebaut, dass sich die Kühl- und Tiefkühlische der oben genannten Serien nach individuellen Vorstellungen zusammenstellen lassen.

Das Grundmodell wird generell ohne Sonderausstattungen angeboten.

Das bedeutet, die Tische sind nur als Korpus mit Türelementen und inklusive Maschinenfach beziehungsweise Installationsfach kalkuliert, jedoch ohne Abdeckung, Stellfüße usw.

DIE MÖGLICHKEITEN FÜR EINE MODULARE ZUSAMMENSTELLUNG

- 7 Korpushöhen (460 - 760 mm)
- VARIATIONSKORPUS – jede beliebige Breite ist möglich! (individuelle Kombination von GN 1/1, GN 2/1, Euronorm oder Tiefkühlung)
- 4 verschiedene Breiten (1 Tür bis 4 Türen)
- mit oder ohne Abdeckung (wahlweise 40 oder 50 mm hoch)
- Maschinenfach für steckerfertige Geräte (wahlweise auch links) oder Installationsfach für einen externen Kälteanschluss (wahlweise auch links)
- anstelle von Türen sind auch Schubladen mit verschiedenen Höhen möglich (1/1, 1/2 + 1/2, 1/3 + 2/3, 1/3 + 1/3 + 1/3)
- Räder, Stellfüße oder Sockel



KTE 1-65-1T 1türlich



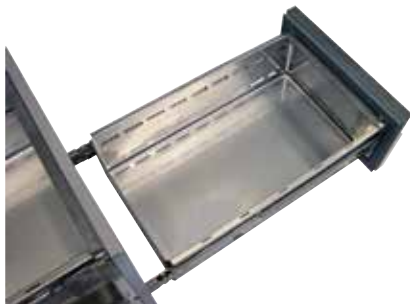
KTE 2-65-2T 2türlich



KTE 3-65-3T 3türlich



KTE 4-65-4T 4türlich



Übervollauszug zur Aufnahme von GN-Behältern 1/1

Kühltisch Serie KTE-65 GN 1/1

steckerfertig, Korpshöhe: 650 mm, Tiefe: 660 mm

Schubladen 1/2 oder Vollauszüge kombinierbar

- steckerfertiger Kühltisch mit Umluftkühlung, 650 mm
- Grundausrüstung ohne Arbeitsplatte für bauseitige Integration
- Innenraum zur Aufnahme von GN 1/1 geeignet
- außen: CNS 1.4301, alle Sichtseiten geschliffen
- innen: CNS 1.4301
- mit 1 bis 4 selbstschließenden und nicht überstehenden Türen, Magnetdichtung(en), Türrahmenheizung, CNS-Griffleisten, Offenstellung der Türen bei 95°
- Polyurethan-Hartschaumisolierung, FKW- und FCKW-frei, 40 mm
- elektronische Steuerung, Digitalanzeige, beleuchteter Hauptschalter
- automatische Abtauung und Tauwasserverdunstung
- Bestückung wahlweise auch mit GN 1/1-Teleskopschubladen in der Aufteilung 1/1 und 1/2
- Hochleistungsverdampfer aus CNS mit Frische-Effekt, säurebeständig und geruchsneutral
- Übervollauszüge zur Aufnahme von GN 1/1-Behältern (Tragkraft 60 kg), CNS
- Hygieneausführung mit gerundeter Innenwanne und Tauwasserablauf
- serienmäßig je Türabteil 1 Paar Auflageschienen, CNS und 1 Tragrost GN 1/1, B x T in mm: 325 x 530, CNS
- ohne Stellfüße

Hinweis: Zentralgekühlte Modelle für den Anschluss an eine externe Kälteanlage auf Anfrage lieferbar!
Variante MFL preisgleich auf Anfrage lieferbar.

	KTE 1-65-1T MFR	KTE 2-65-2T MFR	KTE 3-65-3T MFR	KTE 4-65-4T MFR
steckerfertig, Korpshöhe: 650 mm, Tiefe: 660 mm Schubladen 1/2 oder Vollauszüge kombinierbar				
ABMESSUNGEN (MM)				
außen (B x T x H)	770 x 660 x 650	1130 x 660 x 650	1570 x 660 x 650	2010 x 660 x 650
Tiefe bei geöffneter Tür	1070			
Tiefe bei geöffn. Schublade	1265			
LEISTUNGSDATEN				
Bruttoinhalt	112 l	200 l	310 l	420 l
TECHNISCHE DATEN				
Anschlusswert	265 W / 230 V	300 W / 230 V	420 W / 230 V	535 W / 230 V
Kälteleistung	240 W / VT -10 °C	305 W / VT -10 °C	370 W / VT -10 °C	460 W / VT -10 °C
Kältemittel	R 134a			
TEMPERATURANGABEN				
Bereich	-2 bis +8 °C bei 40 °C UT und 40 % RF			
Klimaklasse	T (+16 bis +43 °C)			
GEWICHTSANGABEN				
Gewicht Brutto / Netto	83 kg / 75 kg	122 kg / 110 kg	169 kg / 152 kg	216 kg / 194 kg
VERKLEIDUNG				
außen	CNS 1.4301, alle Sichtseiten geschliffen			
innen	CNS 1.4301			
BESTELINFOS				
Artikel-Nr.	485210013	485210513	485211013	485211513
Verkaufspreis	3.144,00 €	4.478,00 €	5.225,00 €	6.173,00 €
SONDERZUBEHÖR				
Abdeckung für KTE 1, B x T x H in mm: 770 x 700 x 40	Artikel-Nr.	Preis in €		
Abdeckung für KTE 1, B x T x H in mm: 770 x 700 x 50	485154820	349,00		
Abdeckung für KTE 2, B x T x H in mm: 1130 x 700 x 40	485154830	349,00		
Abdeckung für KTE 2, B x T x H in mm: 1130 x 700 x 50	485154821	480,00		
Abdeckung für KTE 2, B x T x H in mm: 1130 x 700 x 50	485154831	480,00		
Abdeckung für KTE 3, B x T x H in mm: 1570 x 700 x 40	485154822	698,00		
Abdeckung für KTE 3, B x T x H in mm: 1570 x 700 x 50	485154832	698,00		
Abdeckung für KTE 4, B x T x H in mm: 2010 x 700 x 40	485154823	872,00		
Abdeckung für KTE 4, B x T x H in mm: 2010 x 700 x 50	485154833	872,00		
Auflagegestell, kippsicher, CNS	485290005	61,00		
Sockel ab 150 mm Höhe, Preis per lfm., Grundhöhe bei Bestellung angeben	485290150	242,00		
Sockel von 25 bis 150 mm Höhe, Preis per lfm., Grundhöhe bei Bestellung angeben	485290100	187,00		
Stellfüße (4 Stück), höhenverstellbar, 85 / 200 mm, Grundhöhe bei Bestellung angeben	485290086	220,00		
Stellfüße (6 Stück), höhenverstellbar, 85 / 200 mm, Grundhöhe bei Bestellung angeben	485290087	330,00		
GN-Vollauszüge 1/1, 1 x 1/3 + 1 x 2/3, anstelle 1 Tür, Nutzhöhe 110 / 340 mm	485M290380	635,00		
GN-Vollauszüge 1/1, 2 x 1/2, anstatt 1 Tür, Nutzhöhe 210 / 240 mm	485M290370	589,00		
GN-Vollauszüge 1/1, 3 x 1/3, anstatt 1 Tür, Nutzhöhe je 125 / 155 / 155mm	485M290390	1.004,00		
GN-Zwischenrost 1/1, CNS	485290006	57,00		





KTE 1-70-1T 1türig



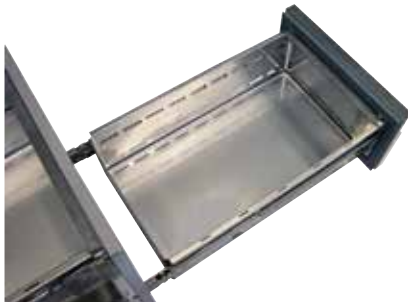
KTE 2-70-2T 2türig



KTE 3-70-3T 3türig



KTE 4-70-4T 4türig



Übervollauszug zur Aufnahme von GN-Behältern 1/1

Unterbaukühlisch Serie KTE-70 GN 1/1

steckerfertig, Korpushöhe: 700 mm, Tiefe: 660 mm

Schubladen 1/2 oder Vollauszüge kombinierbar

- steckerfertiger Kühlisch mit Umluftkühlung, 700 mm
- Grundausrüstung ohne Arbeitsplatte für bauseitige Integration
- Innenraum zur Aufnahme von GN 1/1 geeignet
- außen: CNS 1.4301, alle Sichtseiten geschliffen, innen: CNS 1.4301
- mit 1 bis 4 nicht überstehenden und selbstschließenden Türen, CNS-Griffleisten, Magnetdichtung(en), Offenstellung der Türen bei 95°, Türrahmenheizung
- Polyurethan-Hartschaumisolierung, FKW- und FCKW-frei, 40 mm
- elektronische Steuerung, Digitalanzeige, beleuchteter Hauptschalter
- automatische Abtauung und Tauwasserverdunstung
- Bestückung wahlweise auch mit GN 1/1-Teleskopschubladen in der Aufteilung 1/1 und 1/2
- Hochleistungsverdampfer aus CNS mit Frische-Effekt, säurebeständig und geruchsneutral
- Übervollauszüge zur Aufnahme von GN 1/1-Behältern (Tragkraft 60 kg), CNS
- Hygieneausführung mit gerundeter Innenwanne und Tauwasserablauf
- serienmäßig je Türabteil 1 Paar Auflageschienen, CNS und 1 Tragrost GN 1/1, B x T in mm: 325 x 530, CNS
- ohne Stellfüße

Hinweis: Zentralgekühlte Modelle für den Anschluss an eine externe Kälteanlage auf Anfrage lieferbar!
Variante MFL preisgleich auf Anfrage lieferbar.

	KTE 1-70-1T MFR	KTE 2-70-2T MFR	KTE 3-70-3T MFR	KTE 4-70-4T MFR
steckerfertig, Korpushöhe: 700 mm, Tiefe: 660 mm Schubladen 1/2 oder Vollauszüge kombinierbar				
ABMESSUNGEN (MM)				
außen (B x T x H)	770 x 660 x 700	1130 x 660 x 700	1570 x 660 x 700	2010 x 660 x 700
Tiefe bei geöffneter Tür	1070			
Tiefe bei geöffn. Schublade	1265			
LEISTUNGSDATEN				
Bruttinhalt	112 l	200 l	310 l	420 l
TECHNISCHE DATEN				
Anschlusswert	265 W / 230 V	300 W / 230 V	420 W / 230 V	535 W / 230 V
Kälteleistung	240 W / VT -10 °C	305 W / VT -10 °C	370 W / VT -10 °C	460 W / VT -10 °C
Kältemittel	R 134a			
TEMPERATURANGABEN				
Bereich	-2 bis +8 °C bei 40 °C UT und 40 % RF			
Klimaklasse	T (+16 bis +43 °C)			
GEWICHTSANGABEN				
Gewicht Brutto / Netto	89 kg / 80 kg	131 kg / 118 kg	182 kg / 164 kg	232 kg / 209 kg
VERKLEIDUNG				
außen	CNS 1.4301, alle Sichtseiten geschliffen			
innen	CNS 1.4301			
BESTELINFOS				
Artikel-Nr.	485210033	485210533	485211033	485211533
Verkaufspreis	3.218,00 €	4.592,00 €	5.357,00 €	6.338,00 €
SONDERZUBEHÖR				
Abdeckung für KTE 1, B x T x H in mm: 770 x 700 x 40	Artikel-Nr.	Preis in €		
Abdeckung für KTE 1, B x T x H in mm: 770 x 700 x 50	485154820	349,00		
Abdeckung für KTE 2, B x T x H in mm: 1130 x 700 x 40	485154830	349,00		
Abdeckung für KTE 2, B x T x H in mm: 1130 x 700 x 50	485154821	480,00		
Abdeckung für KTE 3, B x T x H in mm: 1570 x 700 x 40	485154831	480,00		
Abdeckung für KTE 3, B x T x H in mm: 1570 x 700 x 50	485154822	698,00		
Abdeckung für KTE 4, B x T x H in mm: 2010 x 700 x 40	485154832	698,00		
Abdeckung für KTE 4, B x T x H in mm: 2010 x 700 x 50	485154823	872,00		
Abdeckung für KTE 4, B x T x H in mm: 2010 x 700 x 50	485154833	872,00		
Auflagegestell, kippsicher, CNS	485290005	61,00		
Rollensatz, bestehend aus 2 Lenk- und 2 Fixierrollen	485290009	430,00		
Sockel ab 150 mm Höhe, Preis per lfm., Grundhöhe bei Bestellung angeben	485290150	242,00		
Sockel von 25 bis 150 mm Höhe, Preis per lfm., Grundhöhe bei Bestellung angeben	485290100	187,00		
Stellfüße (4 Stück), höhenverstellbar, 85 / 200 mm, Grundhöhe bei Bestellung angeben	485290086	220,00		
Stellfüße (6 Stück), höhenverstellbar, 85 / 200 mm, Grundhöhe bei Bestellung angeben	485290087	330,00		
GN-Vollauszüge 1/1, 1 x 1/3 + 1 x 2/3, anstelle 1 Tür, Nutzhöhe 125 / 375 mm	485M290381	660,00		
GN-Vollauszüge 1/1 2 x 1/2, anstatt 1 Tür, Nutzhöhe 240 / 265 mm	485M290371	612,00		
GN-Vollauszüge 1/1 3 x 1/3, anstatt 1 Tür, Nutzhöhe je 160 mm	485M290391	1.038,00		
GN-Zwischenrost 1/1, CNS	485290006	57,00		



KTM 1070-1T

Kühlertisch KTM 1070-1T

steckerfertig, 1 Tür, Tiefe: 820 mm

- steckerfertiger Kühlertisch mit Umluftkühlung
- außen CNS 1.4301 / Edelstahl 1.4509
- innen Edelstahl 1.4509
- abgerundeter Boden
- Innenraum zur Aufnahme von GN 2/1 geeignet
- 1 Tür, selbstschließend, Offenstellung der Türen bei 100°, leicht wechselbare Magnetchichtungen
- PUR-Hartschaumisolierung, FKW- und FCKW-frei, 60 mm
- elektronische Steuerung, Digitalanzeige
- automatische Abtauung durch Kompressorstopp, Tauwasserverdunstung über Aggregatabwärme
- serienmäßig je Türabteil mit 1 Paar E-förmigen Auflageschienen, um GN 2/1 Behälter unter den Tragrosten einzuhängen und 1 GN-Tragrost 2/1, rilsaniert
- 4 höhenverstellbare CNS Stellfüße

KTM 1070-1T

steckerfertig, 1 Tür, Tiefe: 820 mm

ABMESSUNGEN (MM)		
außen (B x T x H)	1070 x 820 x 850	
Tiefe bei geöffneter Tür	1470	
LEISTUNGSDATEN		
Bruttoinhalt	365 l	
TECHNISCHE DATEN		
Anschlusswert	256 W / 230 V	
Kälteleistung	185 W / VT -10 °C	
Kältemittel / Menge	R 134a / 300 g	
Energieverbrauch	3,65 kWh / 24h	
TEMPERATURANGABEN		
Bereich	+2 bis +8 °C bei 30 °C UT und 55 % RF	
Klimaklasse	SN (+10 bis +32 °C)	
GEWICHTSANGABEN		
Gewicht Brutto / Netto	112 kg / 100 kg	
VERKLEIDUNG		
außen	CNS 1.4301 / Edelstahl 1.4509	
innen	Edelstahl 1.4509	
BESTELINFOS		
Artikel-Nr.	46710152001-0-0-T	
Verkaufspreis	2.799,00 €	
SONDERZUBEHÖR		
GN-Behälter 1/1 - 100, CNS	42211100	23,00
GN-Behälter 1/1 - 150, CNS	42211150	34,00
GN-Behälter 1/1 - 65, CNS	42211065	19,00





KKM 102



KKSM 102



KKSSM 102

Kühltisch Serie KK 102

steckerfertig, Korpshöhe: 800 mm, Tiefe: 700 mm, für GN 1/1

- steckerfertiger Kühltisch mit Umluftkühlung, 800 mm
- Grundausrüstung ohne Arbeitsplatte für bauseitige Integration
- Innenraum zur Aufnahme von GN 1/1 geeignet
- außen CNS 1.4301, alle Sichtseiten geschliffen
- innen CNS 1.4301
- KKM 102: 2 nicht überstehende und selbstschließende Türen
- KKSM 102: 1 nicht überstehende und selbstschließende Tür, 2 x 1/2 GN 1/1 Schublade
- KKSSM 102: 4 x 1/2 GN 1/1 Schublade
- CNS-Griffleisten, Magnetdichtung(en), Offenstellung der Türen bei 95°
- Polyurethan-Hartschaumisolierung, FKW- und FCKW-frei, 50 mm
- automatische Abtauung auf energiesparender Heißgasbasis
- eingeschäumter Verdampfer
- Innenraum mit tiefgezogenem Boden, fugenfrei mit Rückhaltestufe und einem 1/2" Reinigungsabfluss
- wartungsfreundlich komplett herausziehbares Kälteaggregat
- je Türabteil 1 leicht zu reinigende Stellage mit 4 kippbaren Auflageschienen

KKM 102	KKSM 102	KKSSM 102
2 Türen, ohne Arbeitsplatte	1 Tür, 2 Schubladen GN 1/1, ohne Arbeitsplatte	4 Schubladen GN 1/1, ohne Arbeitsplatte
steckerfertig, Korpshöhe: 800 mm, Tiefe: 700 mm, für GN 1/1		

ABMESSUNGEN (MM)

außen (B x T x H)	950 x 700 x 810		
innen (B x T x H)	870 x 550 x 520		
Tiefe bei geöffneter Tür	1120	1120	
Tiefe bei geöffn. Schublade		1300	1300

LEISTUNGSDATEN

Bruttoinhalt	250 l		
--------------	-------	--	--

TECHNISCHE DATEN

Anschlusswert	288 W / 230 V		
Kälteleistung	224 W / VT -10 °C		
Kältemittel / Menge	R 134a / 120 g		
Energieverbrauch	3,9 kWh / 24h		
Geräuschpegel	54 dB		

TEMPERATURANGABEN

Bereich	+2 bis +10 °C bei 32 °C UT und 60 % RF		
Klimaklasse	SN (+10 bis +32 °C)		
relative Luftfeuchtigkeit	50 bis 70 %		

GEWICHTSANGABEN

Gewicht Brutto / Netto	94 kg / 82 kg	94 kg / 85 kg	97 kg / 85 kg
------------------------	---------------	---------------	---------------

VERKLEIDUNG

außen	CNS 1.4301, alle Sichtseiten geschliffen		
innen	CNS 1.4301		

BESTELINFOS

Artikel-Nr.	402728632	402728630	402728633
Verkaufspreis	2.260,00 €	2.999,00 €	3.354,00 €

SONDERZUBEHÖR	Artikel-Nr.	Preis in €
Drucker für HACCP-Basisversion, für Geräte mit Digital-Steuerung	402881457	1.181,00
HACCP Schnittstellen-Bausatz IR22	402880252	108,00
Satz Laufrollen (4 Stück), davon 2 mit Bremse, verstärkte Ausführung	402880267	253,00
GN-Tragrost 1/1, grau rilsaniert	402881435	22,00



KTM 1810 GN-FLEX



KTM 2490 GN-FLEX

Kühltisch Serie KTM GN-FLEX

steckerfertig, Korpushöhe: 850 mm, Tiefe 820 mm

Ausführung, mit 2 + 2 oder 3 + 3 Türen, für GN 1/1 und GN 2/1

- steckerfertiger Kühltisch mit Umluftkühlung, 850 mm
- Innenraum zur Aufnahme von GN 1/1 + GN 2/1 geeignet
- außen CNS 1.4301 / Edelstahl 1.4509
- innen Edelstahl 1.4509
- mit 2 + 2 bzw. 3 + 3 selbstschließenden Türen, CNS-Griffleisten, Magnetdichtung(en)
- Polyurethan-Hartschaumisolierung, FKW- und FCKW-frei, 60 mm
- elektronische Steuerung, digitale Temperaturanzeige, HACCP-Kontrollfunktion und Service-Alarm
- automatische Abtauung und Tauwasserverdunstung
- KTM 1810 GN-FLEX: mit 4 höhenverstellbaren Stellfüßen
- KTM 2490 GN-FLEX: mit 6 höhenverstellbaren Stellfüßen
- Innenraum mit abgerundeten Ecken
- Verdampferanordnung zwischen den Türabteilen
- serienmäßig je Türabteil mit 1 Tragrost

Hinweis:

Zentralgekühlte Modelle für den Anschluss an eine externe Kälteanlage auf Anfrage lieferbar!

	KTM 1810 GN-FLEX	KTM 2490 GN-FLEX
	steckerfertig, 2 + 2 Türen Korpushöhe: 850 mm, Tiefe: 820 mm	steckerfertig, 3 + 3 Türen Korpushöhe: 850 mm, Tiefe: 820 mm
ABMESSUNGEN (MM)		
außen (B x T x H)	1810 x 820 x 850	2490 x 820 x 850
LEISTUNGSDATEN		
Bruttoinhalt	382 l	573 l
Nettoinhalt	365 l	548 l
TECHNISCHE DATEN		
Anschlusswert	227 W / 230 V	280 W / 230 V
Kälteleistung	277 W / VT -10 °C	334 W / VT -10 °C
Kältemittel / Menge	R 134a / 300 g	R 134a / 350 g
Energieverbrauch	3,4 kWh / 24h	4,7 kWh / 24h
Geräuschpegel	54,3 dB	58 dB
TEMPERATURANGABEN		
Bereich	-2 bis +8 °C bei 30 °C UT und 60 % RF	
Klimaklasse	SN (+10 bis +32 °C)	
GEWICHTSANGABEN		
Gewicht Brutto / Netto	198 kg / 158 kg	267 kg / 217 kg
VERKLEIDUNG		
außen	CNS 1.4301 / Edelstahl 1.4509	
innen	Edelstahl 1.4509	
BESTELLINFOS		
Artikel-Nr.	46710151001-D-0-W	46710151002-D-0-W
Verkaufspreis	3.247,00 €	3.856,00 €





BKT-M 2-800
Grundausstattung ohne Arbeitsplatte



BKT-M 3-800
Grundausstattung ohne Arbeitsplatte



BKT-O 2-800
Grundausstattung ohne Arbeitsplatte
inkl. Installationsfach,
Expansionsventil und Schalttafel



BKT-O 3-800
Grundausstattung ohne Arbeitsplatte,
inkl. Installationsfach,
Expansionsventil und Schalttafel

Backwarenkühltisch Serie BKT

Korpushöhe: 850 mm, Tiefe: 800 mm

steckerfertig oder zentralgekühlt, für EN 600 x 400 mm

- steckerfertiger oder zentralgekühlter Bäckereikühltisch mit Umluftkühlung, 850 mm
- Innenraum zur Aufnahme von EN 600 x 400 mm geeignet
- außen und innen CNS 1.4301
- mit 2 oder 3 selbstschließenden Türen, Magnetdichtung(en), Offenstellung der Türen bei 100°
- Energiesparisolierung, 50 mm
- BKT-O 2-800 / BKT-O 3-800: mit vorinstalliertem Expansionsventil, Schalttafel und Installationsfach
- automatische Abtauung und Tauwasserverdunstung
- IP2X, geschützt gegen feste Fremdkörper mit Durchmesser ab 12,5 mm
- mit 4 höhenverstellbaren CNS-Stellfüßen (150 - 200 mm)
- serienmäßig mit 8 Paar CNS-Auflageschienen je Türabteil
- leichte Reinigung und optimale Hygiene durch gerundete Innenkanten und herausnehmbare CNS-Stellage

Hinweis:

Türanschlag mittels Kit wechselbar. Schubladenkits sind für die Tiefkühlische nicht möglich.

Grundausführung mit Türen und ohne Arbeitsplatte. Die Basisvariante kann durch Arbeitsplatten mit oder ohne Aufkantung den eigenen Bedürfnissen individuell angepasst werden.

BKT-M 2-800	BKT-M 3-800	BKT-O 2-800	BKT-O 3-800
steckerfertig, mit 2 Türen	steckerfertig, mit 3 Türen	zentralgekühlt, mit 2 Türen	zentralgekühlt, mit 3 Türen
Korpushöhe: 850 mm, Tiefe: 800 mm, für EN 600 x 400 mm			

ABMESSUNGEN (MM)				
außen (B x T x H)	1408 x 800 x 850	1947 x 800 x 850	1278 x 790 x 850	1817 x 790 x 850
innen (B x T x H)	978 x 685 x 600	1517 x 685 x 600	978 x 685 x 600	1517 x 685 x 600

LEISTUNGSDATEN				
Bruttoinhalt	408 l	633 l	408 l	633 l

TECHNISCHE DATEN				
Anschlusswert	270 W / 230 V	360 W / 230 V	68 W / 230 V	126 W / 230 V
Kälteleistung	324 W / VT -10 °C	360 W / VT -10 °C	365 W / VT -10 °C	424 W / VT -10 °C
Kältemittel / Menge	R 134a / 200 g	R 134a / 330 g	Expansionsventil R 134a vorinstalliert	
Energieverbrauch	2,6 kWh / 24h	3,5 kWh / 24h		
Schutzart	IP2X, geschützt gegen feste Fremdkörper mit Durchmesser ab 12,5 mm			

TEMPERATURANGABEN				
Bereich	0 bis +10 °C bei 38 °C UT und 60 % RF			
Klimaklasse	T (+16 bis +43 °C)			

GEWICHTSANGABEN				
Gewicht Brutto	130 kg	160 kg	110 kg	140 kg

VERKLEIDUNG				
außen	CNS 1.4301			
innen	CNS 1.4301			

BESTELINFOS				
Artikel-Nr.	474600400501	474600400502	474600400503	474600400504
Verkaufspreis	3.422,00 €	4.415,00 €	2.954,00 €	4.032,00 €

SONDERZUBEHÖR	Artikel-Nr.	Preis in €
Arbeitsplatte 1278 AK, für zentralgekühlte Modelle mit 2 Türen, rückseitige Aufkantung 50 mm	474600933	389,00
Arbeitsplatte 1278, für zentralgekühlte Modelle mit 2 Türen	474600922	375,00
Arbeitsplatte 1408 AK, für steckerfertige Modelle mit 2 Türen rückseitige Aufkantung 50 mm	474600903	393,00
Arbeitsplatte 1408, für steckerfertige Modelle mit 2 Türen	474600902	377,00
Arbeitsplatte 1817 AK, für zentralgekühlte Modelle mit 3 Türen rückseitige Aufkantung 50 mm	474600955	496,00
Arbeitsplatte 1817, für zentralgekühlte Modelle mit 3 Türen	474600944	447,00
Arbeitsplatte 1947 AK, für steckerfertige Modelle mit 3 Türen rückseitige Aufkantung 50 mm	474600905	495,00
Arbeitsplatte 1947, für steckerfertige Modelle mit 3 Türen	474600904	453,00
Auflageschiene links	474600909	15,00
Auflageschiene rechts	474600908	15,00
EN-Behälter, B x T x H in mm: 400 x 600 x 70	474600910	30,00
Satz Laufrollen (4 Stück), davon 2 feststellbar Ø 125 mm, Höhe 158 mm	474600912	269,00
Schubladensatz 2 x 1/2, Nutzhöhe je 240 mm - bereits montiert	474600906	489,00
EN-Tragrost, B x T in mm: 400 x 600 mm	474600911	21,00
Wechselkit für Türanschlag für Kühl- / Tiefkühlische	474600913	136,00



Backwarentiefkühltisch Serie BTK

Korpshöhe: 850 mm, Tiefe: 800 mm, für EN 600 x 400 mm
mit 2 oder 3 Abteilen, steckerfertig oder zentralgekühlt

- steckerfertiger oder zentralgekühlter Bäckereitiefkühltisch mit Umluftkühlung, 850 mm
- Innenraum zur Aufnahme von EN 600 x 400 mm geeignet
- außen CNS 1.4301
- innen CNS 1.4301
- mit 2 oder 3 selbstschließenden Türen, Magnetdichtung(en), Offenstellung der Türen bei 100°
- Energiesparisolierung, 50 mm
- BTK-O 2-800 / BTK-O 3-800: mit vorinstalliertem Expansionsventil, Schalttafel und Installationsfach
- automatische Abtauung und Tauwasserverdunstung
- IP2X, geschützt gegen feste Fremdkörper mit Durchmesser ab 12,5 mm
- mit 4 höhenverstellbaren CNS-Stellfüßen (150 mm)
- 8 Paar CNS-Auflageschienen je Türabteil
- leichte Reinigung und optimale Hygiene durch gerundete Innenkanten und herausnehmbare CNS-Stellage

Hinweis:

Türanschlag mittels Kit wechselbar. Schubladenkits sind für die Tiefkühlische nicht möglich.

Grundausrüstung mit Türen und ohne Arbeitsplatte. Die Basisvariante kann durch Arbeitsplatten mit oder ohne Aufkantung den eigenen Bedürfnissen individuell angepasst werden.

BTK-M 2-800	BTK-M 3-800	BTK-O 2-800	BTK-O 3-800
steckerfertig, mit 2 Türen	steckerfertig, mit 3 Türen	zentralgekühlt, mit 2 Türen	zentralgekühlt, mit 3 Türen
Korpshöhe: 850 mm, Tiefe: 800 mm, für EN 600 x 400 mm			

ABMESSUNGEN (MM)				
außen (B x T x H)	1408 x 800 x 850	1947 x 800 x 850	1278 x 790 x 850	1817 x 790 x 850
innen (B x T x H)	978 x 685 x 600	1517 x 685 x 600	978 x 685 x 600	1517 x 685 x 600

LEISTUNGSDATEN				
Bruttoinhalt	408 l	633 l	408 l	633 l

TECHNISCHE DATEN				
Anschlusswert	500 W / 230 V	600 W / 230 V		
Kälteleistung	353 W / VT -23 °C	452 W / VT -30 °C	365 W / VT -23 °C	543 W / VT -30 °C
Kältemittel	R 404A		Expansionsventil R 404A vorinstalliert	
Schutzart	IP2X, geschützt gegen feste Fremdkörper mit Durchmesser ab 12,5 mm			

TEMPERATURANGABEN	
Bereich	-15 bis -20 °C bei 38 °C UT und 60 % RF
Klimaklasse	T (+16 bis +43 °C)

GEWICHTSANGABEN				
Gewicht Brutto / Netto	150 kg / 150 kg	180 kg / 150 kg	110 kg / 110 kg	140 kg / 140 kg

VERKLEIDUNG	
außen	CNS 1.4301
innen	CNS 1.4301

BESTELINFOS				
Artikel-Nr.	474600400505	474600400506	474600400507	474600400508
Verkaufspreis	3.638,00 €	4.699,00 €	3.065,00 €	4.195,00 €

SONDERZUBEHÖR	Artikel-Nr.	Preis in €
Arbeitsplatte 1278 AK, für zentralgekühlte Modelle mit 2 Türen rückseitige Aufkantung 50 mm	474600933	389,00
Arbeitsplatte 1278, für zentralgekühlte Modelle mit 2 Türen	474600922	375,00
Arbeitsplatte 1408 AK, für steckerfertige Modelle mit 2 Türen rückseitige Aufkantung 50 mm	474600903	393,00
Arbeitsplatte 1408, für steckerfertige Modelle mit 2 Türen	474600902	377,00
Arbeitsplatte 1817 AK, für zentralgekühlte Modelle mit 3 Türen rückseitige Aufkantung 50 mm	474600955	496,00
Arbeitsplatte 1817, für zentralgekühlte Modelle mit 3 Türen	474600944	447,00
Arbeitsplatte 1947 AK, für steckerfertige Modelle mit 3 Türen rückseitige Aufkantung 50 mm	474600905	495,00
Arbeitsplatte 1947, für steckerfertige Modelle mit 3 Türen	474600904	453,00
Auflageschiene links	474600909	15,00
Auflageschiene rechts	474600908	15,00
EN-Behälter, B x T x H in mm: 400 x 600 x 70	474600910	30,00
Satz Laufrollen (4 Stück), davon 2 feststellbar Ø 125 mm, Höhe 158 mm	474600912	269,00
EN-Tragrost, B x T in mm: 400 x 600 mm	474600911	21,00
Wechselkit für Türanschlag für Kühl- / Tiefkühlische	474600913	136,00



BTK-M 2-800
Grundausstattung ohne Arbeitsplatte



BTK-M 3-800
Grundausstattung ohne Arbeitsplatte



BTK-O 2-800
Grundausstattung ohne Arbeitsplatte,
inkl. Installationsfach,
Expansionsventil und Schalttafel



BTK-O 3-800
Grundausstattung ohne Arbeitsplatte,
inkl. Installationsfach,
Expansionsventil und Schalttafel





UTKT 1200



UTKT 1600

Unterbautiefkühltisch Serie UTKT

steckerfertig, Korpushöhe: 520 mm, Tiefe: 700 mm, mit 2, 3 oder 4 Vollauszügen

Unterbaueinheit für Kochgeräte diverser Bautiefen

- steckerfertiger Tiefkühltisch mit Umluftkühlung, 520 mm
- ideale Unterbaueinheit für Kochgeräte diverser Bautiefen
- Innenraum zur Aufnahme von GN 1/1 geeignet
- außen CNS 1.4301, Rückwand verzinkt
- innen CNS 1.4301
- Türen, CNS-Griffleisten, leicht wechselbare Magnetdichtungen, Nutzhöhe: 271
- Polyurethan-Hartschaumisolierung, FKW- und FCKW-frei
- elektronische Steuerung, kompatibel zu RS 485 Schnittstellenkit, HACCP-Kontrollfunktion und Service-Alarm
- Tauwasserverdunstung mittels Heißgas, automatische Abtauerung
- mit 4 verstellbaren Füßen
- einfache Reinigung und optimale Hygiene durch abgerundete Innenecken und Außenkanten, Maschinenfach rechts, optional auch links möglich

Hinweis:

optional auch mit 2 1/2 Auszügen je Abteil, Nutzhöhe 143 mm

UTKT 1200	UTKT 1600	UTKT 2000
2 Vollauszüge	3 Vollauszüge	4 Vollauszüge
Nutzhöhe 270 mm, Korpushöhe: 520 mm, Tiefe: 700 mm		

ABMESSUNGEN (MM)			
außen (B x T x H)	1200 x 700 x 650	1600 x 700 x 650	2000 x 700 x 650
LEISTUNGSDATEN			
Bruttoinhalt	185 l	283 l	381 l
Nettoinhalt	126 l	190 l	253 l
TECHNISCHE DATEN			
Anschlusswert	395 W / 230 V	650 W / 230 V	750 W / 230 V
Kälteleistung	175 W / VT -25 °C	203 W / VT -25 °C	273 W / VT -25 °C
Kältemittel / Menge	R 404A / 300 g	R 404A / 350 g	R 404A / 400 g
TEMPERATURANGABEN			
Bereich	-15 bis -20 °C bei 32 °C UT und 60 % RF		
Klimaklasse	N (+16 bis +32 °C)		
GEWICHTSANGABEN			
Gewicht Brutto	125 kg	175 kg	200 kg
VERKLEIDUNG			
außen	CNS 1.4301, Rückwand verzinkt		
innen	CNS 1.4301		
BESTELINFOS			
Artikel-Nr.	46710117001-0-0-0	46710117002-0-0-0	46710117003-0-0-0
Verkaufspreis	2.599,00 €	3.217,00 €	3.725,00 €

Tiefkühltsch Serie CLM-TK GN 1/1

steckerfertig, Korpshöhe: 650 mm, Tiefe: 700 mm

Schubladen 1/2 kombinierbar

- steckerfertiger Tiefkühltsch mit Umluftkühlung, 650 mm
- Grundausrüstung ohne Arbeitsplatte für bauseitige Integration
- außen und innen: CNS 1.4301
- mit 2 oder 3 nicht überstehenden und selbstschließenden Türen oder 1 Tür und 2 GN 1/1 Teleskopschubladen
- CNS-Griffleisten, Magnetdichtung(en), Offenstellung der Türen bei 95°
- Energiesparisolierung, 50 mm
- elektronische Steuerung, kompatibel zu RS 485 Schnittstellenkit
- automatische Abtauung auf energiesparender Heißgasbasis, Tauwasserablauffrinne oberhalb des Bodens in der Rückwand integriert
- eingeschäumter Verdampfer
- sockelfähig
- tiefgezogener Boden, fugenfrei mit Rückhaltstufe
- Maschinenfach auf der linken Seite mit tropentauglicher Kältemaschine (Klimaklasse T)
- serienmäßig je Türabteil 1 leicht zu reinigende Stellage mit 6 kipp sicheren Auflageschienen und 1 Tragrost, grau rilsaniert
- höhenverstellbare CNS Stellfüße (150 mm)



CLM-TK 2-7001



CLM-TK 2-7011



CLM-TK 3-7001



CLM-TK 3-7011

CLM-TK 2-7001	CLM-TK 2-7011	CLM-TK 3-7001	CLM-TK 3-7011
2 Türen	1 Tür, 2 Schubladen 1/2	3 Türen	2 Türen, 2 Schubladen 1/2
steckerfertig, Basismodell ohne Arbeitsplatte, Korpshöhe: 650 mm, Tiefe: 700 mm			

ABMESSUNGEN (MM)				
außen (B x T x H)	1238 x 700 x 800	1238 x 700 x 800	1721 x 700 x 800	1721 x 700 x 800
innen (B x T x H)	730 x 580 x 543	730 x 580 x 543	1095 x 580 x 543	1095 x 580 x 543
Tiefe bei geöffneter Tür	1098			
Tiefe bei geöffn. Schublade		1251		1251

LEISTUNGSDATEN				
Bruttinhalt	265 l	265 l	415 l	415 l
Ausstellfläche	2 GN-Tragrost(e) 1/1, grau rilsaniert	1 GN-Tragrost(e) 1/1, grau rilsaniert	3 GN-Tragrost(e) 1/1, grau rilsaniert	2 GN-Tragrost(e) 1/1, grau rilsaniert

TECHNISCHE DATEN				
Anschlusswert	520 W / 230 V	520 W / 230 V	700 W / 230 V	700 W / 230 V
Kälteleistung	935 W / VT -23,3 °C			
Kältemittel / Menge	R 404A / 190 g	R 404A / 190 g	R 404A / 170 g	R 404A / 170 g
Energieverbrauch	11 kWh / 24h	11 kWh / 24h	11,9 kWh / 24h	11,9 kWh / 24h
Geräuschpegel	60 dB	60 dB	59,5 dB	59,5 dB

TEMPERATURANGABEN	
Bereich	-15 bis -20 °C bei 38 °C UT und 60 % RF
Klimaklasse	ST (+16 bis +38 °C)

GEWICHTSANGABEN	
Gewicht Brutto / Netto	132 kg / 115 kg 138 kg / 120 kg 162 kg / 137 kg 162 kg / 147 kg

VERKLEIDUNG	
außen	CNS 1.4301
innen	CNS 1.4301

BESTELLINFOS				
Artikel-Nr.	402728569	402728570	402728571	402728573
Verkaufspreis	3.716,00 €	4.208,00 €	4.425,00 €	4.910,00 €

VARIANTEN	Code	Ausführung	Preis in €
CLM-TK 2-7001	APL	inkl. Arbeitsplatte 50 mm allseitig abgekantet	4.008,00
CLM-TK 2-7001	APL-AK	inkl. Arbeitsplatte mit 100 mm rückseitiger Aufkantung	4.082,00
CLM-TK 2-7011	APL	inkl. Arbeitsplatte 50 mm allseitig abgekantet	4.500,00
CLM-TK 2-7011	APL-AK	inkl. Arbeitsplatte mit 100 mm rückseitiger Aufkantung	4.574,00
CLM-TK 3-7001	APL	inkl. Arbeitsplatte 50 mm allseitig abgekantet	4.776,00
CLM-TK 3-7001	APL-AK	inkl. Arbeitsplatte mit 100 mm rückseitiger Aufkantung	4.856,00
CLM-TK 3-7011	APL	inkl. Arbeitsplatte 50 mm allseitig abgekantet	5.261,00
CLM-TK 3-7011	APL-AK	inkl. Arbeitsplatte mit 100 mm rückseitiger Aufkantung	5.341,00

SONDERZUBEHÖR	Artikel-Nr.	Preis in €
Paar Edelstahlroste, für Concept-Line-Kühl- und Tiefkühltsche	402880139	71,00
CNS-Stellage mit 6 Aufnahmen	402880140	133,00
Drucker für HACCP-Basisversion für Geräte mit Digital-Steuerung	402881457	1.181,00
HACCP Schnittstellen-Bausatz IR22	402880252	108,00
Laufrollen Satz (4 Stück), davon 2 mit Bremse	402880025	240,00
GN-Tragrost 1/1, grau rilsaniert	402881435	22,00





SL 1

Saladette SL 1

Bestückungsvorschlag: außen 2 x GN 1/1-150, mittig 2 x GN 1/4-65

- steckerfertige Saladette
- Innenraum zur Aufnahme von GN 1/1 geeignet
- außen: CNS 1.4301 / Edelstahl 1.4509
- innen: CNS 1.4301 / Edelstahl 1.4509
- mit 2 nicht überstehenden und selbstschließenden Türen, CNS-Griffleisten, leicht wechselbare Magnetdichtung(en), klappbare Abdeckung aus CNS
- Polyurethan-Hartschaumisolierung, FKW- und FCKW-frei
- elektronische Steuerung, digitale Temperaturanzeige
- automatische Abtauung und Tauwasserverdunstung
- Innenraum mit abgerundeten Ecken
- leistungsstarker Mittelverdampfer
- Ausschnitt (B x T in mm: 790 x 510) in der Abdeckung für GN 1/1 oder deren Unterteilung
- bedienungsseitig lebensmittelechtes Schneidbrett, B x T in mm: 880 x 150
- serienmäßig je Türabteil 1 Paar Auflageschienen, CNS und 1 GN-Tragrost 1/1, grau rilsaniert, B x T in mm: 320 x 535 sowie 2 Querstege, 325 mm Länge zur Unterteilung

SL 1

Bestückungsvorschlag: außen 2 x GN 1/1-150, mittig 2 x GN 1/4-65

ABMESSUNGEN (MM)

außen (B x T x H)	880 x 700 x 830
Tiefe bei geöffneter Tür	1095
Höhe bei geöffn. Deckel	1120

LEISTUNGSDATEN

Bruttoinhalt	206 l
Nettoinhalt	148 l

TECHNISCHE DATEN

Anschlusswert	199 W / 230 V
Kälteleistung	219 W / VT -10 °C
Kältemittel / Menge	R 134a / 300 g
Energieverbrauch	3,61 kWh / 24h

TEMPERATURANGABEN

Bereich	+2 bis +8 °C bei 43 °C UT und 82 % RF
Klimaklasse	T (+16 bis +43 °C)
relative Luftfeuchtigkeit	82 %

GEWICHTSANGABEN

Gewicht Brutto / Netto	88 kg / 72 kg
------------------------	---------------

VERKLEIDUNG

außen	CNS 1.4301 / Edelstahl 1.4509
innen	CNS 1.4301 / Edelstahl 1.4509

BESTELINFOS

Artikel-Nr.	46710109001-0-0-T
Verkaufspreis	1.520,00 €

VARIANTEN	Code	Ausführung	Preis in €
SL 1	OM	ohne Aggregat	1.496,00

SONDERZUBEHÖR	Artikel-Nr.	Preis in €
GN-Behälter 1/1 - 150, CNS	42211150	34,00
GN-Behälter 1/1 - Deckel, CNS	422111	15,00
GN-Behälter 1/4 - 65, CNS	42214065	7,00
GN-Behälter 1/4 - Deckel, CNS	422141	6,00
Paar Auflageschienen für SL 1-BLG, CNS	46761001070	22,00
Quersteg zur Unterteilung, 325 mm Länge	42284190201	3,00
GN-Tragrost 1/1, grau rilsaniert, B x T in mm: 325 x 530	46746502003	39,00



SM 102



hochwertige Verarbeitung: Türen mit Griffleiste, lebensmittelechtes Schneidbrett



hygienisch einwandfrei: geschützter Ventilator, Tauwasserablaufrinne und Bodenablauf

Saladette SM 102

mit eingeschäumtem Verdampfer

- steckerfertige Saladette
- außen CNS 1.4301
- innen CNS 1.4301
- mit 2 selbstschließenden Türen, CNS-Griffleisten, Magnetdichtung(en), Offenstellung der Türen bei 95°, ineinander schiebbare Abdeckung aus Chromstahl
- Energiesparisolierung, 50 mm
- automatische Abtauung und Tauwasserverdunstung, Tauwasserablaufrinne oberhalb des Bodens in der Rückwand integriert
- eingeschäumter Verdampfer
- Innenraum mit tiefgezogenem Boden, fugenfrei mit Rückhaltestufe und einem 1/2" Reinigungsabfluss
- je Türabteil 1 leicht zu reinigende Stellage mit 4 kippbaren Auflageschienen
- wartungsfreundlich komplett herausziehbares Kälteaggregat
- lebensmittelechtes Schneidbrett
- Ausschnitt in der Abdeckung für GN 1/1 oder deren Unterteilung
- serienmäßig mit 9 Verbindungsstegen (1 x 895 mm, 4 x 328 mm, 4 x 165 mm)

SM 102		
mit eingeschäumtem Verdampfer		
ABMESSUNGEN (MM)		
außen (B x T x H)	955 x 700 x 845	
innen (B x T x H)	870 x 550 x 520	
Tiefe bei geöffneter Tür	1120	
Höhe bei geöffn. Deckel	1150	
LEISTUNGSDATEN		
Bruttoinhalt	250 l	
TECHNISCHE DATEN		
Anschlusswert	290 W / 230 V	
Kälteleistung	224 W / VT -10 °C	
Kältemittel / Menge	R 134a / 120 g	
Energieverbrauch	3,6 kWh / 24h	
Geräuschpegel	54 dB	
TEMPERATURANGABEN		
Bereich	+2 bis +10 °C bei 32 °C UT und 60 % RF	
relative Luftfeuchtigkeit	50 bis 70 %	
GEWICHTSANGABEN		
Gewicht Brutto / Netto	105 kg / 82 kg	
VERKLEIDUNG		
außen	CNS 1.4301	
innen	CNS 1.4301	
BESTELINFOS		
Artikel-Nr.	402728627	
Verkaufspreis	1.899,00 €	
SONDERZUBEHÖR		
HACCP Schnittstellen-Bausatz IR22	Artikel-Nr. 402880252	Preis in € 108,00
GN-Tragrost 1/1, grau rilsaniert	Artikel-Nr. 402881435	Preis in € 22,00

1/6	1/6	1/6	1/6	1/6	1/6	1/6	1/6	1/6	1/6
1/2	1/2	1/3	1/3	2/3	2/3	1/3			
1/6	1/6	1/6	1/6	1/6	1/6	1/6	1/6	1/6	1/6
2/3	1/3	1/3	1/3	1/1	1/3	1/3			
1/6	1/6	1/6	1/6	1/6	1/6	1/6	1/6	1/6	1/6
1/1	2/3	1/3	1/3	1/3	1/3	1/3			
1/6	1/6	1/6	1/6	1/6	1/2	1/2	2/3		

Bestückungsvorschläge





Saladette SLCT 3



Belegstation SLCT 4
mit Granitplatte und CNS-Toppingaufsatz und
Ausschnitt für Bestückung
mit 8 GN-Behältern 1/6 - 150
(nicht im Lieferumfang enthalten)



Belegstation SLCT 5
mit Granitplatte und Glas-Toppingaufsatz und
Ausschnitt für Bestückung
mit 8 GN-Behältern 1/6 - 150
(nicht im Lieferumfang enthalten)

Belegstation Serie SLCT

wahlweise in verschiedenen Ausstattungsvarianten

- SLCT 3: steckerfertige Belegstation mit Umluftkühlung
- SLCT 4 / SLCT 5: Granitplatte
- Innenraum zur Aufnahme von GN 1/1 geeignet
- außen CNS 1.4301
- innen CNS 1.4301
- mit 3 Türen, Magnetsichtung(en), Offenstellung der Türen bei 95°
- elektronische Steuerung, Digitalanzeige
- automatische Abtauung und Tauwasserverdunstung
- IP2X, geschützt gegen feste Fremdkörper mit Durchmesser ab 12,5 mm
- eingeschäumter Rückwandverdampfer
- SLCT 3: Schneidbrett aus Polyäthylen, 20 mm stark, Saladettenausschnitt für 4 x GN 1/1-Behälter und Klappdeckel, auch als Ablage nutzbar
- SLCT 4: CNS-Toppingaufsatz, Ausschnitt für Bestückung mit 8 GN-Behältern 1/6-150
- SLCT 5: Glas-Toppingaufsatz, Ausschnitt für Bestückung mit 8 GN-Behältern 1/6-150
- einfache Reinigung und optimale Hygiene durch abgerundete Innenecken und Außenkanten
- je Türabteil 1 Paar kippbare CNS-Auflageschienen und 1 Tragrost GN 1/1
- höhenverstellbare Stellfüße

	SLCT 3	SLCT 4 CNS-TOPPINGAUFSATZ	SLCT 5 GLAS-TOPPINGAUFSATZ
	mit 3 Türen und Ausschnitt für Bestückung mit GN-Behältern, inkl. 3 GN-Stegen 530 mm	mit Granitplatte, CNS-Toppingaufsatz und Ausschnitt für Bestückung mit 8 GN-Behältern 1/6 - 150	mit Granitplatte, Glas-Toppingaufsatz und Ausschnitt für Bestückung mit 8 GN-Behältern 1/6 - 150

ABMESSUNGEN (MM)			
außen (B x T x H)	1380 x 700 x 885	1380 x 700 x 1160	1380 x 700 x 1160
innen (B x T x H)	1280 x 580 x 520		
Tiefe bei geöffneter Tür		1088	
Höhe bei öffn. Deckel	1170		

LEISTUNGSDATEN			
Bruttoinhalt		386 l	
Aufnahme (wahlweise)		8 GN 1/6, transparent	8 GN 1/6, transparent

TECHNISCHE DATEN			
Anschlusswert		435 W / 230 V	
Kälteleistung		450 W / VT -10 °C	
Kältemittel / Menge		R 404A / 120 g	
Schutzart		IP2X, geschützt gegen feste Fremdkörper mit Durchmesser ab 12,5 mm	

TEMPERATURANGABEN			
Bereich		+2 bis +10 °C bei 30 °C UT und 60 % RF	0 bis +10 °C bei 30 °C UT und 60 % RF
Klimaklasse		N (+16 bis +32 °C)	

GEWICHTSANGABEN			
Gewicht Brutto / Netto	150 kg / 125 kg	170 kg / 153 kg	170 kg / 153 kg

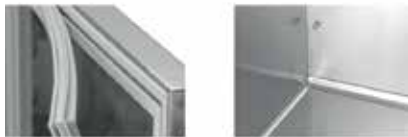
VERKLEIDUNG			
außen		CNS 1.4301	
innen		CNS 1.4301	

BESTELLINFOS			
Artikel-Nr.	474110003	474110004	474110005
Verkaufspreis	2.786,00 €	3.373,00 €	3.743,00 €

SONDERZUBEHÖR	Artikel-Nr.	Preis in €
GN-Behälter 1/1 - 150, CNS	42211150	34,00
GN-Behälter 1/1 - Deckel, transparent, Polycarbonat	422111K	11,00
GN-Behälter 1/6 - 150, CNS	42216150	12,00
GN-Behälter 1/6 - Deckel, CNS	422161	4,00
GN-Behälter 1/6 - Deckel, transparent, Polycarbonat	422161K	3,00



SL 1-BLG
Bestückungsmöglichkeit für bis zu
5 x GN-Behältern 1/6



**schräg gestellte Ausschnitte
für GN-Behälter 1/6,
Ausstattung mit Magnetdichtungsrahmen und
Innenraum in Hygieneausführung**



SL 3-BLG
Bestückungsmöglichkeit für bis zu
7 x GN-Behälter 1/6 + 1 x GN-Behälter 1/9

Belegstation Serie SL-BLG

2- oder 3-türiges Modell mit schräg gestelltem Ausschnitt
für 5 x GN-Behälter 1/6 oder 7 x GN-Behälter 1/6 + 1 x GN-Behälter 1/9

- steckerfertige Belegstation mit Umluftkühlung
- SL 1-BLG: gekühlte Granit-Arbeitsfläche, B x T in mm: 880 x 453 (Granitart: Rosa Porrinho)
- SL 3-BLG: gekühlte Granit-Arbeitsfläche, B x T in mm: 1320 x 453 (Granitart: Rosa Porrinho)
- außen: CNS 1.4301 / Edelstahl 1.4509
- innen: CNS 1.4301 / Edelstahl 1.4509
- 2 oder 3 nicht überstehende und selbstschließende Türen, CNS-Griffleisten, leicht wechselbare Magnetdichtung(en)
- automatische Abtauung und Tauwasserverdunstung
- Innenraum mit abgerundeten Ecken
- schräg gestellter Ausschnitt in der Abdeckung
- SL 1-BLG: leistungsstarker Mittelverdampfer, für 5 x GN 1/6 (Sonderzubehör)
- SL 3-BLG: Edelstahl-Rückwandverdampfersystem ABF, für 7 x GN 1/6 + 1 x GN 1/9-100 (Sonderzubehör)
- serienmäßig je Türabteil 1 Paar Auflageschienen, CNS
und 1 GN-Tragrost 1/1, grau rilsaniert, B x T in mm: 320 x 535

	SL 1-BLG	SL 3-BLG
	2-türiges Modell mit schräg gestelltem Ausschnitt für 5 x GN 1/6	3-türiges Modell mit schräg gestelltem Ausschnitt für 7 x GN 1/6 + 1 x GN 1/9
ABMESSUNGEN (MM)		
außen (B x T x H)	880 x 700 x 890	1320 x 700 x 890
Tiefe bei geöffneter Tür	1095	
LEISTUNGSDATEN		
Bruttoinhalt	206 l	260 l
Nettoinhalt	148 l	222 l
TECHNISCHE DATEN		
Anschlusswert	199 W / 230 V	227 W / 230 V
Kälteleistung	219 W / VT -10 °C	
Kältemittel / Menge	R 134a / 300 g	
Energieverbrauch	3,61 kWh / 24h	3,98 kWh / 24h
TEMPERATURANGABEN		
Bereich	+2 bis +8 °C bei 43 °C UT und 60 % RF	
Klimaklasse	T (+16 bis +43 °C)	N (+16 bis +32 °C)
relative Luftfeuchtigkeit	82 %	
GEWICHTSANGABEN		
Gewicht Brutto / Netto	124 kg / 108 kg	179 kg / 146 kg
VERKLEIDUNG		
außen	CNS 1.4301 / Edelstahl 1.4509	
innen	CNS 1.4301 / Edelstahl 1.4509	
BESTELINFOS		
Artikel-Nr.	46710109011-0-0-T	46710109025-0-0-0
Verkaufspreis	1.944,00 €	2.219,00 €
SONDERZUBEHÖR		
GN-Behälter 1/1 - 150, CNS	Artikel-Nr. 42211150	Preis in € 34,00
GN-Behälter 1/1 - Deckel, CNS	422111	15,00
GN-Behälter 1/6 - 100, CNS	42216100	8,00
GN-Behälter 1/6 - 150, CNS	42216150	12,00
GN-Behälter 1/6 - Deckel, CNS	422161	4,00
GN-Behälter 1/6 - Deckel, transparent, Polycarbonat	422161K	3,00
GN-Behälter 1/9 - 100, CNS	42219100	7,00
GN-Behälter 1/9 - Deckel, CNS	422191	3,00
Paar Auflageschienen für SL 1-BLG, CNS	46761001070	22,00
Paar Auflageschienen für SL 3-BLG, CNS	46761000017	22,00
Paar Auflageschienen für SL 3-BLG, CNS Hinweis: diese Schienen sind nur bis zur Geräte-Seriennummer 80719 verwendbar. Ab 80719 gilt der Artikel 46761000117!	46761005019	22,00
GN-Tragrost 1/1, grau rilsaniert, B x T in mm: 325 x 530	46746502003	39,00





VKTM 1790



ergonomisch abgeschrägter Ausschnitt für GN-Behälter

Vorbereitungskühltisch VKTM 1810

steckerfertig, Tiefe: 830 mm, 2 Türen, mit separat kühlbarem Belegstationsaufsatz

- steckerfertiger Vorbereitungskühltisch mit Umluftkühlung im Korpus und statischer Kühlung in der Belegstation
- außen CNS 1.4301 / Edelstahl 1.4509
- innen Edelstahl 1.4509
- Belegstation für 7 x GN 1/3, 3 x GN 1/9 und 2 x GN 1/6
- Innenraum für GN 2/1
- 2 Türen, Magnetdichtungen, selbstschließend, Offenstellung der Türen bei 100°
- Energiesparisolierung, bis zu 75 mm
- elektronische Steuerung, Digitalanzeige
- separat einstellbare Temperaturen für den Innenraum und den Belegstationsaufsatz
- automatische Abtauung durch Kompressorstopp, Tauwasserverdunstung mittels Heißgas
- 4 höhenverstellbare CNS Stellfüße, serienmäßig 1 Tragrost, GN 2/1, je Türabteil

VKTM 1810

steckerfertig, Tiefe: 830 mm, 2 Türen, Belegstationsaufsatz

ABMESSUNGEN (MM)

außen (B x T x H)	1810 x 830 x 850 + 230
Tiefe bei geöffneter Tür	1480

LEISTUNGSDATEN

Nettoinhalt	186 l
Kühlvolumen	1,85 m³

TECHNISCHE DATEN

Anschlusswert	330 W / 230 V
Kälteleistung	386 W / VT -10 °C
Kältemittel / Menge	R 134a / 320 g
Energieverbrauch	2,27 kWh / 24h

TEMPERATURANGABEN

Bereich	+2 bis +8 °C bei 30 °C UT und 55 % RF
Klimaklasse	4 (+30 °C UT und 55% RF)

GEWICHTSANGABEN

Gewicht Brutto / Netto	220 kg / 210 kg
------------------------	-----------------

VERKLEIDUNG

außen	CNS 1.4301 / Edelstahl 1.4509
innen	Edelstahl 1.4509

BESTELINFOS

Artikel-Nr.	46710153001-0-0-T
Verkaufspreis	3.399,00 €

SONDERZUBEHÖR

	Artikel-Nr.	Preis in €
GN-Behälter 1/1 - 100, CNS	42211100	23,00
GN-Behälter 1/1 - 150, CNS	42211150	34,00
GN-Behälter 1/1 - 65, CNS	42211065	19,00



BLGE 650-2



Anwendungsbeispiel,
Abbildung zeigt Sonderausstattungen

Belegstation Serie BLGE 650

Korpshöhe: 650 mm, Tiefe 800 mm

steckerfertig mit Umluftkühlung, wahlweise 2-, 3- oder 4-türig

- steckerfertige Belegstation mit Umluftkühlung, 650 mm
- Innenraum zur Aufnahme von GN 1/1 geeignet
- außen und innen: CNS 1.4301
- mit 2, 3 oder 4 Türen, Türinnenheizung, leicht wechselbare Magnetdichtung(en), wechselbarer Türanschlag
- Isolierung FCKW-frei, 40 mm
- automatische Abtauung auf energiesparender Heißgasbasis
- Hygieneausführung mit gerundeter Innenwanne und Tauwasserabläufe
- beschichteter Rückwandverdampfer
- Metallfilter vor dem Kondensator zur einfachen Reinigung im Geschirrspüler entnehmbar
- 50 mm starke Abdeckung aus CNS
- 350 mm tiefe Arbeitsfläche
- schräg gestellter Ausschnitt mit optimaler Zwangsbelüftung für 2, 3 oder 4 x GN 1/1 längs, bis 150 mm Höhe
- je Abteil 2 höhenverstellbare Auflageschienen für GN 1/1-Einsätze und 1 CNS-Tragrost GN 1/1
- wahlweise auch mit GN 1/1 Teleskopschubladen in der Aufteilung 1/3, 2/3 oder 2 x 1/2 bestückt
- Sockel und Stellfüße 85 / 200 mm, optional mit Rollen

BLGE 650-2, STECKERFERTIG	BLGE 650-3, STECKERFERTIG	BLGE 650-4, STECKERFERTIG
2-türige Ausführung mit Ausschnitt für 2 x GN 1/1 längs Korpshöhe: 650 mm, Tiefe 760 / 800 mm	3-türige Ausführung mit Ausschnitt für 3 x GN 1/1 längs Korpshöhe: 650 mm, Tiefe 760 / 800 mm	4-türige Ausführung mit Ausschnitt für 4 x GN 1/1 längs Korpshöhe: 650 mm, Tiefe 760 / 800 mm

ABMESSUNGEN (MM)			
außen (B x T x H)	1130 x 800 x 650	1660 x 800 x 650	2190 x 800 x 650
Einlassausschnitt (B x T x H)	1040 x 305 x 150	1570 x 305 x 150	2100 x 305 x 150
Tiefe bei geöffneter Tür	1170		
Tiefe bei geöffn. Schublade	1365		
Höhe bei geöffn. Deckel	1310		

TECHNISCHE DATEN			
Anschlusswert	440 W / 230 V	670 W / 230 V	790 W / 230 V
Kälteleistung	370 W / VT -10 °C	480 W / VT -10 °C	600 W / VT -10 °C
Kältemittel	R 134a		
Energieverbrauch	6,34 kWh / 24h	9,65 kWh / 24h	11,34 kWh / 24h

TEMPERATURANGABEN	
Bereich	+2 bis +10 °C bei 40 °C UT und 40 % RF

GEWICHTSANGABEN			
Gewicht Brutto / Netto	186 kg / 167 kg	312 kg / 281 kg	334 kg / 301 kg

VERKLEIDUNG	
außen	CNS 1.4301
innen	CNS 1.4301

BESTELLINFOS			
Artikel-Nr.	485275002	485275102	485275202
Verkaufspreis	5.802,00 €	7.400,00 €	8.654,00 €

SONDERZUBEHÖR	Artikel-Nr.	Preis in €
Auflagegestell, kippicher, CNS	485290005	61,00
Klappdeckel mit Plexieinsatz für Belegstationen mit 2 Türen	485275910	98,00
Klappdeckel mit Plexieinsatz für Belegstationen mit 3 Türen	485275911	150,00
Klappdeckel mit Plexieinsatz für Belegstationen mit 4 Türen	485275912	195,00
Polyhygienschneidbrett, 2-teilig, für Belegstationen mit 2 Türen	485275900	243,00
Polyhygienschneidbrett, 3-teilig, für Belegstationen mit 3 Türen	485275901	369,00
Polyhygienschneidbrett, 4-teilig, für Belegstationen mit 4 Türen	485275902	501,00
Quersteg 325 mm, zur individuellen Unterteilung des Ausschnittes	485290361	24,00
Rollensatz, bestehend aus 2 Lenk- und 2 Fixierrollen	485290091	430,00
Sockel ab 150 mm Höhe, Preis per lfm., Grundhöhe bei Bestellung angeben	485290150	242,00
Sockel von 25 bis 150 mm Höhe, Preis per lfm., Grundhöhe bei Bestellung angeben	485290100	187,00
Stellfüße (4 Stück), höhenverstellbar, 85 / 200 mm, Grundhöhe bei Bestellung angeben	485290086	220,00
Vollauszug 2/3 und Blende, anstatt 1 Tür, Nutzhöhe 340 mm	485M290384	332,00
Vollauszüge 2 x 1/2 GN 1/1, anstatt 1 Tür, Nutzhöhe 210 / 240 mm	485M290370	589,00
Vollauszüge 2 x 1/3 und Blende, anstatt 1 Tür, Nutzhöhe 130 / 130 mm	485M290394	701,00
GN-Zwischenrost 1/1, CNS	485290006	57,00



BLGZ 650-2



Anwendungsbeispiel,
Abbildung zeigt Sonderausstattungen

Belegstation Serie BLGZ 650

Korpshöhe: 650 mm, Tiefe 800 mm,

zentralgekühlt, Umluftkühlung, wahlweise 2-, 3- oder 4-türig

- zentralgekühlte Belegstation mit Umluftkühlung, 650 mm
- Innenraum zur Aufnahme von GN 1/1 geeignet
- außen und innen: CNS 1.4301
- mit 2, 3 oder 4 Türen, Türrahmenheizung, leicht wechselbare Magnetdichtung(en), wechselbarer Türanschlag
- Isolierung FCKW-frei, 40 mm
- elektrische Verdrahtung bis zum Klemmkasten
- Verdampfer mit Expansionsventil R 134a, Installationsleitungen ins Installationsfach geführt
- Hygieneausführung mit gerundeter Innenwanne und Tauwasserablauf
- beschichteter Rückwandverdampfer
- Metallfilter vor dem Kondensator zur einfachen Reinigung im Geschirrspüler entnehmbar
- 50 mm starke Abdeckung aus CNS
- 350 mm tiefe Arbeitsfläche
- schräg gestellter Ausschnitt mit optimaler Zwangsbelüftung für 2, 3 oder 4 x GN 1/1 längs, bis 150 mm Höhe
- je Abteil 2 höhenverstellbare Auflageschienen für GN 1/1-Einsätze und 1 CNS-Tragrost GN 1/1
- wahlweise auch mit GN 1/1 Teleskop Schubladen in der Aufteilung 1/3, 2/3 oder 2 x 1/2 bestückt
- Sockel und Stellfüße 85 / 200 mm, optional mit Rollen

BLGZ 650-2, ZENTRALGEKÜHLT	BLGZ 650-3, ZENTRALGEKÜHLT	BLGZ 650-4, ZENTRALGEKÜHLT
2 Türen, mit Ausschnitt für 2 x GN 1/1 längs	3 Türen, mit Ausschnitt für 3 x GN 1/1 längs	4 Türen, mit Ausschnitt für 4 x GN 1/1 längs
Korpshöhe: 650 mm, Tiefe 760 / 800 mm		

ABMESSUNGEN (MM)			
außen (B x T x H)	1130 x 800 x 650	1660 x 800 x 650	2190 x 800 x 650
Einlassausschnitt (B x T x H)	1040 x 305 x 150	1570 x 305 x 150	2100 x 305 x 150
Tiefe bei geöffneter Tür	1170		
Tiefe bei geöffn. Schublade	1365		
Höhe bei geöffn. Deckel	1310		

TECHNISCHE DATEN			
Anschlusswert	125 W / 230 V	187 W / 230 V	237 W / 230 V
Kälteleistung	370 W / VT -10 °C	480 W / VT -10 °C	600 W / VT -10 °C
Kältemittel	Expansionsventil R 134a vorinstalliert		

TEMPERATURANGABEN	
Bereich	+2 bis +10 °C bei 40 °C UT und 40 % RF
Klimaklasse	T (+16 bis +43 °C)

GEWICHTSANGABEN			
Gewicht Brutto / Netto	186 kg / 167 kg	312 kg / 281 kg	334 kg / 301 kg

VERKLEIDUNG	
außen	CNS 1.4301
innen	CNS 1.4301

BESTELINFOS			
Artikel-Nr.	485276002	485276102	485276202
Verkaufspreis	4.806,00 €	6.138,00 €	7.324,00 €

SONDERZUBEHÖR	Artikel-Nr.	Preis in €
Auflagegestell, kippicher, CNS	485290005	61,00
Klappdeckel mit Plexieinsatz für Belegstationen mit 2 Türen	485275910	98,00
Klappdeckel mit Plexieinsatz für Belegstationen mit 3 Türen	485275911	150,00
Klappdeckel mit Plexieinsatz für Belegstationen mit 4 Türen	485275912	195,00
Polyhygienschneidbrett, 2-teilig, für Belegstationen mit 2 Türen	485275900	243,00
Polyhygienschneidbrett, 3-teilig, für Belegstationen mit 3 Türen	485275901	369,00
Polyhygienschneidbrett, 4-teilig, für Belegstationen mit 4 Türen	485275902	501,00
Querriegel 325 mm, zur individuellen Unterteilung des Ausschnittes	485290361	24,00
Rollensatz, bestehend aus 2 Lenk- und 2 Fixierrollen	485290091	430,00
Sockel ab 150 mm Höhe, Preis per lfm., Grundhöhe bei Bestellung angeben	485290150	242,00
Sockel von 25 bis 150 mm Höhe, Preis per lfm., Grundhöhe bei Bestellung angeben	485290100	187,00
Stellfüße (4 Stück), höhenverstellbar, 85 / 200 mm, Grundhöhe bei Bestellung angeben	485290086	220,00
Vollauszug 2/3 und Blende, anstatt 1 Tür, Nutzhöhe 340 mm	485M290384	332,00
Vollauszüge 2 x 1/2 GN 1/1, anstatt 1 Tür, Nutzhöhe 210 / 240 mm	485M290370	589,00
Vollauszüge 2 x 1/3 und Blende, anstatt 1 Tür, Nutzhöhe 130 / 130 mm	485M290394	701,00
GN-Zwischenrost 1/1, CNS	485290006	57,00



BLGE 700-2



**Anwendungsbeispiel,
Abbildung zeigt Sonderausstattungen**

Belegstation Serie BLGE 700

Korpshöhe: 700 mm, Tiefe 800 mm

steckerfertig mit Umluftkühlung, wahlweise 2-, 3- oder 4-türig

- steckerfertige Belegstation mit Umluftkühlung, 700 mm
- Innenraum zur Aufnahme von GN 1/1 geeignet
- außen und innen: CNS 1.4301
- mit 2, 3 oder 4 Türen, Türrahmenheizung, leicht wechselbare Magnetdichtung(en), wechselbarer Türanschlag
- Isolierung FCKW-frei, 40 mm
- automatische Abtauung auf energiesparender Heißgasbasis
- Hygieneausführung mit gerundeter Innenwanne und Tauwasserablauf
- beschichteter Rückwandverdampfer
- Metallfilter vor dem Kondensator zur einfachen Reinigung im Geschirrspüler entnehmbar
- 50 mm starke Abdeckung aus CNS
- 350 mm tiefe Arbeitsfläche
- schräg gestellter Ausschnitt mit optimaler Zwangsbelüftung für 2, 3 oder 4 x GN 1/1 längs, bis 150 mm Höhe
- je Abteil 2 höhenverstellbare Auflageschienen für GN 1/1-Einsätze und 1 CNS-Tragrost GN 1/1
- wahlweise auch mit GN 1/1 Teleskopschubladen in der Aufteilung 1/3, 2/3 oder 2 x 1/2 bestückt
- Sockel und Stellfüße 85 / 200 mm, optional mit Rollen

BLGE 700-2, STECKERFERTIG	BLGE 700-3, STECKERFERTIG	BLGE 700-4, STECKERFERTIG
2 Türen, mit Ausschnitt für 2 x GN 1/1 längs	3 Türen, mit Ausschnitt für 3 x GN 1/1 längs	4 Türen, mit Ausschnitt für 4 x GN 1/1 längs
Korpshöhe: 700 mm, Tiefe 760 / 800 mm		

ABMESSUNGEN (MM)			
außen (B x T x H)	1130 x 800 x 700	1660 x 800 x 700	2190 x 800 x 700
Einlassausschnitt (B x T x H)	1040 x 305 x 150	1570 x 305 x 150	2100 x 305 x 150
Tiefe bei geöffneter Tür	1170		
Tiefe bei geöffn. Schublade	1365		
Höhe bei geöffn. Deckel	1310		

TECHNISCHE DATEN			
Anschlusswert	440 W / 230 V	670 W / 230 V	790 W / 230 V
Kälteleistung	370 W / VT -10 °C	480 W / VT -10 °C	600 W / VT -10 °C
Kältemittel	R 134a		
Energieverbrauch	6,34 kWh / 24h	9,65 kWh / 24h	11,34 kWh / 24h

TEMPERATURANGABEN	
Bereich	+2 bis +10 °C bei 40 °C UT und 40 % RF

GEWICHTSANGABEN			
Gewicht Brutto / Netto	198 kg / 178 kg	331 kg / 298 kg	359 kg / 323 kg

VERKLEIDUNG	
außen	CNS 1.4301
innen	CNS 1.4301

BESTELLINFOS			
Artikel-Nr.	485275003	485275103	485275203
Verkaufspreis	5.914,00 €	7.530,00 €	8.814,00 €

SONDERZUBEHÖR	Artikel-Nr.	Preis in €
Auflagegestell, kippsicher, CNS	485290005	61,00
Klappdeckel mit Plexieinsatz für Belegstationen mit 2 Türen	485275910	98,00
Klappdeckel mit Plexieinsatz für Belegstationen mit 3 Türen	485275911	150,00
Klappdeckel mit Plexieinsatz für Belegstationen mit 4 Türen	485275912	195,00
Polyhygienschneidbrett, 2-teilig, für Belegstationen mit 2 Türen	485275900	243,00
Polyhygienschneidbrett, 3-teilig, für Belegstationen mit 3 Türen	485275901	369,00
Polyhygienschneidbrett, 4-teilig, für Belegstationen mit 4 Türen	485275902	501,00
Quersteg 325 mm, zur individuellen Unterteilung des Ausschnittes	485290361	24,00
Rollensatz, bestehend aus 2 Lenk- und 2 Fixierrollen	485290091	430,00
Sockel ab 150 mm Höhe, Preis per lfm., Grundhöhe bei Bestellung angeben	485290150	242,00
Sockel von 25 bis 150 mm Höhe, Preis per lfm., Grundhöhe bei Bestellung angeben	485290100	187,00
Stellfüße (4 Stück), höhenverstellbar, 85 / 200 mm, Grundhöhe bei Bestellung angeben	485290086	220,00
Vollauszug 2/3 und Blende, anstatt 1 Tür, Nutzhöhe 370 mm	485M290385	356,00
Vollauszüge 2 x 1/2 GN 1/1, anstatt 1 Tür, Nutzhöhe 240 / 265 mm	485M290371	612,00
Vollauszüge 2 x 1/3 und Blende, anstatt 1 Tür, Korpshöhe 700 mm, Nutzhöhe 160 / 160 mm	485M290395	735,00
GN-Zwischenrost 1/1, CNS	485290006	57,00





BLGZ 700-2



Anwendungsbeispiel,
Abbildung zeigt Sonderausstattungen

Belegstation Serie BLGZ 700

Korpushöhe: 700 mm, Tiefe: 800 mm

zentralgekühlt, Umluftkühlung, wahlweise 2-, 3- oder 4-türig

- zentralgekühlte Belegstation mit Umluftkühlung, 700 mm
- Innenraum zur Aufnahme von GN 1/1 geeignet
- außen und innen: CNS 1.4301
- mit 2, 3 oder 4 Türen, Türrahmenheizung, leicht wechselbare Magnetdichtung(en), wechselbarer Türanschlag
- Isolierung FCKW-frei, 40 mm
- elektrische Verdrahtung bis zum Klemmkasten
- Verdampfer mit Expansionsventil R 134a, Installationsleitungen ins Installationsfach geführt
- Hygieneausführung mit gerundeter Innenwanne und Tauwasserablauf
- beschichteter Rückwandverdampfer
- Metallfilter vor dem Kondensator zur einfachen Reinigung im Geschirrspüler entnehmbar
- 50 mm starker Abdeckung aus CNS
- 350 mm tiefe Arbeitsfläche
- schräg gestellter Ausschnitt mit optimaler Zwangsbelüftung für 2, 3 oder 4 x GN 1/1 längs, bis 150 mm Höhe
- je Abteil 2 höhenverstellbare Auflageschienen für GN 1/1-Einsätze und 1 CNS-Tragrost GN 1/1
- wahlweise auch mit GN 1/1 Teleskopschubladen in der Aufteilung 1/3, 2/3 oder 2 x 1/2 bestückt
- Sockel und Stellfüße 85 / 200 mm, optional mit Rollen

BLGZ 700-2, ZENTRALGEKÜHLT	BLGZ 700-3, ZENTRALGEKÜHLT	BLGZ 700-4, ZENTRALGEKÜHLT
2 Türen, mit Ausschnitt für 2 x GN 1/1 längs	3 Türen, mit Ausschnitt für 3 x GN 1/1 längs	4 Türen, mit Ausschnitt für 4 x GN 1/1 längs
Korpushöhe: 700 mm, Tiefe 760 / 800 mm		

ABMESSUNGEN (MM)			
außen (B x T x H)	1130 x 800 x 700	1660 x 800 x 700	2190 x 800 x 700
Einlassausschnitt (B x T)	1040 x 305 x 150	1570 x 305 x 150	2100 x 305 x 150
Tiefe bei geöffneter Tür		1170	
Tiefe bei geöffn. Schublade		1365	
Höhe bei geöffn. Deckel		1310	

TECHNISCHE DATEN			
Anschlusswert	125 W / 230 V	187 W / 230 V	237 W / 230 V
Kälteleistung	370 W / VT -10 °C	480 W / VT -10 °C	600 W / VT -10 °C
Kältemittel	Expansionsventil R 134a vorinstalliert		

TEMPERATURANGABEN	
Bereich	+2 bis +10 °C bei 40 °C UT und 40 % RF
Klimaklasse	T (+16 bis +43 °C)

GEWICHTSANGABEN			
Gewicht Brutto / Netto	198 kg / 178 kg	331 kg / 298 kg	359 kg / 323 kg

VERKLEIDUNG	
außen	CNS 1.4301
innen	CNS 1.4301

BESTELLINFOS			
Artikel-Nr.	485276003	485276103	485276203
Verkaufspreis	4.917,00 €	6.269,00 €	7.484,00 €

SONDERZUBEHÖR	Artikel-Nr.	Preis in €
Auflagegestell, kippsicher, CNS	485290005	61,00
Klappdeckel mit Plexieinsatz für Belegstationen mit 2 Türen	485275910	98,00
Klappdeckel mit Plexieinsatz für Belegstationen mit 3 Türen	485275911	150,00
Klappdeckel mit Plexieinsatz für Belegstationen mit 4 Türen	485275912	195,00
Polyhygienschneidbrett, 2-teilig, für Belegstationen mit 2 Türen	485275900	243,00
Polyhygienschneidbrett, 3-teilig, für Belegstationen mit 3 Türen	485275901	369,00
Polyhygienschneidbrett, 4-teilig, für Belegstationen mit 4 Türen	485275902	501,00
Quersteg 325 mm, zur individuellen Unterteilung des Ausschnittes	485290361	24,00
Rollensatz, bestehend aus 2 Lenk- und 2 Fixierrollen	485290091	430,00
Sockel ab 150 mm Höhe, Preis per lfm., Grundhöhe bei Bestellung angeben	485290150	242,00
Sockel von 25 bis 150 mm Höhe, Preis per lfm., Grundhöhe bei Bestellung angeben	485290100	187,00
Stellfüße (4 Stück), höhenverstellbar, 85 / 200 mm, Grundhöhe bei Bestellung angeben	485290086	220,00
Vollauszug 2/3 und Blende, anstatt 1 Tür, Nutzhöhe 370 mm	485M290385	356,00
Vollauszüge 2 x 1/2 GN 1/1, anstatt 1 Tür, Nutzhöhe 240 / 265 mm	485M290371	612,00
Vollauszüge 2 x 1/3 und Blende, anstatt 1 Tür, Korpushöhe 700 mm, Nutzhöhe 160 / 160 mm	485M290395	735,00
GN-Zwischenrost 1/1, CNS	485290006	57,00

Pizzakühltisch Serie PT

2- bis 4-türige Versionen, EN 600 x 400 mm

- steckerfertiger Pizzakühltisch mit Umluftkühlung
- Innenraum zur Aufnahme von EN 600 x 400 mm geeignet
- 30 mm starke Arbeitsplatte aus Granit (Art: Rosa Monaco) hinten und seitlich 150 mm aufgekantet
- außen CNS 1.4301 / Edelstahl 1.4509
- innen CNS 1.4301 / Edelstahl 1.4509
- mit 2, 3 oder 4 selbstschließenden Türen, CNS-Griffleisten, Magnetdichtung(en)
- 1 ungekühlte Schublade über dem Maschinenfach, 3 oder 5 kleine ungekühlte Schubladen
- elektronische Steuerung, manuelle Umschaltung von statischer Kühlung auf Umluft
- automatische Abtauung und Tauwasserverdunstung
- Innenraum mit abgerundeten Ecken
- mit höhenverstellbaren CNS Stellfüßen (140 / 210 mm), optional mit Rollen



PT 2



PT 2-C



PT 2-1
(EN-Behälter nicht im Lieferumfang enthalten)



PT 3-1



Arbeitsplatte aus Granit (Rosa Monaco)
Lieferung ohne Arbeitsplatte
auf Anfrage möglich

	PT 2	PT 2-C	PT 2-1	PT 3-1	PT 4-1
	2 Türen und 1 ungekühlte Schublade	2 Türen und 3 kleine ungekühlte Schubladen	2 Türen, 5 kleine und 1 große ungekühlte Schublade	3 Türen, 5 kleine und 1 große ungekühlte Schublade	4 Türen, 5 kleine und 1 große ungekühlte Schublade

ABMESSUNGEN (MM)					
außen (B x T x H)	1470 x 720 x 830	1600 x 720 x 830	1980 x 720 x 830	2490 x 720 x 830	3000 x 720 x 830
Tiefe bei geöffneter Tür	1190				
Tiefe bei geöffn. Schublade	1310				

LEISTUNGSDATEN					
Bruttoinhalt	264 l	264 l	396 l	528 l	660 l
Nettoinhalt	240 l	240 l	360 l	480 l	600 l

TECHNISCHE DATEN					
Anschlusswert	230 W / 230 V	230 W / 230 V	276 W / 230 V	386 W / 230 V	474 W / 230 V
Kälteleistung	232 W / VT -10 °C	256 W / VT -10 °C	287 W / VT -10 °C	382 W / VT -10 °C	422 W / VT -10 °C
Kältemittel / Menge	R 134a / 300 g	R 134a / 300 g	R 134a / 300 g	R 134a / 350 g	R 134a / 425 g
Energieverbrauch	2,76 kWh / 24h	2,76 kWh / 24h	2,76 kWh / 24h	5,26 kWh / 24h	6,62 kWh / 24h

TEMPERATURANGABEN					
Bereich	0 bis +8 °C bei 43 °C UT und 60 % RF				
relative Luftfeuchtigkeit	82 %	82 %	82 %	84 %	86 %

GEWICHTSANGABEN					
Gewicht Brutto / Netto	230 kg / 215 kg	270 kg / 255 kg	345 kg / 330 kg	410 kg / 395 kg	491 kg / 476 kg

VERKLEIDUNG					
außen	CNS 1.4301 / Edelstahl 1.4509				
innen	CNS 1.4301 / Edelstahl 1.4509				

BESTELLINFOS					
Artikel-Nr.	46710106003-0-H-T	46710106015-0-H-T	46710106001-0-H-T	46710106004-0-H-T	46710106006-0-H-T
Verkaufspreis	3.084,00 €	4.029,00 €	4.478,00 €	5.271,00 €	6.180,00 €

SONDERZUBEHÖR	Artikel-Nr.	Preis in €
EN-Behälter 600 x 400 mm, weiß, Kunststoff, H in mm: 70	46742401015	30,00
Paar Auflageschienen für SL 1-BLG, CNS	46761001070	22,00
Rollenkit für Modell 1470 und 1600	46710001009	150,00
Rollenkit für Modell 1980, 2490 und 3000	46710001010	203,00
EN-Tragrost 600 x 400, weiß rilsaniert	46746502007	48,00



oder





A 1980



A 1980 als Variante mit CNS-Deckel

Pizzakühltisch-Aufsatz Serie A

für GN-Behälter 1/4, 1/6, 1/9 , wahlweise mit Glasaufsatz oder als Variante mit CNS-Deckel

- steckerfertiger Pizzischaufsatz mit statischer Kühlung
- die Aufsätze lassen sich mit der NordCap-Pizzakühltschlinie PT 2 bis PT 4-1 kombinieren
- Innenraum zur Aufnahme von GN-Behältern 1/4, 1/6 und 1/9 bis 150 mm Höhe geeignet
- außen CNS 1.4301 / Edelstahl 1.4509
- innen CNS 1.4301 / Edelstahl 1.4509
- 3-seitig geschlossener Glasaufsatz als bedien- und gästeseitiger Schutz der Lebensmittel
- elektronische Steuerung, Digitalanzeige
- automatische Abtaugung



oder



Pizzakühltisch-Aufsatz Serie A

für GN-Behälter 1/4, 1/6, 1/9, wahlweise mit Glasaufsatz oder als Variante mit CNS-Deckel

	A 1320	A 1470	A 1600	A 1755	A 1980	A 2190	A 2490	A 2625	A 3000	
(Bestückungsbeispiele)	2 x GN 1/4 - 150, 3 x 1/6 - 100, 3 x GN 1/9 - 100	4 x GN 1/4 - 150, 2 x 1/6 - 100, 2 x GN 1/9 - 100	7 x GN 1/4 - 150	8 x GN 1/4 - 150	4 x GN 1/4 - 150, 5 x 1/6 - 100, 5 x GN 1/9 - 100	3 x GN 1/4 - 150, 7 x 1/6 - 100, 7 x GN 1/9 - 100	7 x GN 1/4 - 150, 5 x 1/6 - 100, 5 x GN 1/9 - 100	9 x GN 1/4 - 150, 4 x 1/6 - 100, 4 x GN 1/9 - 100	8 x GN 1/4 - 150, 7 x 1/6 - 100, 7 x GN 1/9 - 100	
ABMESSUNGEN (MM)										
außen (B x T x H)	1320 x 324 x 387	1470 x 324 x 387	1600 x 324 x 387	1755 x 324 x 387	1980 x 324 x 387	2190 x 324 x 387	2490 x 324 x 387	2625 x 324 x 387	3000 x 324 x 387	
innen (B x T x H)	835 x 243 x 171	985 x 243 x 171	1115 x 243 x 171	1270 x 243 x 171	1495 x 243 x 171	1705 x 243 x 171	2005 x 243 x 171	2140 x 243 x 171	2515 x 243 x 171	
LEISTUNGSDATEN										
Bruttoinhalt	34 l	39 l	48 l	50 l	51 l	67 l	79 l	84 l	99 l	
TECHNISCHE DATEN										
Anschlusswert	170 W / 230 V	170 W / 230 V	170 W / 230 V	170 W / 230 V	170 W / 230 V	190 W / 230 V	190 W / 230 V	190 W / 230 V	190 W / 230 V	
Kälteleistung	130 W / VT -10 °C					148 W / VT -10 °C				
Kältemittel / Menge	R 134a / 200 g	R 134a / 200 g	R 134a / 200 g	R 134a / 200 g	R 134a / 225 g	R 134a / 375 g	R 134a / 375 g	R 134a / 375 g	R 134a / 375 g	
Energieverbrauch	0,8 kWh / 24h	0,9 kWh / 24h	1,0 kWh / 24h	1,1 kWh / 24h	1,1 kWh / 24h	1,2 kWh / 24h	1,3 kWh / 24h	1,4 kWh / 24h	1,5 kWh / 24h	
TEMPERATURANGABEN										
Bereich	+2 bis +8 °C bei 43 °C UT und 60 % RF									
Klimaklasse	T (+16 bis +43 °C)									
GEWICHTSANGABEN										
Gewicht Brutto / Netto	55 kg / 44 kg	60 kg / 48 kg	66 kg / 53 kg	69 kg / 56 kg	72 kg / 57 kg	75 kg / 64 kg	82 kg / 66 kg	90 kg / 75 kg	98 kg / 79 kg	
VERKLEIDUNG										
außen	CNS 1.4301 / Edelstahl 1.4509									
innen	CNS 1.4301 / Edelstahl 1.4509									
BESTELINFOS										
Artikel-Nr.	46710107011 -0-0-0	46710107006 -0-0-0	46710107010 -0-0-0	46710107012 -0-0-0	46710107007 -0-0-0	46710107013 -0-0-0	46710107008 -0-0-0	46710107014 -0-0-0	46710107009 -0-0-0	
Verkaufspreis	1.116,00 €	1.144,00 €	1.198,00 €	1.267,00 €	1.338,00 €	1.384,00 €	1.411,00 €	1.447,00 €	1.466,00 €	
VARIANTEN										
VARIANTEN	Code	Ausführung								Preis in €
A 1320	CNSDeckel	mit CNS-Deckel								1.132,00
A 1470	CNSDeckel	mit CNS-Deckel								1.169,00
A 1600	CNSDeckel	mit CNS-Deckel								1.226,00
A 1755	CNSDeckel	mit CNS-Deckel								1.294,00
A 1980	CNSDeckel	mit CNS-Deckel								1.363,00
A 2190	CNSDeckel	mit CNS-Deckel								1.414,00
A 2490	CNSDeckel	mit CNS-Deckel								1.439,00
A 2625	CNSDeckel	mit CNS-Deckel								1.467,00
A 3000	CNSDeckel	mit CNS-Deckel								1.510,00
SONDERZUBEHÖR							Artikel-Nr.	Preis in €		
Fuß, Ø in mm: 45,H in mm: 100 - 130							46742101001	27,00		
GN-Behälter 1/4 - 100, CNS							42214100	11,00		
GN-Behälter 1/4 - 150, CNS							42214150	14,00		
GN-Behälter 1/4 - Deckel, transparent, Polycarbonat							422141K	4,00		
GN-Behälter 1/6 - 100, CNS							42216100	8,00		
GN-Behälter 1/6 - 150, CNS							42216150	12,00		
GN-Behälter 1/6 - Deckel, transparent, Polycarbonat							422161K	3,00		
GN-Behälter 1/9 - 100, CNS							42219100	7,00		
GN-Behälter 1/9 - Deckel, CNS							422191	3,00		



A 1980-1/1

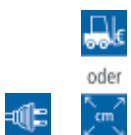


A 1980-1/1 als Variante mit CNS-Deckel

Pizzakühltisch-Aufsatz Serie A-1/1

für GN-Behälter 1/1, 1/2, 2/3, 1/3 , wahlweise mit Glasaufsatz oder als Variante mit CNS-Deckel

- steckerfertiger Pizzatschaufsatz mit statischer Kühlung
- die Aufsätze lassen sich mit der NordCap-Pizzakühltschlinie PT 2 bis PT 4-1 kombinieren
- Innenraum zur Aufnahme von GN-Behältern 1/1, 1/2, 2/3, 1/3 bis 150 mm Höhe geeignet
- außen CNS 1.4301 / Edelstahl 1.4509
- innen CNS 1.4301 / Edelstahl 1.4509
- 3-seitig geschlossener Glasaufsatz als bedien- und gästeseitiger Schutz der Lebensmittel
- elektronische Steuerung, Digitalanzeige
- automatische Abtaugung



oder

cm

Pizzakühltisch-Aufsatz Serie A-1/1

für GN-Behälter 1/1, 1/2, 2/3, 1/3, wahlweise mit Glasaufsatz oder als Variante mit CNS-Deckel

	A 1320-1/1	A 1470-1/1	A 1600-1/1	A 1755-1/1	A 1980-1/1	A 2190-1/1	A 2490-1/1	A 2625-1/1	A 3000-1/1
(Bestückungsbeispiele)	1 x GN 1/2 - 150, 3 x GN 1/3 - 150	1 x GN 1/2 - 150, 4 x GN 1/3 - 150	1 x GN 1/2 - 150, 5 x GN 1/3 - 150	7 x GN 1/3 - 150	1 x GN 1/2 - 150, 7 x GN 1/3 - 150	1 x GN 1/2 - 150, 8 x GN 1/3 - 150	1 x GN 1/2 - 150, 10 x GN 1/3 - 150	12 x GN 1/3 - 150	1 x GN 1/2 - 150, 13 x GN 1/3 - 150

ABMESSUNGEN (MM)									
außen (B x T x H)	1320 x 384 x 387	1470 x 384 x 387	1600 x 384 x 387	1755 x 384 x 387	1980 x 384 x 387	2190 x 384 x 387	2490 x 384 x 387	2625 x 384 x 387	3000 x 384 x 387
innen (B x T x H)	835 x 303 x 171	985 x 303 x 171	1115 x 303 x 171	1270 x 303 x 171	1495 x 303 x 171	1705 x 303 x 171	2005 x 303 x 171	2140 x 303 x 171	2515 x 303 x 171

LEISTUNGSDATEN									
Bruttinhalt	41 l	48 l	54 l	62 l	73 l	83 l	98 l	104 l	123 l

TECHNISCHE DATEN									
Anschlusswert	170 W / 230 V	170 W / 230 V	170 W / 230 V	170 W / 230 V	170 W / 230 V	190 W / 230 V	190 W / 230 V	190 W / 230 V	190 W / 230 V
Kälteleistung	130 W / VT -10 °C					148 W / VT -10 °C			
Kältemittel / Menge	R 134a / 200 g	R 134a / 200 g	R 134a / 200 g	R 134a / 200 g	R 134a / 225 g	R 134a / 375 g	R 134a / 375 g	R 134a / 375 g	R 134a / 375 g
Energieverbrauch	1,0 kWh / 24h	1,1 kWh / 24h	1,2 kWh / 24h	1,3 kWh / 24h	1,4 kWh / 24h	1,5 kWh / 24h	1,6 kWh / 24h	1,8 kWh / 24h	1,9 kWh / 24h

TEMPERATURANGABEN	
Bereich	+2 bis +8 °C bei 43 °C UT und 60 % RF
Klimaklasse	T (+16 bis +43 °C)

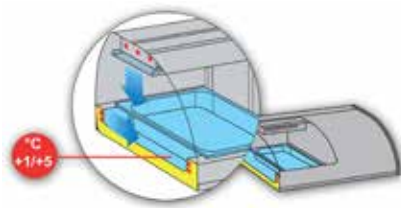
GEWICHTSANGABEN									
Gewicht Brutto / Netto	56 kg / 45 kg	61 kg / 48 kg	68 kg / 55 kg	73 kg / 58 kg	76 kg / 61 kg	79 kg / 63 kg	85 kg / 68 kg	94 kg / 75 kg	103 kg / 84 kg

VERKLEIDUNG	
außen	CNS 1.4301 / Edelstahl 1.4509
innen	CNS 1.4301 / Edelstahl 1.4509

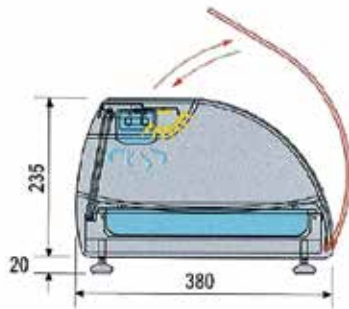
BESTELINFOS									
Artikel-Nr.	46710107020 -0-0-0	46710107015 -0-0-0	46710107019 -0-0-0	46710107021 -0-0-0	46710107016 -0-0-0	46710107022 -0-0-0	46710107017 -0-0-0	46710107023 -0-0-0	46710107018 -0-0-0
Verkaufspreis	1.217,00 €	1.257,00 €	1.310,00 €	1.379,00 €	1.455,00 €	1.574,00 €	1.678,00 €	1.745,00 €	1.869,00 €

VARIANTEN	Code	Ausführung	Preis in €
A 1320-1/1	CNSDeckel	mit CNS-Deckel	1.245,00
A 1470-1/1	CNSDeckel	mit CNS-Deckel	1.288,00
A 1600-1/1	CNSDeckel	mit CNS-Deckel	1.336,00
A 1755-1/1	CNSDeckel	mit CNS-Deckel	1.399,00
A 1980-1/1	CNSDeckel	mit CNS-Deckel	1.467,00
A 2190-1/1	CNSDeckel	mit CNS-Deckel	1.619,00
A 2490-1/1	CNSDeckel	mit CNS-Deckel	1.716,00
A 2625-1/1	CNSDeckel	mit CNS-Deckel	1.781,00
A 3000-1/1	CNSDeckel	mit CNS-Deckel	1.887,00

SONDERZUBEHÖR	Artikel-Nr.	Preis in €
Fuß, Ø in mm: 45, H in mm: 100 - 130	46742101001	27,00
GN-Behälter 1/1 - 100, CNS	42211100	23,00
GN-Behälter 1/1 - 150, CNS	42211150	34,00
GN-Behälter 1/1 - Deckel, transparent, Polycarbonat	422111K	11,00
GN-Behälter 1/2 - 100, CNS	42212100	14,00
GN-Behälter 1/2 - 150, CNS	42212150	22,00
GN-Behälter 1/2 - Deckel, transparent, Polycarbonat	422121K	6,00
GN-Behälter 1/3 - 100, CNS	42213100	12,00
GN-Behälter 1/3 - 150, CNS	42213150	16,00
GN-Behälter 1/3 - Deckel, transparent, Polycarbonat	422131K	4,00
GN-Behälter 2/3 - 100, CNS	42223100	20,00
GN-Behälter 2/3 - 150, CNS	42223150	29,00
GN-Behälter 2/3 - Deckel, CNS	422231	12,00



SUSHI 4 GN



Variante SPLIT

Sushikühler Serie SUSHI GN

zur Aufnahme von GN 1/3-40 Behältern

- steckerfertiger Kühlaufsatz zum Präsentieren von Sushi
- bedienseitig mit Schiebetüren
- kundenseitig gebogene Panoramaverglasung servicefreundlich für Reinigungszwecke klappbar
- zur Aufnahme von 4, 6, 8 oder 10 x GN 1/3 Behälter mit max. 40 mm Höhe geeignet
- außen Glasaufsatz über den Korpusflächen schwarz mattiert
- innen Edelstahl
- energiesparende LED-Innenbeleuchtung, warmer Farbton
- oberer Verdampfer mit Kondenswassersammelbehälter
- automatische Abtauung

	SUSHI 4 GN	SUSHI 6 GN	SUSHI 8 GN	SUSHI 10 GN
	für 4 x GN-Behälter 1/3 - 40	für 6 x GN-Behälter 1/3 - 40	für 8 x GN-Behälter 1/3 - 40	für 10 x GN-Behälter 1/3 - 40
ABMESSUNGEN (MM)				
außen (B x T x H)	1085 x 380 x 255	1437 x 380 x 255	1790 x 380 x 255	2141 x 380 x 255
TECHNISCHE DATEN				
Anschlusswert	270 W / 230 V			
Kältemittel	R 404A			
TEMPERATURANGABEN				
Bereich	+1 bis +5 °C bei 30 °C UT und 55 % RF			
Klimaklasse	SN (+10 bis +32 °C)			
GEWICHTSANGABEN				
Gewicht Brutto / Netto	44 kg / 30 kg	53 kg / 37 kg	62 kg / 44 kg	66 kg / 48 kg
VERKLEIDUNG				
außen	Glasaufsatz über den Korpusflächen schwarz mattiert			
innen	Edelstahl			
BESTELINFOS				
Artikel-Nr.	455464704	455464706	455464710	455464701
Verkaufspreis	1.529,00 €	1.585,00 €	1.678,00 €	1.882,00 €
SONDERZUBEHÖR			Artikel-Nr.	Preis in €
GN-Behälter 1/3 - 40, CNS			42213040	8,00
GN-Behälter 1/3 - Deckel, transparent, Polycarbonat			422131K	4,00



SUSHI 8 GN



SUSHI-D 4 GN

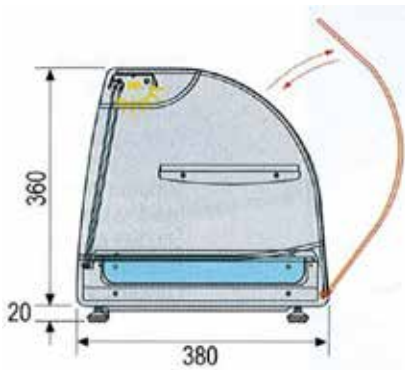
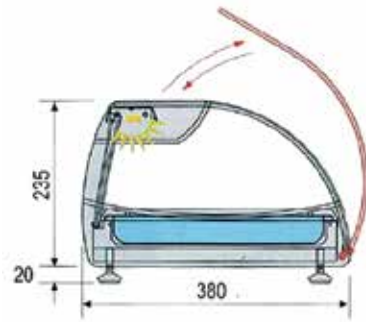
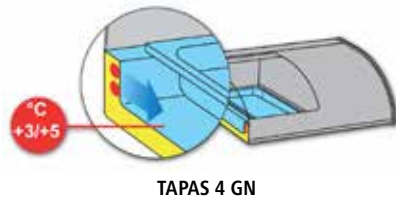
Sushikühler Serie SUSHI-D GN

zur Aufnahme von GN 1/3-40 Behältern

- steckerfertiger Kühlaufsatz zum Präsentieren von Sushi
- bedienseitig mit Schiebetüren
- kundenseitig eckige Panoramaverglasung servicefreundlich für Reinigungszwecke klappbar
- zur Aufnahme von 4, 6 oder 8 x GN 1/3 Behälter mit max. 40 mm Höhe geeignet
- außen Glasaufsatz über den Korpusflächen schwarz mattiert
- innen Edelstahl
- energiesparende LED-Innenbeleuchtung, warmer Farbton
- oberer Verdampfer mit Kondenswassersammelbehälter
- automatische Abtauung

	SUSHI-D 4 GN	SUSHI-D 6 GN	SUSHI-D 8 GN
	für 4 x GN-Behälter 1/3-40	für 6 x GN-Behälter 1/3-40	für 8 x GN-Behälter 1/3-40
	mit eckigem Glasaufbau		
ABMESSUNGEN (MM)			
außen (B x T x H)	1085 x 393 x 310	1437 x 393 x 310	1790 x 393 x 310
TECHNISCHE DATEN			
Anschlusswert	270 W / 230 V		
Kältemittel / Menge	R 404A		
TEMPERATURANGABEN			
Bereich	+1 bis +5 °C bei 30 °C UT und 55 % RF		
Klimaklasse	SN (+10 bis +32 °C)		
GEWICHTSANGABEN			
Gewicht Brutto / Netto	35 kg / 32 kg	44 kg / 40 kg	53 kg / 48 kg
VERKLEIDUNG			
außen	Glasaufsatz über den Korpusflächen schwarz mattiert		
innen	Edelstahl		
BESTELINFOS			
Artikel-Nr.	4554647941	4554647961	4554647981
Verkaufspreis	1.479,00 €	1.515,00 €	1.609,00 €
SONDERZUBEHÖR			Artikel-Nr.
GN-Behälter 1/3 - 40, CNS			42213040
GN-Behälter 1/3 - Deckel, transparent, Polycarbonat			422131K
			Preis in €
			8,00
			4,00





Tapaskühler Serie TAPAS GN

zur Aufnahme von GN 1/3-40 Behältern

- steckerfertiger Kühlaufsatz zum Präsentieren von Tapas
- TAPAS 4 GN / TAPAS 6 GN / TAPAS 8 GN: Präsentation auf gekühlter Platte
- TAPAS 4 GN - 2 / TAPAS 6 GN - 2 / TAPAS 8 GN - 2: Präsentation auf gekühlter Platte und 1 Zwischenetage
- bedienseitig mit Schiebetüren
- kundenseitig gebogene Panoramaverglasung servicefreundlich für Reinigungszwecke klappbar
- zur Aufnahme von 4, 6 oder 8 x GN 1/3 Behälter mit max. 40 mm Höhe geeignet
- außen: Glasaufsatz über den Korpusflächen schwarz mattiert
- innen: Edelstahl
- energiesparende LED-Innenbeleuchtung, warmer Farbton
- automatische Abtauung

TAPAS 4 GN	TAPAS 6 GN	TAPAS 8 GN	TAPAS 4 GN - 2	TAPAS 6 GN - 2	TAPAS 8 GN - 2
für 4 x GN-Behälter 1/3 - 40	für 6 x GN-Behälter 1/3 - 40	für 8 x GN-Behälter 1/3 - 40	für 4 x GN-Behälter 1/3 - 40	für 6 x GN-Behälter 1/3 - 40	für 8 x GN-Behälter 1/3 - 40
Präsentation auf gekühlter Platte			Präsentation auf gekühlter Platte mit einer ungekühlten Zwischenetage		

ABMESSUNGEN (MM)

außen (B x T x H)	TAPAS 4 GN	TAPAS 6 GN	TAPAS 8 GN	TAPAS 4 GN - 2	TAPAS 6 GN - 2	TAPAS 8 GN - 2
	1085 x 380 x 255	1437 x 380 x 255	1790 x 380 x 255	1085 x 380 x 380	1437 x 380 x 380	1790 x 380 x 380

TECHNISCHE DATEN

Anschlusswert	262 W / 230 V	262 W / 230 V	266 W / 230 V	262 W / 230 V	262 W / 230 V	266 W / 230 V
Kältemittel	R 404A					

TEMPERATURANGABEN

Bereich	+3 bis +5 °C bei 25 °C UT und 60 % RF					
Klimaklasse	SN (+10 bis +32 °C)					

GEWICHTSANGABEN

Gewicht Brutto / Netto	44 kg / 30 kg	52 kg / 36 kg	62 kg / 44 kg	47 kg / 33 kg	55 kg / 39 kg	63 kg / 45 kg
------------------------	---------------	---------------	---------------	---------------	---------------	---------------

VERKLEIDUNG

außen	Glasaufsatz über den Korpusflächen schwarz mattiert					
innen	Edelstahl					

BESTELINFOS

Artikel-Nr.	455464604	455464607	455464613	455464606	455464612	455464614
Verkaufspreis	1.309,00 €	1.376,00 €	1.479,00 €	1.429,00 €	1.499,00 €	1.623,00 €

SONDERZUBEHÖR

	Artikel-Nr.	Preis in €
GN-Behälter 1/3 - 40, CNS	42213040	8,00
GN-Behälter 1/3 - Deckel, transparent, Polycarbonat	422131K	4,00



TAPAS 4 GN



TAPAS 4 GN - 2



TAPAS-D 4 GN

Tapaskühler Serie TAPAS-D GN

zur Aufnahme von GN 1/3-40 Behältern

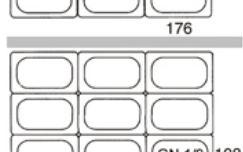
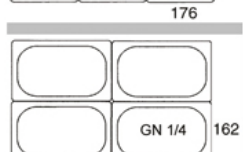
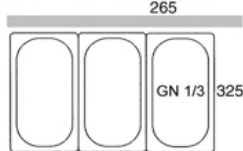
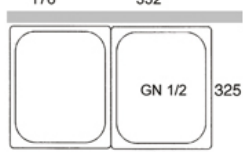
- steckerfertiger Kühlaufsatz zum Präsentieren von Tapas
- bedienseitig mit Schiebetüren
- kundenseitig eckige Panoramaverglasung servicefreundlich für Reinigungszwecke klappbar
- zur Aufnahme von 4, 6 oder 8 x GN 1/3 Behälter mit max. 40 mm Höhe geeignet
- außen Glasaufsatz über den Korpusflächen schwarz mattiert
- innen Edelstahl
- energiesparende LED-Innenbeleuchtung, warmer Farbton
- automatische Abtauung
- Präsentation auf gekühlter Platte

	TAPAS-D 4 GN	TAPAS-D 6 GN	TAPAS-D 8 GN
	für 4 x GN-Behälter 1/3-40	für 6 x GN-Behälter 1/3-40	für 8 x GN-Behälter 1/3-40
	mit eckigem Glasaufbau		
ABMESSUNGEN (MM)			
außen (B x T x H)	1085 x 393 x 310	1437 x 393 x 310	1790 x 393 x 310
TECHNISCHE DATEN			
Anschlusswert	262 W / 230 V	262 W / 230 V	266 W / 230 V
Kältemittel / Menge	R 404A		
TEMPERATURANGABEN			
Bereich	+3 bis +5 °C bei 30 °C UT und 55 % RF		
Klimaklasse	SN (+10 bis +32 °C)		
GEWICHTSANGABEN			
Gewicht Brutto / Netto	33 kg / 30 kg	37 kg / 34 kg	42 kg / 38 kg
VERKLEIDUNG			
außen	Glasaufsatz über den Korpusflächen schwarz mattiert		
innen	Edelstahl		
BESTELINFOS			
Artikel-Nr.	4554646941	4554646961	4554646981
Verkaufspreis	1.298,00 €	1.359,00 €	1.465,00 €
SONDERZUBEHÖR			Artikel-Nr.
GN-Behälter 1/3 - 40, CNS			42213040
GN-Behälter 1/3 - Deckel, transparent,, Polycarbonat			422131K
			Preis in €
			8,00
			4,00





**NordCap GN-Behälter
nach DIN 66075, bzw. EN 631**



GN-Behälter optional mit Deckel in CNS oder durchsichtigem Polycarbonat

- hochwertiger Gastronormbehälter aus CNS 18/10
- breite Randauflage zum Schutz vor unerwünschter Gratbildung durch starke Beanspruchung
- entspricht den Bestimmungen nach DIN 66075 bzw. EN 631

BESTELINFOS		
SONDERZUBEHÖR	Artikel-Nr.	Preis in €
GN-Behälter 1/1 - 100, CNS	42211100	23,00
GN-Behälter 1/1 - 150, CNS	42211150	34,00
GN-Behälter 1/1 - 200, CNS	42211200	41,00
GN-Behälter 1/1 - 65, CNS	42211065	19,00
GN-Behälter 1/1 - Deckel, CNS	422111	15,00
GN-Behälter 1/1 - Deckel, transparent, Polycarbonat	422111K	11,00
GN-Behälter 1/2 - 100, CNS	42212100	14,00
GN-Behälter 1/2 - 150, CNS	42212150	22,00
GN-Behälter 1/2 - 200, CNS	42212200	27,00
GN-Behälter 1/2 - 65, CNS	42212065	11,00
GN-Behälter 1/2 - Deckel, CNS	422121	8,00
GN-Behälter 1/2 - Deckel, transparent, Polycarbonat	422121K	6,00
GN-Behälter 1/3 - 100, CNS	42213100	12,00
GN-Behälter 1/3 - 150, CNS	42213150	16,00
GN-Behälter 1/3 - 200, CNS	42213200	20,00
GN-Behälter 1/3 - 40, CNS	42213040	8,00
GN-Behälter 1/3 - 65, CNS	42213065	9,00
GN-Behälter 1/3 - Deckel, CNS	422131	7,00
GN-Behälter 1/3 - Deckel, transparent, Polycarbonat	422131K	4,00
GN-Behälter 1/4 - 100, CNS	42214100	11,00
GN-Behälter 1/4 - 150, CNS	42214150	14,00
GN-Behälter 1/4 - 200, CNS	42214200	18,00
GN-Behälter 1/4 - 65, CNS	42214065	7,00
GN-Behälter 1/4 - Deckel, CNS	422141	6,00
GN-Behälter 1/4 - Deckel, transparent, Polycarbonat	422141K	4,00
GN-Behälter 1/6 - 100, CNS	42216100	8,00
GN-Behälter 1/6 - 150, CNS	42216150	12,00
GN-Behälter 1/6 - 200, CNS	42216200	15,00
GN-Behälter 1/6 - 65, CNS	42216065	6,00
GN-Behälter 1/6 - Deckel, CNS	422161	4,00
GN-Behälter 1/6 - Deckel, transparent, Polycarbonat	422161K	3,00
GN-Behälter 1/9 - 100, CNS	42219100	7,00
GN-Behälter 1/9 - 150, CNS	42219150	10,00
GN-Behälter 1/9 - 65, CNS	42219065	4,00
GN-Behälter 1/9 - Deckel, CNS	422191	3,00
GN-Behälter 1/9 - Deckel, transparent, Polycarbonat	422191K	3,00
GN-Behälter 2/3 - 100, CNS	42223100	20,00
GN-Behälter 2/3 - 150, CNS	42223150	29,00
GN-Behälter 2/3 - 200, CNS	42223200	34,00
GN-Behälter 2/3 - 65, CNS	42223065	15,00
GN-Behälter 2/3 - Deckel, CNS	422231	12,00