

KÜHLTHEKEN

09



Lebensmittel- & Frischwarentheken	9/4
Konditorei- & Snacktheken	9/30
Fischtheken	9/34

9/4



Lebensmittel- & Frischwarentheken

9/30



Konditorei- & Snacktheken

9/34



Fischtheken

Auf der Suche nach der idealen Freikühltheke?

Auf unserer Website halten wir unsere „Auswahlhilfe Freikühltheken“ für Sie zum Download bereit. Der entsprechende Fragebogen berücksichtigt Ihre speziellen Bedürfnisse und Anforderungen und erleichtert Ihnen und uns so, die für Sie ideale Freikühltheke zu finden.

Das entsprechende Formular finden Sie unter:
www.nordcap.de/supermarkt-planung.pdf

LEBENSMITTELTHEKEN

FRISCHE PROFESSIONELL PRÄSENTIEREN

Für fast alle Lebensmittel ist die Kühlung ein probates Mittel zur Erhaltung der Frische bei kurz- bis mittelfristiger Lagerdauer. Kälte senkt die Temperatur der Lebensmittel und verlangsamt die physiologischen, biochemischen und mikrobiologischen Zerfallprozesse.

Weil der Handel zunehmend den Frische-aspekt der Waren in den Vordergrund stellt, hat es bei der Bereitstellung leistungs-adäquater Kühlgeräte in den letzten Jahren erhebliche Innovations- und Entwicklungsschritte gegeben.

Die Frischwarentheken von Nord-Cap sind sowohl mit ihrer Technik und ihrer Funktionalität als auch mit ihrem Design richtungsweisend in der Kältebranche. Sie garantieren eine einwandfreie, auf die Bedürfnisse einzelner Lebensmittelgruppen genau abgestimmte Kühlung unter optimalen, hygienischen Bedingungen.

Voraussetzung hierfür ist natürlich, dass die richtigen Lagertemperaturen für Lebensmittel bekannt sind und auch eingehalten werden.



vorgeschriebene Lagertemperaturen	Lebensmittel	empfohlene Lagertemperaturen
0 bis +3 °C	Fleischwaren (Hackfleisch, verpackte Fleischwaren, Innereien, Fertiggerichte)	0 bis +2 °C (oder -1 bis +1 °C)
0 bis +4 °C	Geflügel, Kaninchen, Wildbret	0 bis +2 °C
0 bis +6 °C	Fleisch- und Wurstwaren	+2 bis +4 °C
0 bis +2 °C	Fisch, Muschelfleisch	0°C
+5 bis +15 °C	lebende Muscheln	+6 bis +10 °C
0 bis +3 °C	Fertiggerichte (mit Fleisch oder Fisch)	0 bis +2 °C (oder -1 bis +1 °C)
0 bis +6 °C	Milchprodukte	+4 bis +6 °C (oder +2 bis +4 °C)
0 bis +4 °C	Frischmilch	+2 bis +4 °C (oder 0 bis +2 °C)
0 bis +8 °C	Eier	+4 bis +6 °C
0 bis +8 °C	gekühltes Obst und Gemüse	+4 bis +8 °C

KORROSIONSSCHUTZ BEI SPEZIELLEN ANFORDERUNGEN

PREMIUM-Paket für die offene Präsentation säure- & salzhaltiger Ware

Unsere Frischwaretheken sind optimal für die professionelle Präsentation von Molkereiprodukten, verpackten Wurstwaren, vorverpacktem Fleisch, Hackfleisch oder Gefügel ausgelegt.

Wenn in den Frischwaretheken die offene Präsentation von zum Beispiel Marinaden oder Fisch geplant ist, benötigen sie eine spezielle Ausrüstung, die sie vor Korrosion schützt. Denn so lecker und einladend Kräuteroliven, in Lake eingelegter Käse und marinierte Artischocken auch aussehen: Als säure- wie auch salzhaltige Produkte greifen sie nicht nur im direkten Kontakt, sondern auch über die Luft das Metall an.

Damit sich die Investition in Ihre Ladeneinrichtung voll rentieren kann, empfehlen wir für diese Zwecke unser sogenanntes PREMIUM-Paket. Hierin ist die korrosionsbeständige Ausführung aller direkt oder indirekt betroffenen Bestandteile enthalten, wie etwa Verdampferbeschichtung sowie die Warenauslage aus Chromnickelstahl und innenliegende Bauteile der Theke.

Sie finden die Angaben für die PREMIUM-Variante jeweils unter den Bestellinfos.





Serie KAI
vielfältige Anwendungsmöglichkeiten



Serie KAI
SB-Versionen, Brotvitrinen und weitere Varianten erhalten Sie gern auf Anfrage.

Frischwaretheke Serie KAI-M - Temperaturklasse M2 oder M1 Bautiefe: 1069 mm | Auslagetiefe: 862 mm

steckerfertig, Umluftkühlung, Unterbaukühlung, inkl. hellgrauer ABS-Seitenteile, anbaufähig

- steckerfertige Frischwaretheke mit Umluftkühlung
- wahlweise mit Temperaturklasse M2 zur Kühlung von z.B. Molkereiprodukten, verpackten Wurstwaren etc. oder M1 zur Kühlung von z.B. vorverpacktem Fleisch, Hackfleisch oder Geflügelprodukten
- 862 mm tiefe Auslagefläche, CNS 1.4310
- außen Frontblende in weiß RAL 9016 lackiert, Seitenteile: grau
- innen weiß plastifiziertes Stahlblech
- helle Beleuchtung oben, unter der Zahlplatte montiert, gesondert schaltbar
- elektronische Steuerung, Digitalanzeige
- automatische Abtauung
- 862 mm tiefe Auslagefläche aus CNS 1.4310
- serienmäßig inkl. hellgrauer ABS-Seitenteile, anbaufähig, je 40 mm breit
- gebogene Panoramafrontscheibe mit Hebemechanismus, zur einfachen Reinigung hochklappbar
- 250 mm tiefe, kunststoffbeschichtete Arbeitsplatte
- Unterbaukühlung mit Türen, Anzahl: Modell 1250 = 1, 1875 = 2, 2500 = 3, 3750 = 4

Hinweis:

Frontblenden in weiß mit Kunststoffstoßleiste in grau (Standart RAL 9006), Frontblenden auch in den RAL-Farbtönen 1021 (gelb), 3020 (rot), 5012 (blau), 6018 (grün) lieferbar. Weitere Farben gegen Mehrpreis auf Anfrage.

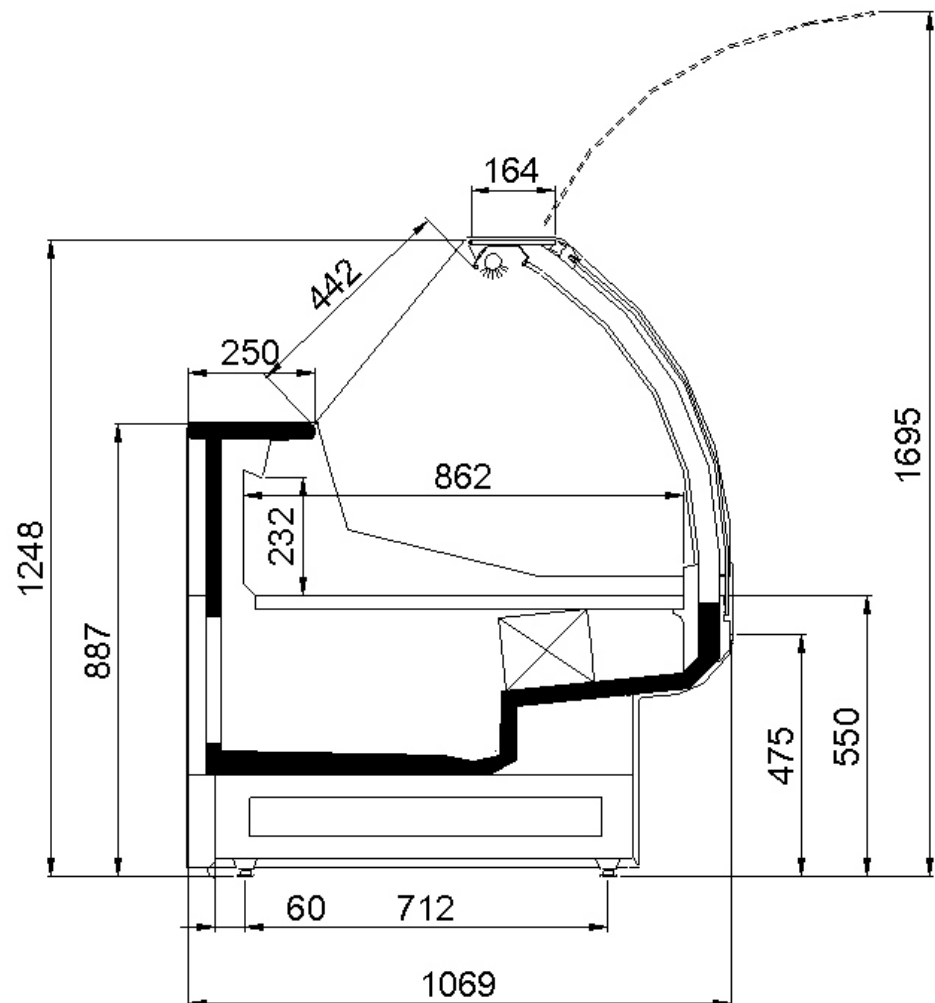
Die Lieferung erfolgt in einem stabilen Holzverschlag.

Ausführungen SB und Brotwaren sowie Ausführungen mit Kippscheibe erhalten Sie auf Anfrage

Service-Angebot bei NordCap: fachmännischer Aufbau von Frischwaretheken.

Planungsunterstützung für die Einrichtung finden Sie unter www.nordcap.de/supermarkt-planung.pdf.

Informationen zu den PREMIUM-Varianten mit allen für die Präsentation marinerter oder salzhaltiger Ware benötigter Komponenten aus CNS finden Sie auf Seite 09 / 02.



Frischwaretheke Serie KAI-M - Temperaturklasse M2 oder M1

Bautiefe: 1069 mm | Auslagertiefe: 862 mm

steckerfertig, Umluftkühlung, Unterbaukühlung, inkl. hellgrauer ABS-Seitenteile, anbaufähig

KAI 937-M	KAI 1250-M	KAI 1562-M	KAI 1875-M	KAI 2500-M	KAI 3125-M	KAI 3750-M	KAI AUSSEN- ECKE 90°	KAI INNEN- ECKE 90°
steckerfertig, Umluftkühlung, Unterbaukühlung, inkl. hellgrauer ABS-Seitenteile, anbaufähig							steckerfertig, Umluftkühlung, inkl. hellgrauer ABS-Seitenteile, anbaufähig	
Temperaturklasse M2 (+3 bis +5 °C), Dekorblenden: weiß								

ABMESSUNGEN (MM)									
außen (B x T x H)	1017 x 1069 x 1248	1330 x 1069 x 1248	1642 x 1069 x 1248	1955 x 1069 x 1248	2580 x 1069 x 1248	3205 x 1069 x 1248	3830 x 1069 x 1248	1910 x 1152 x 1248	2060 x 1182 x 1248

LEISTUNGSDATEN									
Ausstellfläche	0,6 m ²	0,91 m ²	1,05 m ²	1,2 m ²	1,8 m ²	2,1 m ²	2,8 m ²	1,19 m ²	1,47 m ²
Türen (Unterbau)	1	1	1	2	3	4	4		

TECHNISCHE DATEN									
Anschlusswert gesamt	484 W / 230 V	505 W / 230 V	900 W / 230 V	983 W / 230 V	1179 W / 230 V	1512 W / 230 V	1553 W / 230 V	518 W / 230 V	580 W / 230 V
Kälteleistung	576 W / VT -10 °C	576 W / VT -10 °C	1098 W / VT -10 °C	1098 W / VT -10 °C	1448 W / VT -10 °C	2058 W / VT -10 °C	2058 W / VT -10 °C	576 W / VT -10 °C	576 W / VT -10 °C
Kältemittel / Menge	R 404A / 400 g	R 404A / 400 g	R 404A / 550 g	R 404A / 550 g	R 404A / 700 g	R 404A / 1000 g	R 404A / 1000 g	R 404A / 450 g	R 404A / 450 g
Energieverbrauch	6,8 kWh / 24h	7,0 kWh / 24h	12,9 kWh / 24h	13,8 kWh / 24h	16,6 kWh / 24h	21,3 kWh / 24h	21,7 kWh / 24h	6,9 kWh / 24h	7,6 kWh / 24h
Geräuschpegel	52 dB								

TEMPERATURANGABEN									
Bereich	+3 bis +5 °C bei 25 °C UT und 60 % RF								

GEWICHTSANGABEN									
Gewicht Brutto / Netto	210 kg / 140 kg	200 kg / 150 kg	290 kg / 215 kg	285 kg / 225 kg	365 kg / 300 kg	440 kg / 360 kg	525 kg / 450 kg	350 kg / 300 kg	335 kg / 285 kg

VERKLEIDUNG									
außen	Frontblende in weiß RAL 9016 lackiert, Seitenteile: grau								
innen	weiß plastifiziertes Stahlblech								

BESTELLINFOS									
Artikel-Nr.	454701284	454701385	454701285	454701386	454701387	454701286	454701388	454701399	454701398
Verkaufspreis	4.279,00 €	4.555,00 €	4.938,00 €	5.230,00 €	5.859,00 €	6.798,00 €	7.437,00 €	6.242,00 €	5.898,00 €

AUFPREIS FÜR PREMIUM-VARIANTEN M1 UND M2 (CODE: PREMIUM-M1 BZW. PREMIUM-M2)									
Aufpreis	784,00 €	971,00 €	1.161,00 €	1.356,00 €	1.713,00 €	2.077,00 €	2.433,00 €	1.510,00 €	1.428,00 €

VARIANTEN	Code	Ausführung	Preis in €
Kai 937-M M1	M1-WEISS	Temperaturklasse M1 (0 bis +2 °C), Dekorblenden: weiß	4.368,00
Kai 1250-M M1	M1-WEISS	Temperaturklasse M1 (0 bis +2 °C), Dekorblenden: weiß	4.643,00
Kai 1562-M M1	M1-WEISS	Temperaturklasse M1 (0 bis +2 °C), Dekorblenden: weiß	5.055,00
Kai 1875-M M1	M1-WEISS	Temperaturklasse M1 (0 bis +2 °C), Dekorblenden: weiß	5.353,00
Kai 2500-M M1	M1-WEISS	Temperaturklasse M1 (0 bis +2 °C), Dekorblenden: weiß	5.989,00
Kai 3125-M M1	M1-WEISS	Temperaturklasse M1 (0 bis +2 °C), Dekorblenden: weiß	6.964,00
Kai 3750-M M1	M1-WEISS	Temperaturklasse M1 (0 bis +2 °C), Dekorblenden: weiß	7.611,00
Kai Außenecke 90° M1	M1-WEISS	Temperaturklasse M1 (0 bis +2 °C), Dekorblenden: weiß	6.307,00
Kai Innenecke 90° M1	M1-WEISS	Temperaturklasse M1 (0 bis +2 °C), Dekorblenden: weiß	5.970,00

SONDERZUBEHÖR									
Passendes Sonderzubehör finden Sie auf den Seiten 9 / 10 und 9 / 11.									



Serie KAI
vielfältige Anwendungsmöglichkeiten



Serie KAI
SB-Versionen, Brotvitrinen und weitere Varianten erhalten Sie gern auf Anfrage.

Frischwaretheke Serie KAI-O - Temperaturklasse M2 oder M1

Bautiefe: 1069 mm | Auslagetiefe: 862 mm

zentralgekühlt, Umluftkühlung und Unterbaukühlung, inkl. hellgrauer ABS-Seitenteile, anbaufähig

- zentralgekühlte Frischwaretheke mit Umluftkühlung zum Anschluss an eine externe Kälteanlage
- außen Frontblende in weiß RAL 9016 lackiert, Seitenteile: grau
- innen weiß plastifiziertes Stahlblech
- helle Beleuchtung oben, unter der Zahlplatte montiert, gesondert schaltbar
- elektronische Steuerung, Digitalanzeige
- mit vorinstalliertem E-Ventil R 404A
- automatische Abtauung
- 862 mm tiefe Auslagefläche aus CNS 1.4310
- serienmäßig inkl. hellgrauer ABS-Seitenteile, anbaufähig, je 40 mm breit
- gebogene Panoramafrontscheibe mit Hebemechanismus, zur einfachen Reinigung hochklappbar
- 250 mm tiefe, kunststoffbeschichtete Arbeitsplatte
- Unterbaukühlung mit Türen, Anzahl: Modell 1250 = 1, 1875 = 2, 2500 = 3, 3750 = 4

Hinweis:

Frontblenden in weiß mit Kunststoffstoßleiste in grau (Standart RAL 9006), Frontblenden auch in den RAL-Farbtönen 1021 (gelb), 3020 (rot), 5012 (blau), 6018 (grün) lieferbar. Weitere Farben gegen Mehrpreis auf Anfrage.

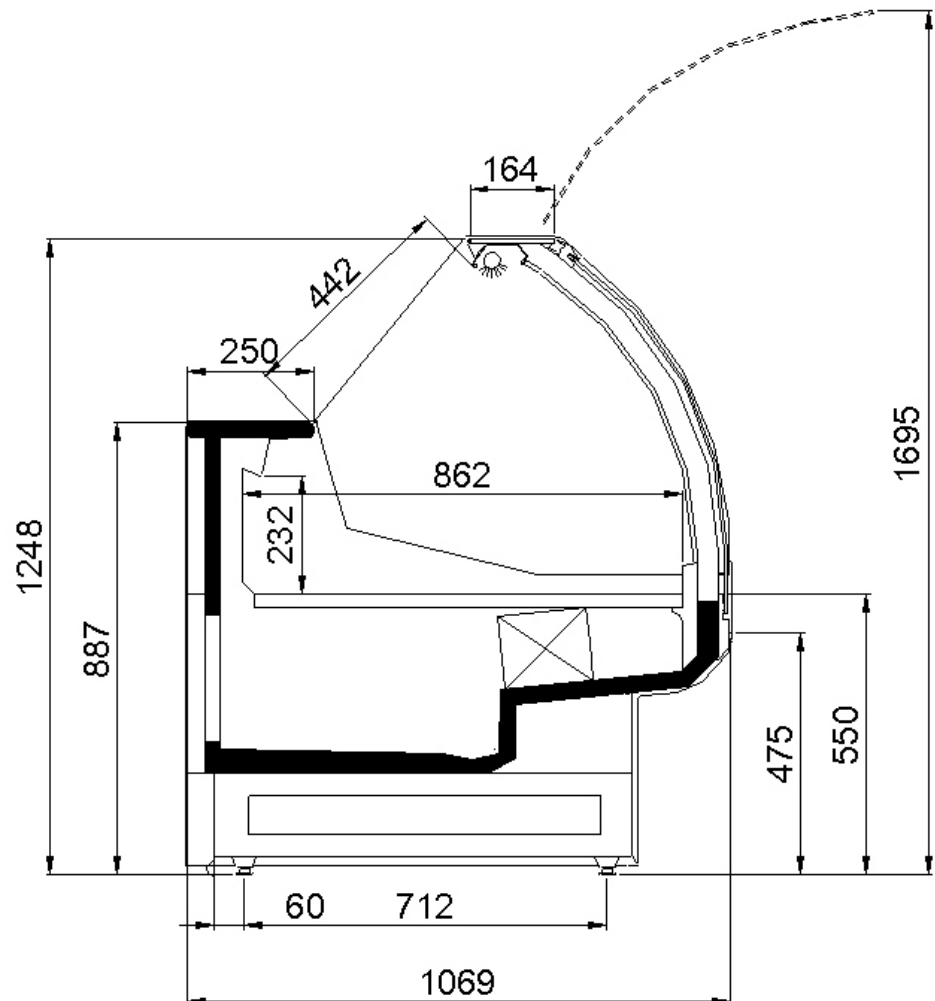
Die Lieferung erfolgt in einem stabilen Holzverschlag.

Ausführungen SB und Brotwaren sowie Ausführungen mit Kippscheibe auf Anfrage.

Service-Angebot bei NordCap: fachmännischer Aufbau von Frischwaretheken.

Planungsunterstützung für die Einrichtung finden Sie unter www.nordcap.de/supermarkt-planung.pdf.

Informationen zu den PREMIUM-Varianten mit allen für die Präsentation mariner oder salzhaltiger Ware benötigter Komponenten aus CNS finden Sie auf Seite 09 / 02.



Frischwaretheke Serie KAI-O - Temperaturklasse M2 oder M1

Bautiefe: 1069 mm | Auslagertiefe: 862 mm

zentralgekühlt, Umluftkühlung und Unterbaukühlung, inkl. hellgrauer ABS-Seitenteile, anbaufähig

	KAI 937-O	KAI 1250-O	KAI 1562-O	KAI 1875-O	KAI 2500-O	KAI 3125-O	KAI 3750-O
zentralgekühlt, Umluftkühlung und Unterbaukühlung, inkl. hellgrauer ABS-Seitenteile, anbaufähig							
Temperaturklasse M2 (+3 bis +5 °C), Dekorblenden: weiß							
ABMESSUNGEN (MM)							
außen (B x T x H)	1017 x 1069 x 1248	1330 x 1069 x 1248	1642 x 1069 x 1248	1955 x 1069 x 1248	2580 x 1069 x 1248	3205 x 1069 x 1248	3830 x 1069 x 1248
LEISTUNGSDATEN							
Ausstellfläche	0,6 m ²	0,91 m ²	1,05 m ²	1,2 m ²	1,8 m ²	2,1 m ²	2,8 m ²
Türen im Unterbau	1	1	1	2	3	4	4
TECHNISCHE DATEN							
Anschlusswert gesamt	142 W / 230 V	170 W / 230 V	196 W / 230 V	284 W / 230 V	340 W / 230 V	456 W / 230 V	510 W / 230 V
Kälteleistung	190 W / VT -10 °C	230 W / VT -10 °C	310 W / VT -10 °C	360 W / VT -10 °C	470 W / VT -10 °C	610 W / VT -10 °C	720 W / VT -10 °C
Kältemittel	R 404A						
Energieverbrauch	1,4 kWh / 24h	1,6 kWh / 24h	1,9 kWh / 24h	2,8 kWh / 24h	3,3 kWh / 24h	4,5 kWh / 24h	4,9 kWh / 24h
Geräuschpegel	52 dB						
TEMPERATURANGABEN							
Bereich	+3 bis +5 °C bei 25 °C UT und 60 % RF						
GEWICHTSANGABEN							
Gewicht	195 kg /	185 kg /	275 kg /	270 kg /	350 kg /	425 kg /	510 kg /
Brutto / Netto	125 kg	135 kg	200 kg	210 kg	285 kg	335 kg	435 kg
VERKLEIDUNG							
außen	Frontblende in weiß RAL 9016 lackiert, Seitenteile: grau						
innen	weiß plastifiziertes Stahlblech						
BESTELLINFOS							
Artikel-Nr.	454701287	454701393	454701288	454701394	454701395	454701289	454701396
Verkaufspreis	3.894,00 €	4.184,00 €	4.566,00 €	4.747,00 €	5.399,00 €	6.332,00 €	6.876,00 €
AUFPREIS FÜR PREMIUM-VARIANTEN M1 UND M2 (CODE: PREMIUM-M1 BZW. PREMIUM-M2)							
Aufpreis	784,00 €	971,00 €	1.161,00 €	1.356,00 €	1.713,00 €	2.077,00 €	2.433,00 €
VARIANTEN	Code	Ausführung					Preis in €
Kai 937-O M1	M1-WEISS	Temperaturklasse M1 (0 bis +2 °C), Dekorblenden: weiß					3.979,00
Kai 1250-O M1	M1-WEISS	Temperaturklasse M1 (0 bis +2 °C), Dekorblenden: weiß					4.272,00
Kai 1562-O M1	M1-WEISS	Temperaturklasse M1 (0 bis +2 °C), Dekorblenden: weiß					4.683,00
Kai 1875-O M1	M1-WEISS	Temperaturklasse M1 (0 bis +2 °C), Dekorblenden: weiß					4.869,00
Kai 2500-O M1	M1-WEISS	Temperaturklasse M1 (0 bis +2 °C), Dekorblenden: weiß					5.529,00
Kai 3125-O M1	M1-WEISS	Temperaturklasse M1 (0 bis +2 °C), Dekorblenden: weiß					6.498,00
Kai 3750-O M1	M1-WEISS	Temperaturklasse M1 (0 bis +2 °C), Dekorblenden: weiß					7.054,00
SONDERZUBEHÖR							
Passendes Sonderzubehör finden Sie auf den Seiten 9 / 10 und 9 / 11.							



Serie KAI
vielfältige Anwendungsmöglichkeiten



Serie KAI
SB-Versionen, Brotvitrinen und weitere Varianten erhalten Sie gern auf Anfrage.

Freikühltheke KAI HOT PL - Heiße Theke
Bautiefe: 1185 mm | Auslagetiefe: 743 mm
steckerfertig, anbaufähig

- steckerfertige Heiße Theke, für Auslage auf heißer Platte und mit Infrarotstrahlern
- außen Frontblende in weiß RAL 9016 lackiert, Seitenteile: grau
- innen weiß plastifiziertes Stahlblech
- Infrarotstrahler, oben unter der Zahlplatte montiert, gesondert schaltbar
- Full-System-Dixell-Steuerung, Digitalanzeige, fungiert als Master-Steuerung beim Kanalisieren mehrerer Geräte, Full-System für Nutzung von bis zu 3 Temperaturfühlern
- serienmäßig inkl. hellgrauer ABS-Seitenteile, anbaufähig, je 40 mm breit
- gebogene Panoramafrontscheibe mit Hebemechanismus, zur einfachen Reinigung hochklappbar
- 743 mm tiefe Auslagefläche
- 180 mm tiefe, kunststoffbeschichtete Arbeitsplatte

Hinweis:

Frontblenden in weiß mit Kunststoffstoßleiste in grau Frontblenden auch in den RAL-Farbtönen 1021 (gelb), 3020 (rot), 5012 (blau), 6018 (grün) lieferbar. Weitere Farben gegen Mehrpreis auf Anfrage.

Die Lieferung erfolgt in einem stabilen Holzverschlag.

Ausführungen SB und Brotwaren auf Anfrage.

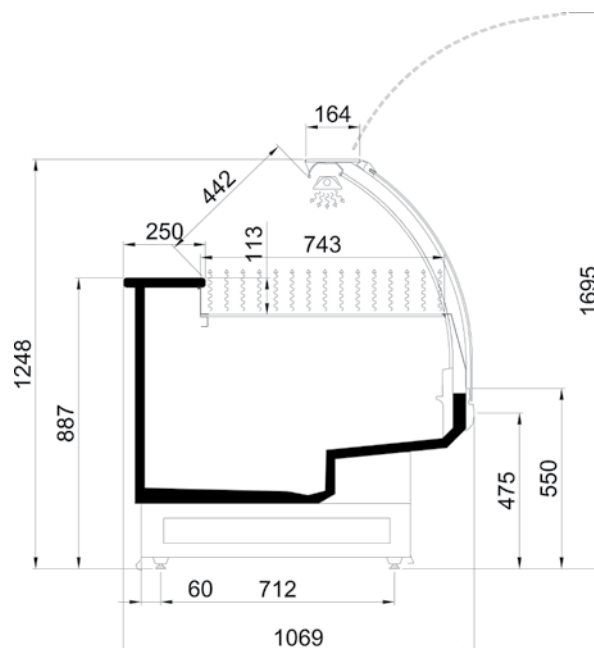
Service-Angebot bei NordCap: fachmännischer Aufbau von Frischwarentheken.

Planungsunterstützung für die Einrichtung finden Sie unter www.nordcap.de/supermarkt-planung.pdf.

KAI HOT PL 937	KAI HOT PL 1250	KAI HOT PL 1562
----------------	-----------------	-----------------

mit elektronischer Steuerung, für Auslage auf heißer Platte
Ausstattung mit 3 Infrarotlampen, mit Seitenteilen

ABMESSUNGEN (MM)			
außen (B x T x H)	1017 x 1185 x 1200	1330 x 1185 x 1200	1642 x 1185 x 1200
Höhe bei geöffn. Deckel	1840		
TECHNISCHE DATEN			
Anschlusswert	2320 W / 400 V	3260 W / 400 V	4640 W / 400 V
TEMPERATURANGABEN			
Bereich	+65 °C		
VERKLEIDUNG			
außen	Frontblende in weiß RAL 9016 lackiert, Seitenteile: grau		
innen	weiß plastifiziertes Stahlblech		
BESTELLINFOS			
Artikel-Nr.	454701423	454701425	454701427
Verkaufspreis	6.493,00 €	7.885,00 €	8.621,00 €
SONDERZUBEHÖR			
Passendes Sonderzubehör finden Sie auf den Seiten 9 / 10 und 9 / 11.			

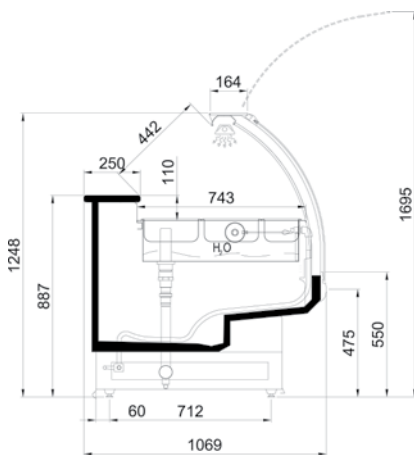




Serie KAI
vielfältige Anwendungsmöglichkeiten



Serie KAI
SB-Versionen, Brotvitrinen und weitere Varianten erhalten Sie gern auf Anfrage.



Freikühltheke Serie KAI Hot, Bain Marie GN

Bautiefe: 1185 mm | Auslagetiefe: 743 mm
steckerfertig, anbaufähig

- steckerfertige heiße Theke Bain-Marie mit Wasserbad
- außen Frontblende in weiß RAL 9016 lackiert, Seitenteile: grau
- innen weiß plastifiziertes Stahlblech
- helle Beleuchtung oben, unter der Zahlplatte montiert, gesondert schaltbar
- Full-System-Dixell-Steuerung, Digitalanzeige, fungiert als Master-Steuerung beim Kanalisieren mehrerer Geräte, Full-System für Nutzung von bis zu 3 Temperaturfühlern
- bauseitiger Wasserzu- und Ablauf erforderlich
- serienmäßig inkl. hellgrauer ABS-Seitenteile, anbaufähig, je 40 mm breit
- gebogene Panoramafrontscheibe mit Hebemechanismus, zur einfachen Reinigung hochklappbar
- 743 mm tiefe Auslagefläche
- 180 mm tiefe, kunststoffbeschichtete Arbeitsplatte

Hinweis:

Frontblenden in weiß mit Kunststoffstoßleiste in grau Frontblenden auch in den RAL-Farbtönen 1021 (gelb), 3020 (rot), 5012 (blau), 6018 (grün) lieferbar. Weitere Farben gegen Mehrpreis auf Anfrage.

Die Lieferung erfolgt in einem stabilen Holzverschlag.

Ausführungen SB und Brotwaren auf Anfrage.

Service-Angebot bei NordCap: fachmännischer Aufbau von Frischwarentheken.

Planungsunterstützung für die Einrichtung finden Sie unter www.nordcap.de/supermarkt-planung.pdf.

Für die Bain-Marie KAI HOT GN ist das jeweilige GN-Behälter-Set aus dem Sonderzubehör unbegabt notwendig.

KAI HOT, BAIN MARIE GN 937	KAI HOT, BAIN MARIE GN 1250	KAI HOT, BAIN MARIE GN 1562
mit elektronischer Steuerung, für Auslage in GN- Behältern Ausstattung mit 3 Infrarotlampen inkl. Seitenteile		

ABMESSUNGEN (MM)			
außen (B x T x H)	1017 x 1185 x 1200	1330 x 1185 x 1200	1642 x 1185 x 1200
Höhe bei geöffn. Deckel	1840		

TECHNISCHE DATEN			
Anschlusswert	2300 W / 400 V	4100 W / 400 V	5900 W / 400 V

TEMPERATURANGABEN	
Bereich	+65 °C

VERKLEIDUNG	
außen	Frontblende in weiß RAL 9016 lackiert, Seitenteile: grau
innen	weiß plastifiziertes Stahlblech

BESTELINFOS			
Artikel-Nr.	454701422	454701424	454701426
Verkaufspreis	6.154,00 €	7.440,00 €	8.077,00 €

SONDERZUBEHÖR	Artikel-Nr.	Preis in €
GN-Behälterset für Kai Hot, 1250, H in mm: 100, mit Deckel (zwingend notwendig)	454899710	964,00
GN-Behälterset für Kai Hot, 1562, H in mm: 100, mit Deckel (zwingend notwendig)	454899720	1.193,00
GN-Behälterset für Kai Hot, 937, H in mm: 100, mit Deckel (zwingend notwendig)	454899700	701,00
Seitenteil links, B in mm: 40	454899118	333,00
Seitenteil rechts, B in mm: 40	454899119	333,00



ZUBEHÖR	Kai 937-M	Kai 1250-M	Kai 1562-M	Kai 1875-M	Kai 2500-M	Kai 3125-M	Kai 3750-M	Kai Innenecke 90°	Kai Außenecke 90°	ARTIKEL-NUMMER	PREIS IN €
Arbeitsplatte aus Edelstahl, P250 - 1250	0	0	-	-	-	-	-	-	-	454899158	117,00
Arbeitsplatte aus Edelstahl, P250 - 1875	-	-	0	0	-	-	-	-	-	454899159	168,00
Arbeitsplatte aus Edelstahl, P250 - 2500	-	-	-	-	0	-	-	-	-	454899160	219,00
Arbeitsplatte aus Edelstahl, P250 - 3750	-	-	-	-	-	0	0	-	-	454899161	282,00
Arbeitsplatte aus Edelstahl, P250 - 937	0	-	-	-	-	-	-	-	-	454899157.1	110,00
Arbeitsplatte aus Edelstahl, P250, Außenecke	-	-	-	-	-	-	-	-	0	454899163	682,00
Arbeitsplatte aus Edelstahl, P250, Innenecke	-	-	-	-	-	-	-	0	-	454899162	317,00
Bodengitter	-	-	-	-	-	-	-	-	0	454899187	570,00
Bodengitter für 1250	0	0	-	-	-	-	-	-	-	454899182	134,00
Bodengitter für 1875	-	-	0	0	-	-	-	-	-	454899183	201,00
Bodengitter für 2500	-	-	-	-	0	-	-	-	-	454899184	264,00
Bodengitter für 3750	-	-	-	-	-	0	0	-	-	454899185	396,00
Bodengitter für SB-Theke Innenecke	-	-	-	-	-	-	-	0	-	454899186	570,00
Drahtgitter niedrig, beweglich	0	0	0	0	0	0	0	-	-	454899126	17,00
Glaszwischenetage ohne Beleuchtung 1250	0	0	-	-	-	-	-	-	-	454899164	244,00
Glaszwischenetage ohne Beleuchtung 1875	-	-	0	0	-	-	-	-	-	454899165	364,00
Glaszwischenetage ohne Beleuchtung 2500	-	-	-	-	0	-	-	-	-	454899166	376,00
Glaszwischenetage ohne Beleuchtung 3750	-	-	-	-	-	0	0	-	-	454899167	508,00
Glaszwischenetage ohne Beleuchtung, Außenecke	-	-	-	-	-	-	-	-	0	454899169	724,00
Glaszwischenetage ohne Beleuchtung, Innenecke	-	-	-	-	-	-	-	0	-	454899168	988,00
Kabelkanal mit 2 Steckdosen	0	0	0	0	0	0	0	-	-	454899137	135,00
Kanalierungs-Kit	0	0	0	0	0	0	0	-	-	454899125	51,00
LED-Beleuchtung T5, M1, fleischfarben, 1250, ab Werk	-	0	-	-	-	-	-	-	-	454899561	116,00
LED-Beleuchtung T5, M1, fleischfarben, 1562, ab Werk	-	-	0	-	-	-	-	-	-	454899562	150,00
LED-Beleuchtung T5, M1, fleischfarben, 1875, ab Werk	-	-	-	0	-	-	-	-	-	454899563	153,00
LED-Beleuchtung T5, M1, fleischfarben, 2500, ab Werk	-	-	-	-	0	-	-	-	-	454899564	228,00
LED-Beleuchtung T5, M1, fleischfarben, 3125, ab Werk	-	-	-	-	-	0	-	-	-	454899565	314,00
LED-Beleuchtung T5, M1, fleischfarben, 3750, ab Werk	-	-	-	-	-	-	0	-	-	454899566	339,00
LED-Beleuchtung T5, M1, fleischfarben, 937, ab Werk	0	-	-	-	-	-	-	-	-	454899560	73,00
LED-Beleuchtung T5, M2, 1250, ab Werk	-	0	-	-	-	-	-	-	-	454899568	131,00
LED-Beleuchtung T5, M2, 1562, ab Werk	-	-	0	-	-	-	-	-	-	454899569	173,00
LED-Beleuchtung T5, M2, 1875, ab Werk	-	-	-	0	-	-	-	-	-	454899570	189,00
LED-Beleuchtung T5, M2, 2500, ab Werk	-	-	-	-	0	-	-	-	-	454899571	261,00
LED-Beleuchtung T5, M2, 3125, ab Werk	-	-	-	-	-	0	-	-	-	454899572	352,00
LED-Beleuchtung T5, M2, 3750, ab Werk	-	-	-	-	-	-	0	-	-	454899573	386,00
LED-Beleuchtung T5, M2, 937, ab Werk	0	-	-	-	-	-	-	-	-	454899567	89,00
Mittelseitenwand mit Spiegel	0	0	0	0	0	0	0	-	-	454899123	1.002,00
Nachttrollo für 1250	0	0	-	-	-	-	-	-	-	454899178	184,00
Nachttrollo für 1875	-	-	0	0	-	-	-	-	-	454899179	303,00
Nachttrollo für 2500	-	-	-	-	0	-	-	-	-	454899180	369,00
Nachttrollo für 3750	-	-	-	-	-	0	0	-	-	454899181	553,00
Papierhalter aus rilsanierem Draht	0	0	0	0	0	0	0	-	-	454899136	23,00
Schiebescheiben, Plexi, für 1250	0	0	-	-	-	-	-	-	-	454899170	156,00
Schiebescheiben, Plexi, für 1875	-	-	0	0	-	-	-	-	-	454899171	253,00
Schiebescheiben, Plexi, für 2500	-	-	-	-	0	-	-	-	-	454899172	285,00
Schiebescheiben, Plexi, für 3750	-	-	-	-	-	0	0	-	-	454899173	405,00
Schiebescheiben, Plexi, für 937	0	-	-	-	-	-	-	-	-	454899169.1	154,00
Schiebescheiben-Kit, Plexi bei Edelstahl-arbeitsplatte 1250	0	0	-	-	-	-	-	-	-	454899174	11,00
Schiebescheiben-Kit, Plexi bei Edelstahl-arbeitsplatte 1875	-	-	0	0	-	-	-	-	-	454899175	12,00
Schiebescheiben-Kit, Plexi bei Edelstahl-arbeitsplatte 2500	-	-	-	-	0	-	-	-	-	454899176	14,00
Schiebescheiben-Kit, Plexi bei Edelstahl-arbeitsplatte 3750	-	-	-	-	-	0	0	-	-	454899177	15,00
Seitenteil links, B in mm: 40	0	0	0	0	0	0	0	-	-	454899118	333,00
Seitenteil rechts, B in mm: 40	0	0	0	0	0	0	0	-	-	454899119	333,00

o - optionale Sonderausstattung - nicht für das Modell verfügbar

ZUBEHÖR	Kai 937-M	Kai 1250-M	Kai 1562-M	Kai 1875-M	Kai 2500-M	Kai 3125-M	Kai 3750-M	Kai Innenecke 90°	Kai Außenecke 90°	ARTIKEL-NUMMER	PREIS IN €
Stufenauslage für Außenecke, H in mm: 100	-	-	-	-	-	-	-	-	o	454899143	372,00
Stufenauslage für Außenecke, H in mm: 50	-	-	-	-	-	-	-	-	o	454899153	175,00
Stufenauslage für Innenecke, H in mm: 100	-	-	-	-	-	-	-	o	-	454899142	514,00
Stufenauslage für Innenecke, H in mm: 50	-	-	-	-	-	-	-	o	-	454899152	285,00
Stufenauslage, für 1250, H in mm: 100	o	o	-	-	-	-	-	-	-	454899138	117,00
Stufenauslage, für 1250, H in mm: 50	o	o	-	-	-	-	-	-	-	454899148	104,00
Stufenauslage, für 1250, mit Glastrennscheibe, H in mm: 100	o	o	-	-	-	-	-	-	-	454899144	126,00
Stufenauslage, für 1250, mit Glastrennscheibe, H in mm: 50	o	o	-	-	-	-	-	-	-	454899154	118,00
Stufenauslage, für 1875, H in mm: 100	-	-	o	o	-	-	-	-	-	454899139	176,00
Stufenauslage, für 1875, H in mm: 50	-	-	o	o	-	-	-	-	-	454899149	156,00
Stufenauslage, für 1875, mit Glastrennscheibe, H in mm: 100	-	-	o	o	-	-	-	-	-	454899145	184,00
Stufenauslage, für 1875, mit Glastrennscheibe, H in mm: 50	-	-	o	o	-	-	-	-	-	454899155	172,00
Stufenauslage, für 2500, H in mm: 100	-	-	-	-	o	-	-	-	-	454899140	235,00
Stufenauslage, für 2500, H in mm: 50	-	-	-	-	o	-	-	-	-	454899150	207,00
Stufenauslage, für 2500, mit Glastrennscheibe, H in mm: 50	-	-	-	-	o	-	-	-	-	454899156	223,00
Stufenauslage, für 3750, H in mm: 100	-	-	-	-	-	o	o	-	-	454899141	352,00
Stufenauslage, für 3750, H in mm: 50	-	-	-	-	-	o	o	-	-	454899151	312,00
Stufenauslage, für 3750, mit Glastrennscheibe, H in mm: 100	-	-	-	-	-	o	o	-	-	454899147	362,00
Stufenauslage, für 3750, mit Glastrennscheibe, H in mm: 50	-	-	-	-	-	o	o	-	-	454899157	326,00
Stufenauslage, für 2500, mit Glastrennscheibe, H in mm: 100	-	-	-	-	o	-	-	-	-	454899146	243,00
Trennscheibe aus Glas, hoch, beweglich	o	o	o	o	o	o	o	-	-	454899130	176,00
Trennscheibe aus Glas, hoch, beweglich, für 1-stufige Auslage	o	o	o	o	o	o	o	-	-	454899132	236,00
Trennscheibe aus Glas, hoch, beweglich, für 2-stufige Auslage	o	o	o	o	o	o	o	-	-	454899134	259,00
Trennscheibe aus Glas, niedrig, beweglich	o	o	o	o	o	o	o	-	-	454899129	59,00
Trennscheibe aus Glas, niedrig, beweglich, für 1-stufige Auslage	o	o	o	o	o	o	o	-	-	454899131	168,00
Trennscheibe aus Glas, niedrig, beweglich, für 2-stufige Auslage	o	o	o	o	o	o	o	-	-	454899133	182,00
Trennscheibe aus Plexi, hoch, beweglich	o	o	o	o	o	o	o	-	-	454899128	219,00
Trennscheibe aus Plexi, niedrig, beweglich	o	o	o	o	o	o	o	-	-	454899127	150,00
Verdampferbeschichtung 1250 empfindliche Bauteile aus Edelstahl, für Kai und Milos P	-	o	-	-	-	-	-	-	-	4548999013	289,00
Verdampferbeschichtung 1562 empfindliche Bauteile aus Edelstahl, für Kai und Milos P	-	-	o	-	-	-	-	-	-	4548999014	309,00
Verdampferbeschichtung 1875 empfindliche Bauteile aus Edelstahl, für Kai und Milos P	-	-	-	o	-	-	-	-	-	4548999015	329,00
Verdampferbeschichtung 2500 empfindliche Bauteile aus Edelstahl, für Kai und Milos P	-	-	-	-	o	-	-	-	-	4548999016	347,00
Verdampferbeschichtung 3125 empfindliche Bauteile aus Edelstahl, für Kai und Milos P	-	-	-	-	-	o	-	-	-	4548999017	368,00
Verdampferbeschichtung 3750 empfindliche Bauteile aus Edelstahl, für Kai und Milos P	-	-	-	-	-	-	o	-	-	4548999018	386,00
Verdampferbeschichtung 937 empfindliche Bauteile aus Edelstahl, für Kai und Milos P	o	-	-	-	-	-	-	-	-	4548999012	271,00
Verdampferbeschichtung AE 90° empfindliche Bauteile aus Edelstahl, für Kai und Milos P	-	-	-	-	-	-	-	o	-	4548999020	386,00
Verdampferbeschichtung IE 90° für Patmos Square	-	-	-	-	-	-	-	o	-	4548999022	386,00
Zwischenseitenteil PVC	o	o	o	o	o	o	o	-	-	454EKIFPIP09	1.303,00

o - optionale Sonderausstattung - nicht für das Modell verfügbar



**MILOS Anwendungsbeispiel
(Hebescheiben sind Standard)**

Frischwaretheke Serie MILOS P - Temperaturklasse M2 oder M1

Bautiefe: 1100 mm | Auslagetiefe: 862 mm

steckerfertig, Umluftkühlung, Unterbaukühlung, inkl. hellgrauer ABS-Seitenteile, anbaufähig

- steckerfertige Frischwaretheke mit Umluftkühlung
- außen Frontblende in weiß RAL 9016 lackiert, Seitenteile: grau
- innen CNS 1.4301
- helle Beleuchtung oben, unter der Zahlplatte montiert, gesondert schaltbar
- elektronische Steuerung, digitale Temperaturanzeige
- automatische Abtauung
- 862 mm tiefe Auslagefläche aus CNS 1.4310
- serienmäßig inkl. hellgrauer ABS-Seitenteile, anbaufähig, je 40 mm breit
- Unterbaukühlung mit Türen
- 250 mm tiefe, kunststoffbeschichtete Arbeitsplatte
- servicefreundliche, gerade Panoramafrontscheibe, zur einfachen Reinigung hochklappbar

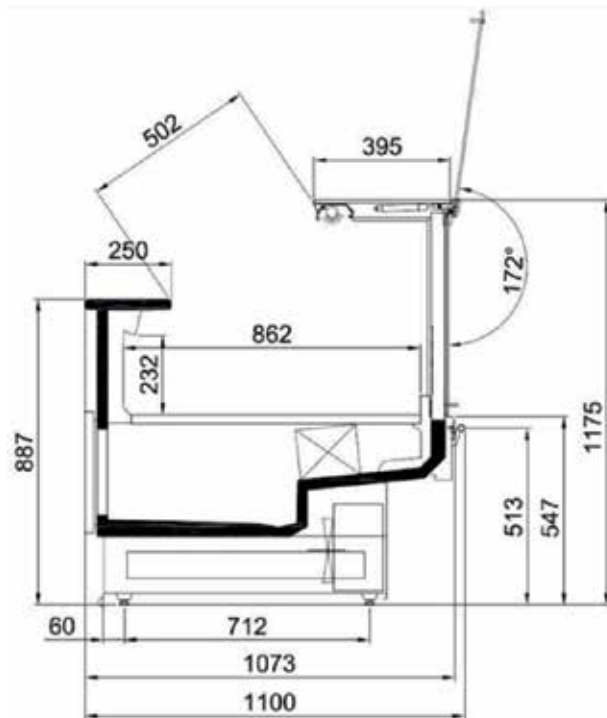
Hinweis:

Untere Frontblende in Standardfarbe RAL 9006 mit Kunststoffstoßleiste in grau und Stoßleiste aus Edelstahl, Frontblenden auch in den RAL-Farbtönen 1021 (gelb), 3020 (rot), 5012 (blau), 6018 (grün) lieferbar. Weitere Farben gegen Mehrpreis auf Anfrage.

Die Lieferung erfolgt in einem stabilen Holzverschlag.

Ausführungen SB und Brotwaren als auch zentralgekühlte Modelle auf Anfrage.

Informationen zu den PREMIUM-Varianten mit allen für die Präsentation marinerter oder salzhaltiger Ware benötigter Komponenten aus CNS finden Sie auf Seite 09 / 02.



Frischwaretheke Serie MILOS P - Temperaturklasse M2 oder M1
Bautiefe: 1100 mm | Auslagertiefe: 862 mm

steckerfertig, Umluftkühlung, Unterbaukühlung, inkl. hellgrauer ABS-Seitenteile, anbaufähig

MILOS P 937-M	MILOS P 1250-M	MILOS P 1562-M	MILOS P 1875-M	MILOS P 2500-M	MILOS P 3125-M M2	MILOS P 3750-M
steckerfertig, Umluftkühlung, Unterbaukühlung, inkl. hellgrauer ABS-Seitenteile, anbaufähig						
Temperaturklasse M2 (+3 bis +5 °C), Dekorblenden: weiß						

ABMESSUNGEN (MM)

außen (B x T x H)	1017 x 1100 x 1175	1330 x 1100 x 1175	1642 x 1100 x 1175	1955 x 1100 x 1175	2580 x 1100 x 1175	3205 x 1100 x 1175	3830 x 1100 x 1175
innen (B x T x H)	862						

LEISTUNGSDATEN

Ausstellfläche	0,68 m ²	0,91 m ²	1,14 m ²	1,37 m ²	1,83 m ²	2,29 m ²	2,75 m ²
Türen im Unterbau	1	1	1	2	3	4	4

TECHNISCHE DATEN

Anschlusswert gesamt	559 W / 230 V	580 W / 230 V	1006 W / 230 V	1123 W / 230 V	1322 W / 230 V	1762 W / 230 V	1804 W / 230 V
Kälteleistung	576 W / VT -10 °C	576 W / VT -10 °C	1098 W / VT -10 °C	1098 W / VT -10 °C	1448 W / VT -10 °C	2058 W / VT -10 °C	2058 W / VT -10 °C
Kältemittel / Menge	R 404A / 400 g	R 404A / 400 g	R 404A / 550 g	R 404A / 550 g	R 404A / 700 g	R 404A / 1000 g	R 404A / 1000 g
Energieverbrauch	6,4 kWh / 24h	6,4 kWh / 24h	12,1 kWh / 24h	13,0 kWh / 24h	15,4 kWh / 24h	19,8 kWh / 24h	19,9 kWh / 24h
Geräuschpegel	52 dB						

TEMPERATURANGABEN

Bereich	+3 bis +5 °C bei 25 °C UT und 60 % RF						
---------	---------------------------------------	--	--	--	--	--	--

GEWICHTSANGABEN

Gewicht Netto	118 kg	158 kg	198 kg	236 kg	315 kg	394 kg	472 kg
---------------	--------	--------	--------	--------	--------	--------	--------

VERKLEIDUNG

außen	Frontblende in weiß RAL 9016 lackiert, Seitenteile: grau						
innen	CNS 1.4301						

BESTELLINFOS

Artikel-Nr.	454701511	454701521	454701531	454701541	454701551	454701561	454701571
Verkaufspreis	5.475,00 €	5.819,00 €	6.289,00 €	6.649,00 €	7.425,00 €	8.585,00 €	9.370,00 €

AUFPREIS FÜR PREMIUM-VARIANTEN M1 UND M2 (CODE: PREMIUM-M1 BZW. PREMIUM-M2)

Aufpreis	779,00 €	966,00 €	1.158,00 €	1.352,00 €	1.705,00 €	2.064,00 €	2.422,00 €
----------	-----------------	-----------------	-------------------	-------------------	-------------------	-------------------	-------------------

VARIANTEN	Code	Ausführung	Preis in €
Milos P 937-M M1	M1-RAL-9006	Temperaturklasse M1 (0 bis +2 °C), Dekorblenden: RAL 9006	5.585,00
Milos P 1250-M M1	M1-RAL-9006	Temperaturklasse M1 (0 bis +2 °C), Dekorblenden: RAL 9006	5.929,00
Milos P 1562-M M1	M1-RAL-9006	Temperaturklasse M1 (0 bis +2 °C), Dekorblenden: RAL 9006	6.437,00
Milos P 1875-M M1	M1-RAL-9006	Temperaturklasse M1 (0 bis +2 °C), Dekorblenden: RAL 9006	6.798,00
Milos P 2500-M M1	M1-RAL-9006	Temperaturklasse M1 (0 bis +2 °C), Dekorblenden: RAL 9006	7.585,00
Milos P 3125-M M1	M1-RAL-9006	Temperaturklasse M1 (0 bis +2 °C), Dekorblenden: RAL 9006	8.790,00
Milos P 3750-M M1	M1-RAL-9006	Temperaturklasse M1 (0 bis +2 °C), Dekorblenden: RAL 9006	9.587,00

SONDERZUBEHÖR

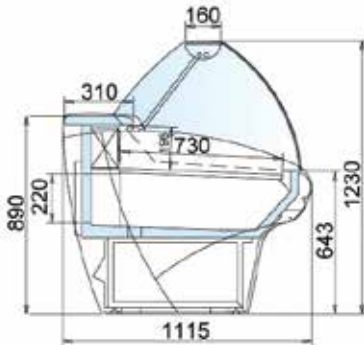
Passendes Sonderzubehör finden Sie auf der Seite 9 / 14.

ZUBEHÖR	MILOS 937-M	MILOS 1250-M	MILOS 1562-M	MILOS 1875-M	MILOS 2500-M	Milos 3125-M M2	MILOS 3750-M	ARTIKEL-NUMMER	PREIS IN €
Aufpreis für Arbeitsplatte aus Edelstahl, für MILOS 1250	-	0	-	-	-	-	-	454899514	118,00
Aufpreis für Arbeitsplatte aus Edelstahl, für MILOS 1562	-	-	0	-	-	-	-	454899515	133,00
Aufpreis für Arbeitsplatte aus Edelstahl, für MILOS 1875	-	-	-	0	-	-	-	454899516	169,00
Aufpreis für Arbeitsplatte aus Edelstahl, für MILOS 2500	-	-	-	-	0	-	-	454899517	219,00
Aufpreis für Arbeitsplatte aus Edelstahl, für MILOS 3125	-	-	-	-	-	0	-	454899518	223,00
Aufpreis für Arbeitsplatte aus Edelstahl, für MILOS 3750	-	-	-	-	-	-	0	454899519	282,00
Aufpreis für Arbeitsplatte aus Edelstahl, für MILOS 937	0	-	-	-	-	-	-	454899513	112,00
Drahtgitter niedrig, beweglich	0	0	0	0	0	0	0	454899126	17,00
Halterungsset für Waage, Aufschnittmaschine und Schneidbrettplatte, T in mm: 250, für MILOS 1250	-	0	-	-	-	-	-	454899521	128,00
Halterungsset für Waage, Aufschnittmaschine und Schneidbrettplatte, T in mm: 250, für MILOS 1562	-	-	0	-	-	-	-	454899522	133,00
Halterungsset für Waage, Aufschnittmaschine und Schneidbrettplatte, T in mm: 250, für MILOS 1875	-	-	-	0	-	-	-	454899523	135,00
Halterungsset für Waage, Aufschnittmaschine und Schneidbrettplatte, T in mm: 250, für MILOS 2500	-	-	-	-	0	-	-	454899524	144,00
Halterungsset für Waage, Aufschnittmaschine und Schneidbrettplatte, T in mm: 250, für MILOS 3125	-	-	-	-	-	0	-	454899525	150,00
Halterungsset für Waage, Aufschnittmaschine und Schneidbrettplatte, T in mm: 250, für MILOS 3750	-	-	-	-	-	-	0	454899526	161,00
Halterungsset für Waage, Aufschnittmaschine und Schneidbrettplatte, T in mm: 250, für MILOS 937	0	-	-	-	-	-	-	454899520	120,00
Innenwanne für marinierte Ware, empfindliche Bauteile aus Edelstahl, für Kai und Milos P	0	0	0	0	0	0	0	4548999023	158,00
Kabelkanal mit 2 Steckdosen	0	0	0	0	0	0	0	454899137	135,00
LED-Beleuchtung T5, M2, 1250, ab Werk	-	0	-	-	-	-	-	454899568	131,00
LED-Beleuchtung T5, M2, 1562, ab Werk	-	-	0	-	-	-	-	454899569	173,00
LED-Beleuchtung T5, M2, 1875, ab Werk	-	-	-	0	-	-	-	454899570	189,00
LED-Beleuchtung T5, M2, 2500, ab Werk	-	-	-	-	0	-	-	454899571	261,00
LED-Beleuchtung T5, M2, 3125, ab Werk	-	-	-	-	-	0	-	454899572	352,00
LED-Beleuchtung T5, M2, 3750, ab Werk	-	-	-	-	-	-	0	454899573	386,00
LED-Beleuchtung T5, M2, 937, ab Werk	0	-	-	-	-	-	-	454899567	89,00
Papierhalter aus rilsaniertem Draht	0	0	0	0	0	0	0	454899136	23,00
Taschenablage aus Edelstahl für MILOS 1250	-	0	-	-	-	-	-	454899507	338,00
Taschenablage aus Edelstahl für MILOS 1562	-	-	0	-	-	-	-	454899508	267,00
Taschenablage aus Edelstahl für MILOS 1875	-	-	-	0	-	-	-	454899509	403,00
Taschenablage aus Edelstahl für MILOS 2500	-	-	-	-	0	-	-	454899510	436,00
Taschenablage aus Edelstahl für MILOS 3125	-	-	-	-	-	0	-	454899511	526,00
Taschenablage aus Edelstahl für MILOS 937	0	-	-	-	-	-	-	454899506	238,00
Trennscheibe aus Glas, hoch, beweglich	0	0	0	0	0	0	0	454899503	176,00
Trennscheibe aus Glas, hoch, beweglich, für 1-stufige Auslage	0	0	0	0	0	0	0	454899504	235,00
Trennscheibe aus Glas, hoch, beweglich, für 2-stufige Auslage	0	0	0	0	0	0	0	454899505	260,00
Trennscheibe aus Glas, niedrig, beweglich	0	0	0	0	0	0	0	454899129	59,00
Trennscheibe aus Glas, niedrig, beweglich, für 1-stufige Auslage	0	0	0	0	0	0	0	454899131	168,00
Trennscheibe aus Glas, niedrig, beweglich, für 2-stufige Auslage	0	0	0	0	0	0	0	454899133	182,00
Trennscheibe aus Plexi, hoch, beweglich	0	0	0	0	0	0	0	454899502	219,00
Trennscheibe aus Plexi, niedrig, beweglich	0	0	0	0	0	0	0	454899127	150,00
Verdampferbeschichtung 1250 empfindliche Bauteile aus Edelstahl, für Kai und Milos P	-	0	-	-	-	-	-	4548999013	289,00
Verdampferbeschichtung 1562 empfindliche Bauteile aus Edelstahl, für Kai und Milos P	-	-	0	-	-	-	-	4548999014	309,00
Verdampferbeschichtung 1875 empfindliche Bauteile aus Edelstahl, für Kai und Milos P	-	-	-	0	-	-	-	4548999015	329,00
Verdampferbeschichtung 2500 empfindliche Bauteile aus Edelstahl, für Kai und Milos P	-	-	-	-	0	-	-	4548999016	347,00
Verdampferbeschichtung 3125 empfindliche Bauteile aus Edelstahl, für Kai und Milos P	-	-	-	-	-	0	-	4548999017	368,00
Verdampferbeschichtung 3750 empfindliche Bauteile aus Edelstahl, für Kai und Milos P	-	-	-	-	-	-	0	4548999018	386,00
Verdampferbeschichtung 937 empfindliche Bauteile aus Edelstahl, für Kai und Milos P	0	-	-	-	-	-	-	4548999012	271,00

o - optionale Sonderausstattung - nicht für das Modell verfügbar



Frischwaretheke GIOVE II
inkl. Unterbaukühlung, anbaufähig



GIOVE ST Maßzeichnung

Frischwaretheke GIOVE II-M ST

Bautiefe: 1115 mm | Auslagertiefe: 730 mm

steckerfertig, statische Kühlung, Unterbaukühlung, anbaufähig

- steckerfertige Frischwaretheke mit statischer Kühlung
- Unterbaukühlung modellabhängig mit 1-5 Türen
- außen verzinktes Stahlblech mit Epoxydlackierung in grau RAL 9006 lackiert, Dekorblende in weiß, RAL 9016
- innen verzinktes Stahlblech mit Epoxydlackierung in grau RAL 9006 lackiert
- temperierte, gebogene Frontverglasung, zur einfachen Reinigung nach vorn kippbar
- helle Beleuchtung oben, unter der Zahlplatte montiert, gesondert schaltbar
- elektronische Steuerung, Digitalanzeige, Temperaturbereich stufenlos über Thermostat regelbar
- Tauwasserauffangwanne, automatische Abtattung
- robuste, graue Wagenstoßleiste
- Verdampferabdeckung und Auslagefläche aus Edelstahl 1.4301
- kratzfeste Arbeitsplatte, 310 mm tief
- serienmäßig inkl. Seitenteile, anbaufähig

Hinweis:

Blenden optional auch in den RAL-Farbtönen 1023 (gelb), 2004 (orange), 3020 (rot), 5019 (blau), 6018 (grün) lieferbar.

Die Lieferung erfolgt in einem stabilen Holzverschlag.

Zentralgekühlte Modelle und Ausführungen SB, Bain-Marie, Brotwaren und Ecken auf Anfrage.

Informationen zu den PREMIUM-Varianten mit allen für die Präsentation marinierter oder salzhaltiger Ware benötigter Komponenten aus CNS finden Sie auf Seite 09 / 02.

	GIOVE II-135-M ST	GIOVE II-200-M ST	GIOVE II-260-M ST	GIOVE II-320-M ST	GIOVE II-385-M ST
	steckerfertig, statische Kühlung, inkl. Seitenteile				
	Frontblende: RAL 9016 (weiß)				

ABMESSUNGEN (MM)					
außen (B x T x H)	1330 x 1115 x 1230	1955 x 1115 x 1230	2580 x 1115 x 1230	3205 x 1115 x 1230	3830 x 1115 x 1230

LEISTUNGSDATEN					
Ausstellfläche	0,89 m ²	1,33 m ²	1,78 m ²	2,22 m ²	2,66 m ²
Türen im Unterbau	1	2	3	4	5

TECHNISCHE DATEN					
Anschlusswert	440 W / 230 V	460 W / 230 V	500 W / 230 V	590 W / 230 V	680 W / 230 V
Kälteleistung	509 W / VT -10 °C	615 W / VT -10 °C	710 W / VT -10 °C	1058 W / VT -10 °C	1198 W / VT -10 °C
Kältemittel / Menge	R 404A / 400 g	R 404A / 450 g	R 404A / 500 g	R 404A / 600 g	R 404A / 650 g
Energieverbrauch	5,50 kWh / 24h	8,30 kWh / 24h	10,8 kWh / 24h	12,0 kWh / 24h	14,60 kWh / 24h

TEMPERATURANGABEN	
Bereich	+4 bis +8 °C bei 25 °C UT und 60 % RF

GEWICHTSANGABEN					
Gewicht Brutto / Netto	170 kg / 150 kg	230 kg / 210 kg	275 kg / 255 kg	330 kg / 310 kg	430 kg / 410 kg

VERKLEIDUNG	
außen	verzinktes Stahlblech mit Epoxydlackierung in grau RAL 9006 lackiert, Dekorblende in weiß, RAL 9016
innen	verzinktes Stahlblech mit Epoxydlackierung in grau RAL 9006 lackiert

BESTELINFOS					
Artikel-Nr.	459681002	459681007	459681012	459681017	459681022
Verkaufspreis	3.388,00 €	4.052,00 €	4.999,00 €	5.892,00 €	6.688,00 €

AUFPREIS FÜR PREMIUM-VARIANTE (CODE: PREMIUM)					
Aufpreis	758,00 €	1.003,00 €	1.081,00 €	1.172,00 €	1.697,00 €

SONDERZUBEHÖR					
Passendes Sonderzubehör finden Sie auf den Seiten 9 / 17 und 9 / 18.					



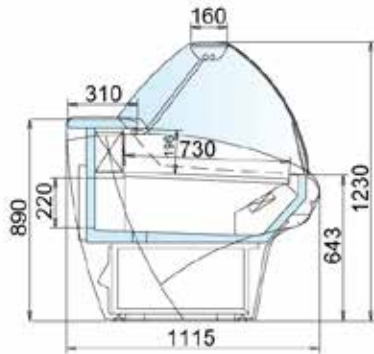
das umfangreiche Zubehörprogramm finden Sie auf den Sonderseiten



oder



Frischwaretheke GIOVE II
inkl. Unterbaukühlung, anbaufähig



GIOVE UM Maßzeichnung



das umfangreiche Zubehörprogramm finden Sie auf den Sonderseiten

Frischwaretheke GIOVE II-M UM

Bautiefe: 1115 mm | Auslagetiefe: 730 mm

steckerfertig, Umluftkühlung, Unterbaukühlung, anbaufähig

- steckerfertige Frischwaretheke mit Umluftkühlung
- Unterbaukühlung modellabhängig mit 1-5 Türen
- außen verzinktes Stahlblech mit Epoxydlackierung in grau RAL 9006 lackiert, Dekorblende in weiß, RAL 9016
- innen verzinktes Stahlblech mit Epoxydlackierung in grau RAL 9006 lackiert
- temperierte, gebogene Frontverglasung, zur einfachen Reinigung nach vorn kippbar
- helle Beleuchtung oben, unter der Zahlplatte montiert, gesondert schaltbar
- elektronische Steuerung, Digitalanzeige, Temperaturbereich stufenlos über Thermostat regelbar
- Tauwasserauffangwanne, automatische Abtattung
- robuste, graue Wagenstoßleiste
- Verdampferabdeckung und Auslagefläche aus Edelstahl 1.4301
- kratzfeste Arbeitsplatte, 310 mm tief
- serienmäßig inkl. Seitenteile, anbaufähig

Hinweis:

Blenden optional auch in den RAL-Farbtönen 1023 (gelb), 2004 (orange), 3020 (rot), 5019 (blau), 6018 (grün) lieferbar.

Die Lieferung erfolgt in einem stabilen Holzverschlag.

Zentralgekühlte Modelle und Ausführungen SB, Bain-Marie, Brotwaren und Ecken auf Anfrage.

Informationen zu den PREMIUM-Varianten mit allen für die Präsentation marinierter oder salzhaltiger Ware benötigter Komponenten aus CNS finden Sie auf Seite 09 / 02.

GIOVE II-135-M UM	GIOVE II-200-M UM	GIOVE II-260-M UM	GIOVE II-320-M UM	GIOVE II-385-M UM
steckerfertig, Umluftkühlung, inkl. Seitenteile				
Frontblende: RAL 9016 (weiß)				

ABMESSUNGEN (MM)					
außen (B x T x H)	1330 x 1115 x 1230	1955 x 1115 x 1230	2580 x 1115 x 1230	3205 x 1115 x 1230	3830 x 1115 x 1230

LEISTUNGSDATEN					
Ausstellfläche	0,89 m ²	1,33 m ²	1,78 m ²	2,22 m ²	2,66 m ²
Türen (Unterbau)	1	2	3	4	5

TECHNISCHE DATEN					
Anschlusswert	430 W / 230 V	460 W / 230 V	550 W / 230 V	640 W / 230 V	730 W / 230 V
Kälteleistung	509 W / VT -10 °C	615 W / VT -10 °C	710 W / VT -10 °C	1058 W / VT -10 °C	1198 W / VT -10 °C
Kältemittel / Menge	R 404A / 400 g	R 404A / 450 g	R 404A / 500 g	R 404A / 600 g	R 404A / 650 g
Energieverbrauch	8,20 kWh / 24h	10,0 kWh / 24h	12,3 kWh / 24h	13,9 kWh / 24h	15,8 kWh / 24h

TEMPERATURANGABEN	
Bereich	+2 bis +4 °C bei 25 °C UT und 60 % RF

GEWICHTSANGABEN					
Gewicht Brutto / Netto	170 kg / 150 kg	230 kg / 210 kg	275 kg / 255 kg	330 kg / 310 kg	430 kg / 410 kg

VERKLEIDUNG	
außen	verzinktes Stahlblech mit Epoxydlackierung in grau RAL 9006 lackiert, Dekorblende in weiß, RAL 9016
innen	verzinktes Stahlblech mit Epoxydlackierung in grau RAL 9006 lackiert

BESTELINFOS					
Artikel-Nr.	459681052	459681057	459681062	459681067	459681072
Verkaufspreis	3.560,00 €	4.189,00 €	5.199,00 €	6.098,00 €	6.939,00 €

AUFPREIS FÜR PREMIUM-VARIANTE (CODE: PREMIUM)					
Aufpreis	758,00 €	1.003,00 €	1.081,00 €	1.172,00 €	1.697,00 €

SONDERZUBEHÖR	
Passendes Sonderzubehör finden Sie auf den Seiten 9 / 17 und 9 / 18.	



oder

ZUBEHÖR	GIOVE II-135-M ST	GIOVE II-200-M ST	GIOVE II-260-M ST	GIOVE II-320-M ST	GIOVE II-385-M ST	GIOVE II-135-M UM	GIOVE II-200-M UM	GIOVE II-260-M UM	GIOVE II-320-M UM	GIOVE II-385-M UM	ARTIKEL-NUMMER	PREIS IN €
Arbeitsplatte für Modell 135 aus Edelstahl, Aufpreis, bitte bei Kanalisierung beachten, dass der extra Umbausatz 459.681.610 verwendet werden muss	0	-	-	-	-	0	-	-	-	-	459553635	197,00
Arbeitsplatte für Modell 200 aus Edelstahl, Aufpreis, bitte bei Kanalisierung beachten, dass der extra Umbausatz 459.681.610 verwendet werden muss	-	0	-	-	-	-	0	-	-	-	459553636	244,00
Arbeitsplatte für Modell 260 aus Edelstahl, Aufpreis, bitte bei Kanalisierung beachten, dass der extra Umbausatz 459.681.610 verwendet werden muss	-	-	0	-	-	-	-	0	-	-	459553637	419,00
Arbeitsplatte für Modell 320 aus Edelstahl, Aufpreis, bitte bei Kanalisierung beachten, dass der extra Umbausatz 459.681.610 verwendet werden muss	-	-	-	0	-	-	-	-	0	-	459553638	336,00
Arbeitsplatte für Modell 385 aus Edelstahl, Aufpreis, bitte bei Kanalisierung beachten, dass der extra Umbausatz 459.681.610 verwendet werden muss	-	-	-	-	0	-	-	-	-	0	459553639	351,00
Arbeitsplattenerweiterung 350 mm	0	0	0	0	0	0	0	0	0	0	459680588	186,00
Arbeitsplattenerweiterung 700 mm	0	0	0	0	0	0	0	0	0	0	459680589	270,00
Auslagefläche, CNS, 1-stufig, H in mm: 60, für GIOVE 2 135	0	-	-	-	-	0	-	-	-	-	459X112R	136,00
Auslagefläche, CNS, 1-stufig, H in mm: 60, für GIOVE 2 200	-	0	-	-	-	-	0	-	-	-	459X118R	205,00
Auslagefläche, CNS, 1-stufig, H in mm: 60, für GIOVE 2 260	-	-	0	-	-	-	-	0	-	-	459X125R	273,00
Auslagefläche, CNS, 1-stufig, H in mm: 60, für GIOVE 2 320	-	-	-	0	-	-	-	-	0	-	459X131R	341,00
Auslagefläche, CNS, 2-stufig, H in mm: 30/ 60 für GIOVE 2 135, H in mm: 60 für GIOVE 2 385	-	-	-	-	0	-	-	-	-	0	459X137R	410,00
Auslagefläche, CNS, 2-stufig, H in mm: 30/ 60, für GIOVE 2 135	0	-	-	-	-	0	-	-	-	-	459X212R	170,00
Auslagefläche, CNS, 2-stufig, H in mm: 30/ 60, für GIOVE 2 200	-	0	-	-	-	-	0	-	-	-	459X218R	256,00
Auslagefläche, CNS, 2-stufig, H in mm: 30/ 60, für GIOVE 2 260	-	-	0	-	-	-	-	0	-	-	459X225R	340,00
Auslagefläche, CNS, 2-stufig, H in mm: 30/ 60, für GIOVE 2 320	-	-	-	0	-	-	-	-	0	-	459X231R	425,00
Auslagefläche, CNS, 2-stufig, H in mm: 30/ 60, für GIOVE 2 385	-	-	-	-	0	-	-	-	-	0	459X237R	510,00
Edelstahlregalboden, 1-stufig	0	0	0	0	0	0	0	0	0	0	459551704	69,00
elektrische Abtaung für Modell 135, steckerfertig, Aufpreis	0	-	-	-	-	0	-	-	-	-	459681432	206,00
elektrische Abtaung für Modell 200, steckerfertig, Aufpreis	-	0	-	-	-	-	0	-	-	-	459681433	234,00
elektrische Abtaung für Modell 260, steckerfertig, Aufpreis	-	-	0	-	-	-	-	0	-	-	459681434	245,00
elektrische Abtaung für Modell 320, steckerfertig, Aufpreis	-	-	-	0	-	-	-	-	0	-	459681435	265,00
elektrische Abtaung für Modell 385, steckerfertig, Aufpreis	-	-	-	-	0	-	-	-	-	0	459681436	273,00
Frontbeleuchtungskit für Modell 135	0	-	-	-	-	0	-	-	-	-	459680578	141,00
Frontbeleuchtungskit für Modell 200	-	0	-	-	-	-	0	-	-	-	459680579	157,00
Frontbeleuchtungskit für Modell 260	-	-	0	-	-	-	-	0	-	-	459680580	245,00
Frontbeleuchtungskit für Modell 320	-	-	-	0	-	-	-	-	0	-	459680581	248,00
Frontbeleuchtungskit für Modell 385	-	-	-	-	0	-	-	-	-	0	459680582	255,00
Hack- und Waagebrett für Verlängerung aller GIOVE Modelle	0	0	0	0	0	0	0	0	0	0	459680591	85,00
Kleingeldplatte aus Plexiglas	0	0	0	0	0	0	0	0	0	0	459665962	201,00
Papierrollenhalter verschiebbar	0	0	0	0	0	0	0	0	0	0	459680585	143,00
Poly-Hack- / Waagebrett, B x T in mm: 400 x 400, für Geräte mit Schiebetüren	0	0	0	0	0	0	0	0	0	0	459681570	158,00
Poly-Hack- / Waagebrett, B x T in mm: 400 x 400, nur für Geräte ohne Schiebetüren	0	0	0	0	0	0	0	0	0	0	459550109	67,00
Schiebescheiben aus Plexiglas für 90° Außenecke GIOVE 2	0	0	-	-	-	-	-	-	-	-	459681488	141,00
Schiebescheiben aus Plexiglas für 90° Innenecke GIOVE 2	0	0	-	-	-	-	-	-	-	-	459681489	185,00
Schiebetüren aus Plexiglas für die Bedienseite, Modell 135	0	-	-	-	-	0	-	-	-	-	459681463	153,00
Schiebetüren aus Plexiglas für die Bedienseite, Modell 200	-	0	-	-	-	-	0	-	-	-	459681464	177,00
Schiebetüren aus Plexiglas für die Bedienseite, Modell 260	-	-	0	-	-	-	-	0	-	-	459681465	242,00
Schiebetüren aus Plexiglas für die Bedienseite, Modell 320	-	-	-	0	-	-	-	-	0	-	459681466	263,00
Schiebetüren aus Plexiglas für die Bedienseite, Modell 385	-	-	-	-	0	-	-	-	-	0	459681467	315,00
Seitenteil links für GIOVE, B in mm: 40	0	0	0	0	0	0	0	0	0	0	459681415	248,00
Seitenteil rechts für GIOVE, B in mm: 40	0	0	0	0	0	0	0	0	0	0	459681416	248,00
Steckdose 230 V, 16 A für Modell 135	0	-	-	-	-	0	-	-	-	-	459592705	130,00
Steckdose 230 V, 16 A für Modell 200	-	0	-	-	-	-	0	-	-	-	459592706	130,00
Steckdose 230 V, 16 A für Modell 260	-	-	0	-	-	-	-	0	-	-	459592707	130,00
Steckdose 230 V, 16 A für Modell 320	-	-	-	0	-	-	-	-	0	-	459592708	130,00
Steckdose 230 V, 16 A für Modell 385	-	-	-	-	0	-	-	-	-	0	459592709	130,00

o - optionale Sonderausstattung - nicht für das Modell verfügbar

ZUBEHÖR	GIOVE II-135-M ST	GIOVE II-200-M ST	GIOVE II-260-M ST	GIOVE II-320-M ST	GIOVE II-385-M ST	GIOVE II-135-M UM	GIOVE II-200-M UM	GIOVE II-260-M UM	GIOVE II-320-M UM	GIOVE II-385-M UM	ARTIKEL- NUMMER	PREIS IN €
Taschenablage für Modell 135	0	-	-	-	-	0	-	-	-	-	459680572	228,00
Taschenablage für Modell 200	-	0	-	-	-	-	0	-	-	-	459680573	271,00
Taschenablage für Modell 260	-	-	0	-	-	-	-	0	-	-	459680574	418,00
Taschenablage für Modell 320	-	-	-	0	-	-	-	-	0	-	459680575	457,00
Taschenablage für Modell 385	-	-	-	-	0	-	-	-	-	0	459680576	510,00
Trennscheibe aus Glas, fest über die komplette Höhe für Standard-Auslage GIOVE 2	0	0	0	0	0	0	0	0	0	0	459681460	204,00
Verkleidung GIOVE / MARTE 135 in Sonderfarbe	0	-	-	-	-	0	-	-	-	-	459594181	26,00
Verkleidung GIOVE / MARTE 200 in Sonderfarbe	-	0	-	-	-	-	0	-	-	-	459594246	35,00
Verkleidung GIOVE / MARTE 260 in Sonderfarbe	-	-	0	-	-	-	-	-	-	-	459594182	43,00
Verkleidung GIOVE / MARTE 320 in Sonderfarbe	-	-	-	0	-	-	-	-	0	-	459594247	60,00
Verkleidung GIOVE / MARTE 385 in Sonderfarbe	-	-	-	-	0	-	-	0	-	0	459594233	71,00
Zusammenbausatz GIOVE alle Modelle	0	0	0	0	0	0	0	0	0	0	459681424	198,00
Zwischenetage aus Glas für Modell 135	0	-	-	-	-	0	-	-	-	-	459681492	101,00
Zwischenetage aus Glas für Modell 200	-	0	-	-	-	-	0	-	-	-	459681493	113,00
Zwischenetage aus Glas für Modell 260	-	-	0	-	-	-	-	0	-	-	459681494	153,00
Zwischenetage aus Glas für Modell 320	-	-	-	0	-	-	-	-	-	-	459681495	159,00
Zwischenetage aus Glas für Modell 385	-	-	-	-	0	-	-	-	0	0	459681496	178,00
Zwischenseitenteil (thermische Trennung), alle GIOVE 2-Modelle	0	0	0	0	0	0	0	0	0	0	459681417	1.095,00

o - optionale Sonderausstattung - nicht für das Modell verfügbar



Frischwaretheke MARTE
steckerfertige Version mit Umluftkühlung, Unterbaukühlung sowie extra tiefer Auslagefläche



MARTE Unterbaukühlung



das umfangreiche Zubehörprogramm finden Sie auf den Sonderseiten

Frischwaretheke Serie MARTE-M ST
Bautiefe: 1115 mm | Auslagetiefe: 730 mm

steckerfertig, statische Kühlung, Unterbaukühlung, anbaufähig

- steckerfertige Frischwaretheke mit statischer Kühlung
- Unterbaukühlung modellabhängig mit 1-5 Türen
- außen verzinktes Stahlblech mit Epoxydlackierung in grau RAL 9006 lackiert, Dekorblende in weiß, RAL 9016
- innen verzinktes Stahlblech mit Epoxydlackierung in grau RAL 9006 lackiert
- temperierte, gebogene Hebe-Frontverglasung, zur einfachen Reinigung nach oben zu öffnen
- helle Beleuchtung, gesondert schaltbar, unter der Zahlplatte
- elektronische Steuerung, Digitalanzeige
- automatische Abtauung und Tauwasserverdunstung
- kratzbeständige Arbeitsfläche
- robuste, graue Wagenstoßleiste
- serienmäßig inkl. Seitenteile, anbaufähig
- kratzfeste Arbeitsplatte, 250 mm tief
- Verdampferabdeckung und extra tiefe Auslagefläche (730 mm) aus Edelstahl 1.4301

Hinweis:

Blenden optional auch in den RAL-Farbtönen 1023 (gelb), 2004 (orange), 3020 (rot), 5019 (blau), 6018 (grün) lieferbar.

Die Lieferung erfolgt in einem stabilen Holzverschlag.

Ausführungen SB und Brotwaren auf Anfrage.

Service-Angebot bei NordCap: fachmännischer Aufbau von Frischwaretheken.

Planungsunterstützung für die Einrichtung finden Sie unter www.nordcap.de/supermarkt-planung.pdf.

Informationen zu den PREMIUM-Varianten mit allen für die Präsentation marinierter oder salzhaltiger Ware benötigter Komponenten aus CNS finden Sie auf Seite 09 / 02.

	MARTE 135-M ST	MARTE 200-M ST	MARTE 260-M ST	MARTE 320-M ST	MARTE 385-M ST
steckerfertig, statische Kühlung Frontblende: RAL 9016 (weiß)					
ABMESSUNGEN (MM)					
außen (B x T x H)	1330 x 1115 x 1245	1955 x 1115 x 1245	2580 x 1115 x 1245	3205 x 1115 x 1245	3830 x 1115 x 1245
LEISTUNGSDATEN					
Ausstellfläche	1,06 m ²	1,60 m ²	2,13 m ²	2,66 m ²	3,20 m ²
Türen im Unterbau	1	2	3	4	5
TECHNISCHE DATEN					
Anschlusswert	415 W / 230 V	451 W / 230 V	552 W / 230 V	688 W / 230 V	888 W / 230 V
Kälteleistung	325 W / VT -10 °C	488 W / VT -10 °C	650 W / VT -10 °C	813 W / VT -10 °C	975 W / VT -10 °C
Kältemittel / Menge	R 404A / 400 g	R 404A / 450 g	R 404A / 500 g	R 404A / 600 g	R 404A / 650 g
Energieverbrauch	7,4 kWh / 24h	9,70 kWh / 24h	12,10 kWh / 24h	15,0 kWh / 24h	19,00 kWh / 24h
TEMPERATURANGABEN					
Bereich	+4 bis +8 °C bei 25 °C UT und 60 % RF				
GEWICHTSANGABEN					
Gewicht Brutto / Netto	170 kg / 153 kg	230 kg / 207 kg	275 kg / 248 kg	330 kg / 297 kg	430 kg / 387 kg
VERKLEIDUNG					
außen	verzinktes Stahlblech mit Epoxydlackierung in grau RAL 9006 lackiert, Dekorblende in weiß, RAL 9016				
innen	verzinktes Stahlblech mit Epoxydlackierung in grau RAL 9006 lackiert				
BESTELLINFOS					
Artikel-Nr.	459680206	459680208	459680210	459680212	459680214
Verkaufspreis	4.155,00 €	4.893,00 €	5.998,00 €	6.722,00 €	7.446,00 €
AUFPREIS FÜR PREMIUM-VARIANTE (CODE: PREMIUM)					
Aufpreis	693,00 €	936,00 €	1.001,00 €	1.127,00 €	1.479,00 €
SONDERZUBEHÖR					
Passendes Sonderzubehör finden Sie auf den Seiten 9 / 22 und 9 / 23.					

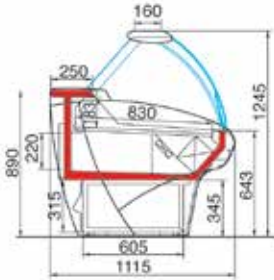


oder





Frischwaretheke MARTE steckerfertige Version mit Umluftkühlung, Unterbaukühlung sowie extra tiefer Auslagefläche



MARTE Unterbaukühlung



das umfangreiche Zubehörprogramm finden Sie auf den Sonderseiten

Frischwaretheke Serie MARTE-M UM

Bautiefe: 1115 mm | Auslagetiefe: 830 mm

steckerfertig, Umluftkühlung, Unterbaukühlung, anbaufähig

- steckerfertige Frischwaretheke mit Umluftkühlung
- Unterbaukühlung modellabhängig mit 1-5 Türen
- außen verzinktes Stahlblech mit Epoxydlackierung in grau RAL 9006 lackiert, Dekorblende in weiß, RAL 9016
- innen verzinktes Stahlblech mit Epoxydlackierung in grau RAL 9006 lackiert
- temperierte, gebogene Hebe-Frontverglasung, zur einfachen Reinigung nach oben zu öffnen
- helle Beleuchtung, gesondert schaltbar, unter der Zahlplatte
- elektronische Steuerung, Digitalanzeige
- automatische Abtauung und Tauwassererdunstung
- kratzbeständige Arbeitsfläche
- robuste, graue Wagenstoßleiste
- serienmäßig inkl. Seitenteile, anbaufähig
- kratzfeste Arbeitsplatte, 250 mm tief
- Verdampferabdeckung und extra tiefe Auslagefläche (730 mm) aus Edelstahl 1.4301

Hinweis:

Blenden optional auch in den RAL-Farbtönen 1023 (gelb), 2004 (orange), 3020 (rot), 5019 (blau), 6018 (grün) lieferbar.

Die Lieferung erfolgt in einem stabilen Holzverschlag.

Ausführungen SB und Brotwaren auf Anfrage.

Service-Angebot bei NordCap: fachmännischer Aufbau von Frischwaretheken. Planungsunterstützung für die Einrichtung finden Sie unter www.nordcap.de/supermarkt-planung.pdf.

Informationen zu den PREMIUM-Varianten mit allen für die Präsentation marinierter oder salzhaltiger Ware benötigter Komponenten aus CNS finden Sie auf Seite 09 / 02.

	MARTE 135-M UM	MARTE 200-M UM	MARTE 260-M UM	MARTE 320-M UM	MARTE 385-M UM
	steckerfertig, Umluftkühlung				
	Frontblende: RAL 9016 (weiß)				

ABMESSUNGEN (MM)					
außen (B x T x H)	1330 x 1115 x 1245	1955 x 1115 x 1245	2580 x 1115 x 1245	3205 x 1115 x 1245	3830 x 1115 x 1245

LEISTUNGSDATEN					
Ausstellfläche	1,06 m ²	1,60 m ²	2,075 m ²	2,66 m ²	3,20 m ²
Türen (Unterbau)	1	2	3	4	5

TECHNISCHE DATEN					
Anschlusswert	450 W / 230 V	570 W / 230 V	720 W / 230 V	890 W / 230 V	1050 W / 230 V
Kälteleistung	386 W / VT -10 °C	578 W / VT -10 °C	772 W / VT -10 °C	962 W / VT -10 °C	1158 W / VT -10 °C
Kältemittel / Menge	R 404A / 600 g	R 404A / 850 g	R 404A / 950 g	R 404A / 1150 g	R 404A / 1400 g
Energieverbrauch	7,4 kWh / 24h	9,70 kWh / 24h	12,10 kWh / 24h	15,0 kWh / 24h	19,00 kWh / 24h

TEMPERATURANGABEN	
Bereich	0 bis +4 °C bei 25 °C UT und 60 % RF

GEWICHTSANGABEN					
Gewicht	170 kg /	230 kg /	275 kg /	330 kg /	430 kg /
Brutto / Netto	153 kg	207 kg	248 kg	297 kg	387 kg

VERKLEIDUNG	
außen	verzinktes Stahlblech mit Epoxydlackierung in grau RAL 9006 lackiert, Dekorblende in weiß, RAL 9016
innen	verzinktes Stahlblech mit Epoxydlackierung in grau RAL 9006 lackiert

BESTELINFOS					
Artikel-Nr.	459680000	459680005	459680010	459680015	459680020
Verkaufspreis	4.533,00 €	5.377,00 €	6.599,00 €	7.491,00 €	8.264,00 €

AUFPREIS FÜR PREMIUM-VARIANTE (CODE: PREMIUM)					
Aufpreis	693,00 €	936,00 €	1.001,00 €	1.127,00 €	1.479,00 €

SONDERZUBEHÖR	
Passendes Sonderzubehör finden Sie auf den Seiten 9 / 22 und 9 / 23.	

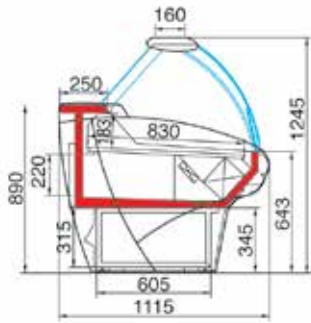


oder





Frischwaretheke MARTE-O UM
steckerfertige Version mit Umluftkühlung,
Unterbaukühlung sowie extra tiefer
Auslagefläche



Das umfangreiche Zubehörprogramm
finden Sie auf den Sonderseiten.

Frischwaretheke Serie MARTE-O UM

Bautiefe: 1115 mm | Auslagetiefe: 830 mm

zentralgekühlt, mit Umluftkühlung und Unterbaukühlung, anbaufähig

- zentralgekühlte Frischwaretheke mit Umluftführung zum Anschluss an eine externe Kälteanlage
- Unterbaukühlung modellabhängig mit 1-5 Türen
- außen verzinktes Stahlblech mit Epoxydlackierung in grau RAL 9006 lackiert, Dekorblende in weiß, RAL 9016
- innen verzinktes Stahlblech mit Epoxydlackierung in grau RAL 9006 lackiert
- temperierte, gebogene Hebe-Frontverglasung, zur einfachen Reinigung nach oben zu öffnen
- helle Beleuchtung, gesondert schaltbar, unter der Zahlplatte
- elektronische Steuerung, Digitalanzeige
- automatische Abtauung, bauseitiger Tauwasserablauf erforderlich
- kratzbeständige Arbeitsfläche
- robuste, graue Wagenstoßleiste
- serienmäßig inkl. Seitenteile, anbaufähig
- kratzfeste Arbeitsplatte, 250 mm tief
- Verdampferabdeckung und extra tiefe Auslagefläche (730 mm) aus Edelstahl 1.4301

Hinweis:

Blenden optional auch in den RAL-Farbtönen 1023 (gelb), 2004 (orange), 3020 (rot), 5019 (blau), 6018 (grün) lieferbar.

Die Lieferung erfolgt in einem stabilen Holzverschlag. Ausführungen SB und Brotwaren auf Anfrage.

Service-Angebot bei NordCap: fachmännischer Aufbau von Frischwaretheken.

Planungsunterstützung für die Einrichtung finden Sie unter www.nordcap.de/supermarkt-planung.pdf.

Informationen zu den PREMIUM-Varianten mit allen für die Präsentation marinerter oder salzhaltiger Ware benötigter Komponenten aus CNS finden Sie auf Seite 09 / 02.

	MARTE 135-O UM	MARTE 200-O UM	MARTE 260-O UM	MARTE 320-O UM	MARTE 385-O UM
	zentralgekühlt, Umluftkühlung				
	Frontblende: RAL 9016 (weiß)				

ABMESSUNGEN (MM)

außen (B x T x H)	1330 x 1115 x 1245	1955 x 1115 x 1245	2580 x 1115 x 1245	3205 x 1115 x 1245	3830 x 1115 x 1245
-------------------	--------------------	--------------------	--------------------	--------------------	--------------------

LEISTUNGSDATEN

Ausstellfläche	1,06 m ²	1,60 m ²	2,13 m ²	2,66 m ²	3,20 m ²
Türen (Unterbau)	1	2	3	4	5

TECHNISCHE DATEN

Anschlusswert	92 W / 230 V	114 W / 230 V	181 W / 230 V	272 W / 230 V	385 W / 230 V
Kälteleistung	386 W / VT -10 °C	578 W / VT -10 °C	772 W / VT -10 °C	962 W / VT -10 °C	1158 W / VT -10 °C
Kältemittel	Expansionsventil R 404A vorinstalliert				

TEMPERATURANGABEN

Bereich	0 bis +4 °C bei 25 °C UT und 60 % RF				
---------	--------------------------------------	--	--	--	--

GEWICHTSANGABEN

Gewicht Brutto / Netto	150 kg / 135 kg	210 kg / 189 kg	255 kg / 230 kg	310 kg / 279 kg	410 kg / 369 kg
------------------------	-----------------	-----------------	-----------------	-----------------	-----------------

VERKLEIDUNG

außen	verzinktes Stahlblech mit Epoxydlackierung in grau RAL 9006 lackiert, Dekorblende in weiß, RAL 9016
innen	verzinktes Stahlblech mit Epoxydlackierung in grau RAL 9006 lackiert

BESTELINFOS

Artikel-Nr.	459680025	459680030	459680035	459680040	459680045
Verkaufspreis	3.979,00 €	4.794,00 €	6.077,00 €	6.820,00 €	7.399,00 €

AUFPREIS FÜR PREMIUM-VARIANTE (CODE: PREMIUM)

Aufpreis	693,00 €	936,00 €	1.001,00 €	1.127,00 €	1.479,00 €
----------	-----------------	-----------------	-------------------	-------------------	-------------------

SONDERZUBEHÖR

Passendes Sonderzubehör finden Sie auf den Seiten 9 / 22 und 9 / 23.



oder



ZUBEHÖR	MARTE 135-M ST	MARTE 200-M ST	MARTE 260-M ST	MARTE 320-M ST	MARTE 385-M ST	MARTE 135-M UM	MARTE 200-M UM	MARTE 260-M UM	MARTE 320-M UM	MARTE 385-M UM	ARTIKEL-NUMMER	PREIS IN €
Arbeitsplatte aus Edelstahl, 250 mm tief, für 45° Innenecke MARTE	0	0	0	0	0	0	0	0	0	0	459X5AC9	194,00
Arbeitsplatte aus Edelstahl, 250 mm tief, für 90° Außenecke MARTE	0	0	0	0	0	0	0	0	0	0	459X5AA9	75,00
Arbeitsplatte für Modell 135, aus Edelstahl, Aufpreis	0	-	-	-	-	0	-	-	-	-	459680489	191,00
Arbeitsplatte für Modell 200, aus Edelstahl, Aufpreis	-	0	-	-	-	-	0	-	-	-	459680490	220,00
Arbeitsplatte für Modell 260, aus Edelstahl, Aufpreis	-	-	0	-	-	-	-	0	-	-	459680491	261,00
Arbeitsplatte für Modell 320, aus Edelstahl, Aufpreis	-	-	-	0	-	-	-	-	0	-	459680492	298,00
Arbeitsplatte für Modell 385, aus Edelstahl, Aufpreis	-	-	-	-	0	-	-	-	-	0	459680493	289,00
Auslagefläche, 1-stufig, CNS, 625 mm	0	0	0	0	0	0	0	0	0	0	459550106	72,00
Auslagefläche, CNS, 1-stufig, H in mm: 60, für MARTE 200 UM	-	0	-	-	-	-	0	-	-	-	459X118V	217,00
Auslagefläche, CNS, 1-stufig, H in mm: 60, für MARTE 260 UM	-	-	0	-	-	-	-	0	-	-	459X125V	290,00
Auslagefläche, CNS, 1-stufig, H in mm: 60, für MARTE 320 UM	-	-	-	0	-	-	-	-	0	-	459X131V	363,00
Auslagefläche, CNS, 1-stufig, H in mm: 60, für MARTE 385 UM	-	-	-	-	0	-	-	-	-	0	459X137V	435,00
Auslagefläche, CNS, 2-stufig 30 / 60 mm hoch, für 90° Außenecke MARTE UM	0	0	0	0	0	0	0	0	0	0	459600795	322,00
Auslagefläche, CNS, 2-stufig 30 / 60 mm hoch, für 90° Innenecke MARTE UM	0	0	0	0	0	0	0	0	0	0	459600796	327,00
Auslagefläche, CNS, 2-stufig, H in mm: 30/ 60, für MARTE 135 UM	0	-	-	-	-	0	-	-	-	-	459X212V	182,00
Auslagefläche, CNS, 2-stufig, H in mm: 30/ 60, für MARTE 200 UM	-	0	-	-	-	-	0	-	-	-	459X218V	273,00
Auslagefläche, CNS, 2-stufig, H in mm: 30/ 60, für MARTE 260 UM	-	-	0	-	-	-	-	0	-	-	459X225V	363,00
Auslagefläche, CNS, 2-stufig, H in mm: 30/ 60, für MARTE 320 UM	-	-	-	0	-	-	-	-	0	-	459X231V	452,00
Auslagefläche, CNS, 2-stufig, H in mm: 30/ 60, für MARTE 385 UM	-	-	-	-	0	-	-	-	-	0	459X237V	544,00
Beleuchtung für Zwischenetage, Modell 135	0	-	-	-	-	0	-	-	-	-	459680528	281,00
Beleuchtung für Zwischenetage, Modell 200	-	0	-	-	-	-	0	-	-	-	459680529	309,00
Beleuchtung für Zwischenetage, Modell 260	-	-	0	-	-	-	-	0	-	-	459680530	400,00
Beleuchtung für Zwischenetage, Modell 320	-	-	-	0	-	-	-	-	0	-	459680531	423,00
Beleuchtung für Zwischenetage, Modell 385	-	-	-	-	0	-	-	-	-	0	459680532	435,00
Edelstahlregalboden, 1-stufig	0	0	0	0	0	0	0	0	0	0	459551704	69,00
elektrische Abtaung für Modell 135, steckerfertig	0	-	-	-	-	0	-	-	-	-	459041240	211,00
elektrische Abtaung für Modell 200, steckerfertig	-	0	-	-	-	-	0	-	-	-	459041241	239,00
elektrische Abtaung für Modell 260, steckerfertig	-	-	0	-	-	-	-	0	-	-	459041242	251,00
elektrische Abtaung für Modell 320, steckerfertig	-	-	-	0	-	-	-	-	0	-	459041243	164,00
elektrische Abtaung für Modell 385, ohne Aggregat	-	-	-	-	0	-	-	-	-	0	459611309	273,00
elektrische Abtaung für Modell 385, steckerfertig	-	-	-	-	0	-	-	-	-	0	459041244	161,00
Frontbeleuchtungskit für 90° Außenecke MARTE	0	0	0	0	0	0	0	0	0	0	459680801	315,00
Frontbeleuchtungskit für Modell 135	0	-	-	-	-	0	-	-	-	-	459680578	141,00
Frontbeleuchtungskit für Modell 200	-	0	-	-	-	-	0	-	-	-	459680579	157,00
Frontbeleuchtungskit für Modell 260	-	-	0	-	-	-	-	0	-	-	459680580	245,00
Frontbeleuchtungskit für Modell 320	-	-	-	0	-	-	-	-	0	-	459680581	248,00
Frontbeleuchtungskit für Modell 385	-	-	-	-	0	-	-	-	-	0	459680582	255,00
Hack- und Waagebrett, B x T in mm: 340 x 400	0	0	0	0	0	0	0	0	0	0	459680586	101,00
Kleingeldplatte aus Plexiglas	0	0	0	0	0	0	0	0	0	0	459665962	201,00
Schiebescheiben aus Plexiglas für 90° Außenecke MARTE	0	0	0	0	0	0	0	0	0	0	459680793	141,00
Schiebescheiben aus Plexiglas für 90° Innenecke MARTE	0	0	0	0	0	0	0	0	0	0	459680795	185,00
Schiebescheiben aus Plexiglas für die Bedienseite, Modell 200	-	0	-	-	-	-	0	-	-	-	459680944	200,00
Schiebescheiben aus Plexiglas für die Bedienseite, Modell 260	-	-	0	-	-	-	-	0	-	-	459680945	267,00
Schiebescheiben aus Plexiglas für die Bedienseite, Modell 320	-	-	-	0	-	-	-	-	0	-	459680946	304,00
Schiebescheiben aus Plexiglas für die Bedienseite, Modell 385	-	-	-	-	0	-	-	-	-	0	459680947	330,00
Seitenteil links, für MARTE, B in mm: 40	0	0	0	0	0	0	0	0	0	0	459680509	261,00
Seitenteil rechts, für MARTE, B in mm: 40	0	0	0	0	0	0	0	0	0	0	459680510	261,00
Steckdose 230 V, 16 A für Modell 135	0	-	-	-	-	0	-	-	-	-	459592705	130,00
Steckdose 230 V, 16 A für Modell 200	-	0	-	-	-	-	0	-	-	-	459592706	130,00
Steckdose 230 V, 16 A für Modell 260	-	-	0	-	-	-	-	0	-	-	459592707	130,00
Steckdose 230 V, 16 A für Modell 320	-	-	-	0	-	-	-	-	0	-	459592708	130,00
Steckdose 230 V, 16 A für Modell 385	-	-	-	-	0	-	-	-	-	0	459592709	130,00

o - optionale Sonderausstattung - nicht für das Modell verfügbar

ZUBEHÖR	MARTE 135-M ST	MARTE 200-M ST	MARTE 260-M ST	MARTE 320-M ST	MARTE 385-M ST	MARTE 135-M UM	MARTE 200-M UM	MARTE 260-M UM	MARTE 320-M UM	MARTE 385-M UM	ARTIKEL- NUMMER	PREIS IN €
Thermische Isolierglasscheibe, komplette Höhe, für Standard-Auslage MARTE UM	0	0	0	0	0	0	0	0	0	0	459680559	203,00
Trennscheibe aus Isolierglas, hoch, für Auslage mit beleuchteter Zwischenetage aus Glas für MARTE UM	0	0	0	0	0	0	0	0	0	0	459680869	185,00
Trennscheibe aus Isolierglas, hoch, für Auslage mit Zwischenetage aus Glas für MARTE UM	0	0	0	0	0	0	0	0	0	0	459680868	185,00
Verkleidung GIOVE / MARTE 135 in Sonderfarbe	0	-	-	-	-	0	-	-	-	-	459594181	26,00
Verkleidung GIOVE / MARTE 200 in Sonderfarbe	-	0	-	-	-	-	0	-	-	-	459594246	35,00
Verkleidung GIOVE / MARTE 260 in Sonderfarbe	-	-	0	-	-	-	-	0	-	-	459594182	43,00
Verkleidung GIOVE / MARTE 320 in Sonderfarbe	-	-	-	0	-	-	-	-	0	-	459594247	60,00
Verkleidung GIOVE / MARTE 385 in Sonderfarbe	-	-	-	-	0	-	-	-	-	0	459594233	71,00
Verpackungsetage	0	0	0	0	0	0	0	0	0	0	459680590	58,00
Vorratsfach im Unterbau (ungekühlt und offen) für Modell 135	0	-	-	-	-	0	-	-	-	-	459680517	47,00
Vorratsfach im Unterbau (ungekühlt und offen) für Modell 200	-	0	-	-	-	-	0	-	-	-	459680518	76,00
Vorratsfach im Unterbau (ungekühlt und offen) für Modell 260	-	-	0	-	-	-	-	0	-	-	459680519	110,00
Vorratsfach im Unterbau (ungekühlt und offen) für Modell 320	-	-	-	0	-	-	-	-	0	-	459680520	167,00
Vorratsfach im Unterbau (ungekühlt und offen) für Modell 385	-	-	-	-	0	-	-	-	-	0	459680521	177,00
Waagebrett, B x T in mm: 400 x 400	0	0	0	0	0	0	0	0	0	0	4592G7703	177,00
Zusammenbausatz alle MARTE	0	0	0	0	0	0	0	0	0	0	459680511	128,00
Zwischenetage für Modell 135	0	-	-	-	-	0	-	-	-	-	459680522	187,00
Zwischenetage für Modell 200	-	0	-	-	-	-	0	-	-	-	459680523	221,00
Zwischenetage für Modell 260	-	-	0	-	-	-	-	0	-	-	459680524	287,00
Zwischenetage für Modell 320	-	-	-	0	-	-	-	-	0	-	459680525	297,00
Zwischenetage für Modell 385	-	-	-	-	0	-	-	-	-	0	459680526	309,00
Zwischenseitenteil alle MARTE	0	0	0	0	0	0	0	0	0	0	459680592	1.115,00

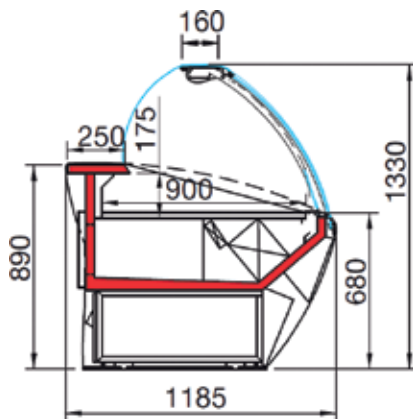
o - optionale Sonderausstattung - nicht für das Modell verfügbar



Serie MAJOR-M UM
optimale Anbaufähigkeit mit bestem Finish



Serie MAJOR-M UM
Ecken, SB-Versionen und Warmausgaben
erhalten Sie gern auf Anfrage.



Frischwaretheke Serie MAJOR-M UM
Bautiefe: 1185 mm | Auslagertiefe: 900 mm
steckerfertig, Umluftkühlung, anbaufähig

- steckerfertige Frischwaretheke mit Umluftkühlung
- Unterbaukühlung modellabhängig mit 1-5 Türen
- außen verzinktes Stahlblech mit Epoxydlackierung in grau RAL 9006 lackiert, Dekorblende in weiß, RAL 9016
- innen verzinktes Stahlblech mit Epoxydlackierung in grau RAL 9006 lackiert
- temperierte, gebogene Hebe-Frontverglasung, zur einfachen Reinigung nach oben zu öffnen
- helle Beleuchtung oben, unter der 160 mm tiefen Zahlplatte montiert, gesondert schaltbar
- elektronische Steuerung, Digitalanzeige, Temperaturbereich stufenlos über Thermostat regelbar
- Tauwasserauffangwanne, automatische Abtauung
- robuste, graue Wagenstoßleiste
- serienmäßig inkl. Seitenteile, anbaufähig
- robuste CNS-Arbeitsplatte, 250 mm tief
- 900 mm tiefe Auslagefläche aus CNS 1.4301

Hinweis:

Blenden optional auch in den RAL-Farbtönen 1023 (gelb), 2004 (orange), 3020 (rot), 5019 (blau), 6018 (grün) lieferbar.

Die Lieferung erfolgt in einem stabilen Holzverschlag.

Ausführungen Fisch, SB, Bain-Marie, Brotwaren und Ecken auf Anfrage.

Service-Angebot bei NordCap: fachmännischer Aufbau von Frischwaretheken.
Planungsunterstützung für die Einrichtung finden Sie unter www.nordcap.de/supermarkt-planung.pdf.

Informationen zu den PREMIUM-Varianten mit allen für die Präsentation mariniertes oder salzhaltiger Ware benötigter Komponenten aus CNS finden Sie auf Seite 09 / 02.

MAJOR 100-M UM	MAJOR 135-M UM	MAJOR 200-M UM	MAJOR 260-M UM	MAJOR 320-M UM	MAJOR 385-M UM
steckerfertig, Umluftkühlung					
Frontblende: RAL 9016 (weiß)					

ABMESSUNGEN (MM)						
außen (B x T x H)	1017 x 1185 x 1330	1330 x 1185 x 1330	1955 x 1185 x 1330	2580 x 1185 x 1330	3205 x 1185 x 1330	3830 x 1185 x 1330

LEISTUNGSDATEN						
Ausstellfläche	0,84 m ²	1,13 m ²	1,69 m ²	2,25 m ²	2,81 m ²	3,38 m ²
Türen (Unterbau)	1	1	2	3	4	5

TECHNISCHE DATEN						
Anschlusswert	435 W / 230 V	436 W / 230 V	694 W / 230 V	915 W / 230 V	1117 W / 230 V	1242 W / 230 V
Kälteleistung	341 W / VT -10 °C	459 W / VT -10 °C	688 W / VT -10 °C	919 W / VT -10 °C	1145 W / VT -10 °C	1378 W / VT -10 °C
Kältemittel / Menge	R 404A / 400 g	R 404A / 475 g	R 404A / 950 g	R 404A / 900 g	R 404A / 1000 g	R 404A / 1000 g

TEMPERATURANGABEN	
Bereich	+2 bis +4 °C bei 25 °C UT und 60 % RF

GEWICHTSANGABEN						
Gewicht	150 kg /	170 kg /	240 kg /	370 kg /	365 kg /	440 kg /
Brutto / Netto	110 kg	150 kg	215 kg	270 kg	350 kg	410 kg

VERKLEIDUNG	
außen	verzinktes Stahlblech mit Epoxydlackierung in grau RAL 9006 lackiert, Dekorblende in weiß, RAL 9016
innen	verzinktes Stahlblech mit Epoxydlackierung in grau RAL 9006 lackiert

BESTELINFOS						
Artikel-Nr.	459719000	459719002	459719004	459719006	459719008	459719010
Verkaufspreis	5.481,00 €	5.668,00 €	7.250,00 €	8.232,00 €	9.553,00 €	10.597,00 €

AUFPREIS FÜR PREMIUM-VARIANTE (CODE: PREMIUM)						
Aufpreis	980,00 €	1.027,00 €	1.079,00 €	1.367,00 €	1.590,00 €	2.022,00 €

SONDERZUBEHÖR	
Passendes Sonderzubehör finden Sie auf der Seite 9 / 25.	



ZUBEHÖR	MAJOR 100-M UM	MAJOR 135-M UM	MAJOR 200-M UM	MAJOR 260-M UM	MAJOR 320-M UM	MAJOR 385-M UM	ARTIKEL- NUMMER	PREIS IN €
Ausstellfläche, CNS, 2-stufig, T in mm: 312	0	0	0	0	0	0	459550335	79,00
Ausstellfläche, CNS, 1-stufig, T in mm: 312	0	0	0	0	0	0	459550334	62,00
Bodenbeleuchtung für Modell 100	0	0	0	0	0	0	459719853	86,00
Bodenbeleuchtung für Modell 135	0	0	0	0	0	0	459719854	88,00
Bodenbeleuchtung für Modell 200	0	0	0	0	0	0	459719855	166,00
Bodenbeleuchtung für Modell 260	0	0	0	0	0	0	459719856	169,00
Bodenbeleuchtung für Modell 320	0	0	0	0	0	0	459719857	185,00
Bodenbeleuchtung für Modell 385	0	0	0	0	0	0	459719858	326,00
hohe Trennscheibe, 1-stufige Auslage	0	0	0	0	0	0	459719748	118,00
hohe Trennscheibe, 2-stufige Auslage	0	0	0	0	0	0	459719750	58,00
hohe Trennscheibe, MAJOR Umluft	0	0	0	0	0	0	459719746	53,00
niedrige Trennscheibe, 1-stufige Auslage	0	0	0	0	0	0	459719747	91,00
niedrige Trennscheibe, 2-stufige Auslage	0	0	0	0	0	0	459719749	47,00
niedrige Trennscheibe, MAJOR Umluft	0	0	0	0	0	0	459719745	34,00
Poly-Hackbrett, B x T in mm: 400 x 400	0	0	0	0	0	0	459715420	127,00
Schiebescheiben für Modell 100	0	0	0	0	0	0	459719769	138,00
Schiebescheiben für Modell 135	0	0	0	0	0	0	459719770	154,00
Schiebescheiben für Modell 200	0	0	0	0	0	0	459719771	206,00
Schiebescheiben für Modell 260	0	0	0	0	0	0	459719772	274,00
Schiebescheiben für Modell 320	0	0	0	0	0	0	459719773	341,00
Schiebescheiben für Modell 385	0	0	0	0	0	0	459719774	374,00
Taschenablage für Modell 100	0	0	0	0	0	0	459719835	249,00
Taschenablage für Modell 135	0	0	0	0	0	0	459719836	258,00
Taschenablage für Modell 200	0	0	0	0	0	0	459719837	337,00
Taschenablage für Modell 260	0	0	0	0	0	0	459719838	421,00
Taschenablage für Modell 320	0	0	0	0	0	0	459719839	536,00
Taschenablage für Modell 385	0	0	0	0	0	0	459719840	579,00
Waagebrett, B x T in mm: 630 x 400	0	0	0	0	0	0	459665925	331,00
Zusammenbausatz	0	0	0	0	0	0	459720450	173,00
Zwischenetage für Modell 100	0	0	0	0	0	0	459719841	242,00
Zwischenetage für Modell 135	0	0	0	0	0	0	459719842	245,00
Zwischenetage für Modell 200	0	0	0	0	0	0	459719843	302,00
Zwischenetage für Modell 260	0	0	0	0	0	0	459719844	368,00
Zwischenetage für Modell 320	0	0	0	0	0	0	459719845	373,00
Zwischenetage für Modell 385	0	0	0	0	0	0	459719846	429,00

o - optionale Sonderausstattung - nicht für das Modell verfügbar



Patmos Square

Freikühltheke Serie PATMOS SQUARE M1

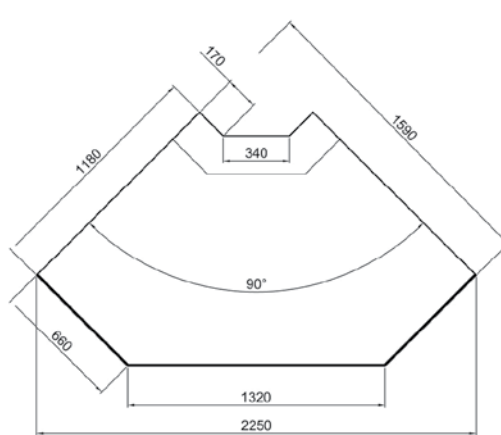
Bautiefe: 1180 mm, Auslagertiefe: 900 mm
zentralgekühlt, inkl. Seitenteile

- zentralgekühlte Frischwaretheke mit Umluftkühlung zum Anschluss an eine externe Kälteanlage
- außen Blenden weiß, RAL 9016
Seitenteile grau
- innen weiß
- helle LED-Beleuchtung oben, besonders zur Präsentation von Fleischwaren geeignet, unter der Zahlplatte montiert, gesondert schaltbar
- Full-System-Dixell-Steuerung, Digitalanzeige, fungiert als Master-Steuerung beim Kanalisieren mehrerer Geräte, Full-System für Nutzung von bis zu 3 Temperaturfühlern
- mit vorinstalliertem E-Ventil R 404A
- Reinigungs- und Tauwasserablauf für bauseitigen Anschluss
- serienmäßig inkl. hellgrauer ABS-Seitenteile (Ecken ohne), anbaufähig
- eckige Panorama Frontverglasung aus gehärtetem Glas, zur einfachen Reinigung nach vorn klappbar
- 900 mm tiefe Auslagefläche aus Edelstahl
- 180 mm tiefe Edelstahl-Arbeitsplatte

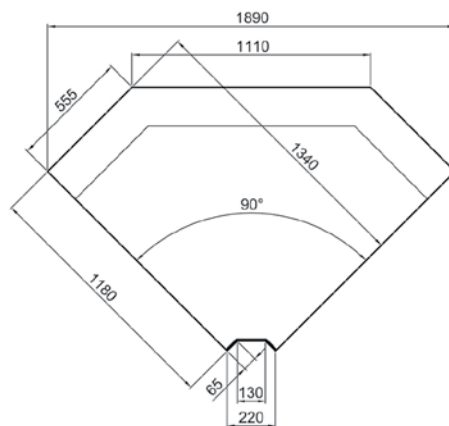
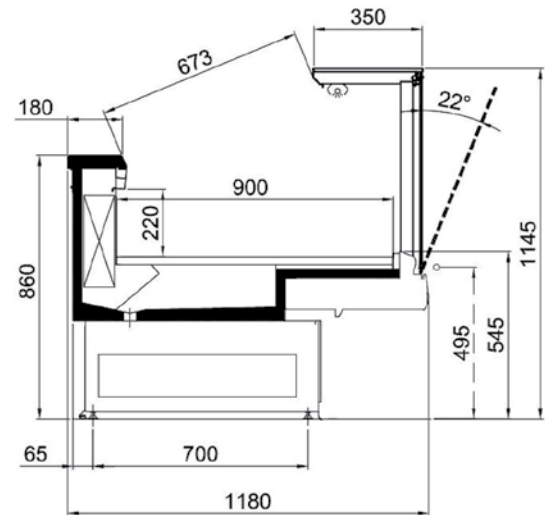
Hinweis:

Frontblenden in weiß mit Kunststoffstoßleiste in grau Frontblenden auch in den RAL-Farbtönen 1021 (gelb), 3020 (rot), 5012 (blau), 6018 (grün) lieferbar. Weitere Farben gegen Mehrpreis auf Anfrage.

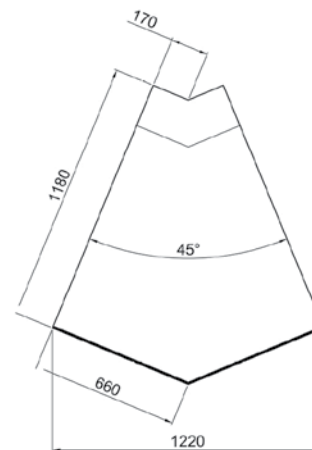
Informationen zu den PREMIUM-Varianten mit allen für die Präsentation marinierter oder salzhaltiger Ware benötigter Komponenten aus CNS finden Sie auf Seite 09 / 02.



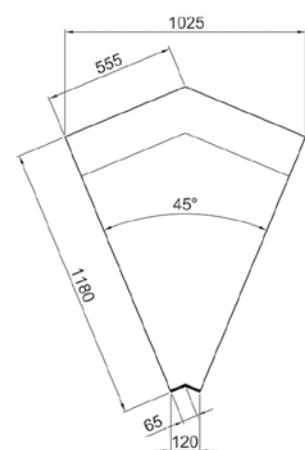
**PATMOS SQUARE
AUSSECKE 90° M1**



**PATMOS SQUARE
INNENECKE 90° M1**



**PATMOS SQUARE
AUSSECKE 45° M1**



**PATMOS SQUARE
INNENECKE 45° M1**



Freikühltheke Serie PATMOS SQUARE M1

zentralgekühlt, inkl. Seitenteile

	PATMOS SQUARE 937 M1	PATMOS SQUARE 1250 M1	PATMOS SQUARE 1562 M1	PATMOS SQUARE 1875 M1	PATMOS SQUARE 2500 M1	PATMOS SQUARE 3125 M1	PATMOS SQUARE 3750 M1
zentralgekühlt, inkl. Seitenteile, Temperaturklasse M1 (0 bis +2 °C), Dekorblenden: weiß							
ABMESSUNGEN (MM)							
außen (B x T x H)	1057 x 1180 x 1145	1370 x 1180 x 1145	1682 x 1180 x 1145	1995 x 1180 x 1145	2620 x 1180 x 1145	3245 x 1180 x 1145	3870 x 1180 x 1145
innen (B x T x H)	900	900	900	900	900	900	900
LEISTUNGSDATEN							
Ausstellfläche	0,85 m ²	1,14 m ²	1,42 m ²	1,71 m ²	2,28 m ²	2,84 m ²	3,41 m ²
TECHNISCHE DATEN							
Anschlusswert	190 W / 230 V	234 W / 230 V	312 W / 230 V	370 W / 230 V	500 W / 230 V	588 W / 230 V	728 W / 230 V
Leitungsquerschnitt beachten!	Absicherung: 845 W / 230 V	Absicherung: 1117 W / 230 V	Absicherung: 1406 W / 230 V	Absicherung: 1685 W / 230 V	Absicherung: 2250 W / 230 V	Absicherung: 2794 W / 230 V	Absicherung: 3364 W / 230 V
Kälteleistung	260 W / VT -10 °C	350 W / VT -10 °C	440 W / VT -10 °C	530 W / VT -10 °C	700 W / VT -10 °C	880 W / VT -10 °C	1060 W / VT -10 °C
Kältemittel	R 404A						
Energieverbrauch	2,6 kWh / 24h	3,3 kWh / 24h	4,4 kWh / 24h	5,2 kWh / 24h	7,0 kWh / 24h	8,4 kWh / 24h	10,3 kWh / 24h
Geräuschpegel	52 dB						
TEMPERATURANGABEN							
Bereich	0 bis +2 °C bei 25 °C UT und 60 % RF						
VERKLEIDUNG							
außen	Blenden weiß, RAL 9016 , Seitenteile grau						
innen	weiß						
BESTELINFOS							
Artikel-Nr.	454701766	454701767	454701768	454701769	454701770	454701771	454701772
Verkaufspreis	5.234,00 €	5.952,00 €	6.499,00 €	7.062,00 €	8.033,00 €	9.391,00 €	10.195,00 €
AUFPREIS FÜR PREMIUM-VARIANTE M1 (CODE: PREMIUM-M1)							
Aufpreis	782,00 €	971,00 €	1.163,00 €	1.352,00 €	1.716,00 €	2.074,00 €	2.433,00 €

	PATMOS SQUARE AUSSENECKE 45° M1	PATMOS SQUARE AUSSENECKE 90° M1	PATMOS SQUARE INNENECKE 45° M1	PATMOS SQUARE INNENECKE 90° M1
zentralgekühlt, ohne Seitenteile				

ABMESSUNGEN (MM)				
außen (B x T x H)	1220 x 1180 x 1145	2250 x 1180 x 1145	1025 x 1180 x 1145	1890 x 1180 x 1145
LEISTUNGSDATEN				
Ausstellfläche	0,59 m ²	1,19 m ²	0,73 m ²	1,47 m ²
TECHNISCHE DATEN				
Anschlusswert gesamt	116 W / 230 V	106 W / 230 V	184 W / 230 V	141 W / 230 V
Kälteleistung	330 W / VT -10 °C	470 W / VT -10 °C	410 W / VT -10 °C	740 W / VT -10 °C
Kältemittel	R 404A			
Energieverbrauch	1,9 kWh / 24h	1,2 kWh / 24h	3,6 kWh / 24h	2,1 kWh / 24h
Geräuschpegel	52 dB			
TEMPERATURANGABEN				
Bereich	0 bis +2 °C bei 25 °C UT und 60 % RF			
VERKLEIDUNG				
außen	Blenden weiß, RAL 9016 , Seitenteile grau			
innen	weiß			
BESTELINFOS				
Artikel-Nr.	454701775	454701776	454701773	454701774
Verkaufspreis	7.030,00 €	9.192,00 €	7.555,00 €	9.729,00 €
AUFPREIS FÜR PREMIUM-VARIANTE M1 (CODE: PREMIUM-M1)				
Aufpreis	1.012,00 €	1.614,00 €	906,00 €	1.417,00 €

SONDERZUBEHÖR

Passendes Sonderzubehör finden Sie auf der Seite 9 / 29.



oder





PATMOS HEISSE THEKE (Abb. ähnlich)

Heiße Theke Serie PATMOS SQUARE

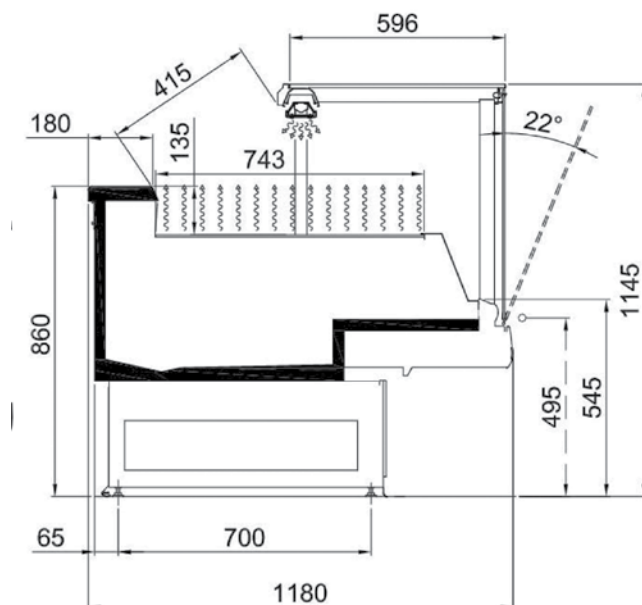
mit Wärmeplatte, mit Seitenteilen

- steckerfertige Heiße Theke, für Auslage auf heißer Platte und mit Infrarotstrahlern
- außen Blenden weiß, RAL 9016, Kunststoffleiste in grau, Seitenteile in grau
- innen weiß
- helle Beleuchtung oben, unter der Zahlplatte montiert, gesondert schaltbar
- Full-System-Dixell-Steuerung, Digitalanzeige
- 743 mm tiefe Auslagefläche
- serienmäßig inkl. Seitenteile, anbaufähig
- eckige Panorama Frontverglasung aus gehärtetem Glas, zur einfachen Reinigung nach vorn klappbar
- 180 mm tiefe Edelstahl-Arbeitsplatte

Hinweis:

Frontblenden in weiß mit Kunststoffstoßleiste in grau Frontblenden auch in den RAL-Farbtönen 1021 (gelb), 3020 (rot), 5012 (blau), 6018 (grün) lieferbar. Weitere Farben gegen Mehrpreis auf Anfrage.

	PATMOS SQUARE 937 HEISSE THEKE	PATMOS SQUARE 1250 HEISSE THEKE	PATMOS SQUARE 1562 HEISSE THEKE
mit Wärmeplatte, mit Seitenteilen			
ABMESSUNGEN (MM)			
außen (B x T x H)	937 x 1185 x 1145	1250 x 1185 x 1145	1562 x 1185 x 1145
TECHNISCHE DATEN			
Anschlusswert	2300 W / 230 V	4100 W / 400 V	5900 W / 400 V
TEMPERATURANGABEN			
Bereich	+65 °C		
VERKLEIDUNG			
außen	Blenden weiß, RAL 9016, Seitenteile grau		
innen	weiß		
BESTELINFOS			
Artikel-Nr.	454701780	454701785	454701790
Verkaufspreis	7.117,00 €	8.574,00 €	9.336,00 €
SONDERZUBEHÖR			Artikel-Nr.
Messerhalter, B in mm: 440, für Standardarbeitsplatte T in mm: 180			454899318
Panoramaseitenteil links, B in mm: 40			454899304
Panoramaseitenteil rechts, B in mm: 40			454899305
Papierhalter, B in mm: 440			454899317
Papierrollenhalter, B in mm: 440			454899319
Stoßleiste aus Edelstahl, für linkes Seitenteil			454899308
Stoßleiste aus Edelstahl, für rechtes Seitenteil			454899309
			Preis in €
			520,00
			415,00
			415,00
			238,00
			113,00
			240,00
			240,00



ZUBEHÖR	Patmos Square 937 M1	Patmos Square 1250 M1	Patmos Square 1562 M1	Patmos Square 1875 M1	Patmos Square 2500 M1	Patmos Square 3125 M1	Patmos Square 3750 M1	Patmos Square Außenecke 45° M1	Patmos Square Außenecke 90° M1	Patmos Square Innenecke 45° M1	Patmos Square Innenecke 90° M1	ARTIKEL-NUMMER	PREIS IN €
Arbeitsplatte, T in mm: 280, für Außenecke 45°	-	-	-	-	-	-	-	0	-	-	-	454899329	43,00
Arbeitsplatte, T in mm: 280, für Außenecke 90°	-	-	-	-	-	-	-	-	0	-	-	454899330	87,00
Arbeitsplatte, T in mm: 280, für Innenecke 45°	-	-	-	-	-	-	-	-	-	0	-	454899327	152,00
Arbeitsplatte, T in mm: 280, für Innenecke 90°	-	-	-	-	-	-	-	-	-	-	0	454899328	205,00
Arbeitsplatte, T in mm: 280, für Modell 1250	-	0	-	-	-	-	-	-	-	-	-	454899321	103,00
Arbeitsplatte, T in mm: 280, für Modell 1562	-	-	0	-	-	-	-	-	-	-	-	454899322	115,00
Arbeitsplatte, T in mm: 280, für Modell 1875	-	-	-	0	-	-	-	-	-	-	-	454899323	124,00
Arbeitsplatte, T in mm: 280, für Modell 2500	-	-	-	-	0	-	-	-	-	-	-	454899324	143,00
Arbeitsplatte, T in mm: 280, für Modell 3125	-	-	-	-	-	0	-	-	-	-	-	454899325	156,00
Arbeitsplatte, T in mm: 280, für Modell 3750	-	-	-	-	-	-	0	-	-	-	-	454899326	183,00
Arbeitsplatte, T in mm: 280, für Modell 937	0	-	-	-	-	-	-	-	-	-	-	454899320	64,00
Innenwanne für marinierte Ware, empfindliche Bauteile aus Edelstahl, für Patmos	0	0	0	0	0	0	0	0	0	0	0	4548999024	533,00
Messerhalter, B in mm: 440, für Standardarbeitsplatte T in mm: 180	0	0	0	0	0	0	0	-	-	-	-	454899318	520,00
Panoramaseitenteil links, B in mm: 40	0	0	0	0	0	0	0	-	-	-	-	454899304	415,00
Panoramaseitenteil rechts, B in mm: 40	0	0	0	0	0	0	0	-	-	-	-	454899305	415,00
Papierhalter, B in mm: 440	0	0	0	0	0	0	0	-	-	-	-	454899317	238,00
Papierrollenhalter, B in mm: 440	0	0	0	0	0	0	0	-	-	-	-	454899319	113,00
Stoßleiste aus Edelstahl für linkes Seitenteil	0	0	0	0	0	0	0	-	-	-	-	454899308	240,00
Stoßleiste aus Edelstahl für rechtes Seitenteil	0	0	0	0	0	0	0	-	-	-	-	454899309	240,00
Stoßleiste aus Edelstahl, für Modell 1250	-	0	-	-	-	-	-	-	-	-	-	454899311	161,00
Stoßleiste aus Edelstahl, für Modell 1562	-	-	0	-	-	-	-	-	-	-	-	454899312	184,00
Stoßleiste aus Edelstahl, für Modell 1875	-	-	-	0	-	-	-	-	-	-	-	454899313	215,00
Stoßleiste aus Edelstahl, für Modell 2500	-	-	-	-	0	-	-	-	-	-	-	454899314	259,00
Stoßleiste aus Edelstahl, für Modell 3125	-	-	-	-	-	0	-	-	-	-	-	454899315	312,00
Stoßleiste aus Edelstahl, für Modell 3750	-	-	-	-	-	-	0	-	-	-	-	454899316	334,00
Stoßleiste aus Edelstahl, für Modell 937	0	-	-	-	-	-	-	-	-	-	-	454899310	135,00
Verdampferbeschichtung 1250 für Patmos Square	-	0	-	-	-	-	-	-	-	-	-	4548999002	289,00
Verdampferbeschichtung 1562 für Patmos Square	-	-	0	-	-	-	-	-	-	-	-	4548999003	309,00
Verdampferbeschichtung 1875 für Patmos Square	-	-	-	0	-	-	-	-	-	-	-	4548999004	329,00
Verdampferbeschichtung 2500 für Patmos Square	-	-	-	-	0	-	-	-	-	-	-	4548999005	347,00
Verdampferbeschichtung 3125 für Patmos Square	-	-	-	-	-	0	-	-	-	-	-	4548999006	368,00
Verdampferbeschichtung 3750 für Patmos Square	-	-	-	-	-	-	0	-	-	-	-	4548999007	386,00
Verdampferbeschichtung 937 für Patmos Square	0	-	-	-	-	-	-	-	-	-	-	4548999001	271,00
Verdampferbeschichtung AE 45° für Patmos Square	-	-	-	-	-	-	-	0	-	-	-	4548999008	347,00
Verdampferbeschichtung AE 90° für Patmos Square	-	-	-	-	-	-	-	-	0	-	-	4548999009	386,00
Verdampferbeschichtung IE 45° für Patmos Square	-	-	-	-	-	-	-	-	-	0	-	4548999010	347,00
Verdampferbeschichtung IE 90° für Patmos Square	-	-	-	-	-	-	-	-	-	-	0	4548999011	386,00

0 - optionale Sonderausstattung - nicht für das Modell verfügbar

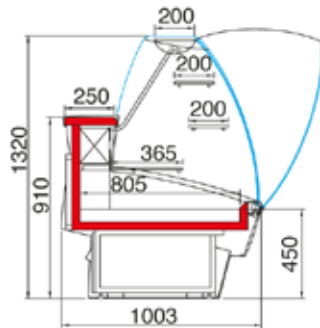


SWEET II



SWEET II

kanalisierte Bauform, auf Anfrage lieferbar



Konditorettheke Serie SWEET II

steckerfertig oder zentralgekühlt
3 Zwischenetagen, Tortenzüge

- steckerfertige oder zentralgekühlte Konditorettheke mit statischer Kühlung
- außen Frontblende in weiß RAL 9016 lackiert
- mit gebogener Frontscheibe und Kippscheibe
- helle Beleuchtung, unter der Zahlplatte
- elektronische Steuerung, Digitalanzeige
- Sweet II 100 / 200 / 300: automatische Abtauung, herausziehbare Tauwasserwanne
- Sweet II 100-Z / 200-Z / 300-Z: automatische Abtauung, bauseitiger Tauwasserablauf erforderlich
- inklusive graue Seitenteile aus schlagfestem Kunststoff
- kunststoffbeschichtete Sockelblende
- Sweet II 100-Z / 200-Z / 300-Z: Verdampfer mit E-Ventil R 404A, Leitungen ins Installationsfach geführt
- drei zusätzliche Glaszwischenetagen, davon die untere ungekühlt
- kratzbeständige, 250 mm tiefe Arbeitsfläche
- Auslagefläche der Tortenzüge aus Edelstahl passend für EN-Bleche 600 x 800 mm

Hinweis:

Blenden optional auch in den RAL-Farbtönen 1023 (gelb), 2004 (orange), 3020 (rot), 5019 (blau), 6018 (grün) lieferbar.

Service-Angebot bei NordCap: fachmännischer Aufbau von Frischwaretheken.

Planungsunterstützung für die Einrichtung finden Sie unter www.nordcap.de/supermarkt-planung.pdf.

Wahlweise in steckerfertiger oder zentralgekühlter Ausführung für den Anschluß an eine externe Kälteanlage.

Serie SWEET ist auch mit 45° Innen- und Außenecken, ungekühlten Modellen oder für den SB-Bereich erweiterbar.

SWEET II 100	SWEET II 200	SWEET II 300	SWEET II 100-Z	SWEET II 200-Z	SWEET II 300-Z
steckerfertig, Kippscheibe, inkl. Seitenteile			zentralgekühlt, Kippscheibe, inkl. Seitenteile		
Frontblende: RAL 9016 (weiß)					

ABMESSUNGEN (MM)

außen (B x T x H)	1018 x 1003 x 1320	1955 x 1003 x 1320	2893 x 1003 x 1320	1018 x 1003 x 1320	1955 x 1003 x 1320	2893 x 1003 x 1320
-------------------	--------------------	--------------------	--------------------	--------------------	--------------------	--------------------

LEISTUNGSDATEN

Ausstellfläche	1,51 m ²	3,02 m ²	4,53 m ²	1,51 m ²	3,02 m ²	4,53 m ²
Ausstellfläche	1 x Tortenzug	2 x Tortenzug	3 x Tortenzug	1 x Tortenzug	2 x Tortenzug	3 x Tortenzug

TECHNISCHE DATEN

Anschlusswert	397 W / 230 V	503 W / 230 V	670 W / 230 V	18 W / 230 V	54 W / 230 V	58 W / 230 V
Kälteleistung	534 W / VT -10 °C	710 W / VT -10 °C	1110 W / VT -10 °C	534 W / VT -10 °C	710 W / VT -10 °C	1110 W / VT -10 °C
Kältemittel	R 404A			Expansionsventil R 404A vorinstalliert		
Energieverbrauch	6,16 kWh / 24h	7,36 kWh / 24h	8,16 kWh / 24h			

TEMPERATURANGABEN

Bereich	+4 bis +8 °C bei 25 °C UT und 60 % RF
---------	---------------------------------------

GEWICHTSANGABEN

Gewicht	198 kg /	278 kg /	408 kg /	180 kg /	260 kg /	390 kg /
Brutto / Netto	126 kg	225 kg	324 kg	108 kg	207 kg	306 kg

VERKLEIDUNG

außen	Frontblende in weiß RAL 9016 lackiert
-------	---------------------------------------

BESTELLINFOS

Artikel-Nr.	459725000	459725005	459725010	459725015	459725020	459725025
Verkaufspreis	4.232,00 €	5.952,00 €	7.815,00 €	3.649,00 €	5.280,00 €	7.116,00 €



oder



Serie SWEET GLOBAL SILBER

Konditoreitheke SWEET GLOBAL 100 SILBER

steckerfertig, Kippscheibe

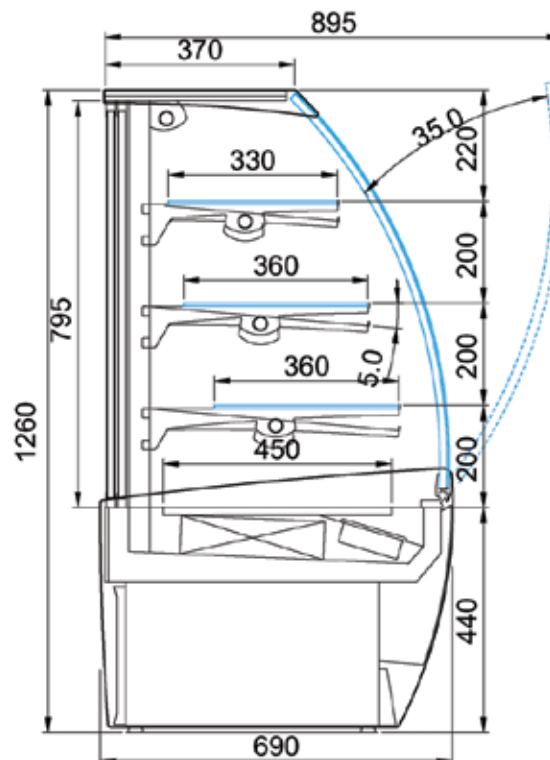
- steckerfertige Snack- / Konditoreitheke mit Umluftkühlung
- außen Dekor SILBER in Edelstahleffektlack ähnlich RAL 9006
- gebogene Thermo-Kippscheibe (35°) für eine leichte und problemlose Reinigung der Auslage, Bedienseite mit 2 selbstschließendem Glas-Schiebescheiben
- helle Beleuchtung, unter der Glaszahlplatte und jeder Zwischenetage
- elektronische Steuerung, Digitalanzeige
- automatische Tauwasserverdunstung
- Etagen im Abstand von je 200 mm angeordnet, kundenseitig 5° neigbar
- 450 mm tiefe Auslagefläche

Hinweis:

Die Lieferung erfolgt in einem stabilen Holzverschlag.

Serie SWEET ist auch mit 45° Innen- und Außenecken, ungekühlten Modellen oder für den SB-Bereich erweiterbar.

	SWEET GLOBAL 100 SILBER	SWEET GLOBAL 140 SILBER
	steckerfertig, Kippscheibe	
ABMESSUNGEN (MM)		
außen (B x T x H)	970 x 690 x 1260	1380 x 690 x 1260
LEISTUNGSDATEN		
Nettoinhalt		257 l
Ausstellfläche	1,75 m ²	2,57 m ²
TECHNISCHE DATEN		
Anschlusswert	802 W / 230 V	918 W / 230 V
Kälteleistung		1096 W / VT -10 °C
Kältemittel / Menge	R 404A / 425 g	R 404A / 650 g
TEMPERATURANGABEN		
Bereich		+4 bis +8 °C
relative Luftfeuchtigkeit		55 bis 65 %
GEWICHTSANGABEN		
Gewicht Brutto / Netto	160 kg / 140 kg	180 kg / 160 kg
VERKLEIDUNG		
außen	Dekor SILBER in Edelstahleffektlack ähnlich RAL 9006	
BESTELLINFOS		
Artikel-Nr.	459700179	459700181
Verkaufspreis	5.598,00 €	5.998,00 €





FLANTASTIC GREEN L GS



Konditoreitheke Serie FLANTASTIC GREEN L GS

steckerfertig oder zentralgekühlt, Isolierglasaufbau, 2 ausziehbare Zwischenetagen, Tortenauszug,

- steckerfertige oder zentralgekühlte Konditoreikühltheke mit Umluftkühlung
- außen CNS 1.4301
- innen CNS 1.4301
- Isolierglasaufbau, kundenseitig geschlossen, 12° angeschrägt
- Maschinenfach im Unterbau (Fußgestell mit Ablagefach bei zentralgekühlter Version)
- Produkttemperatur: -1 bis +5°C
- untere Auslage für EN 600 x 400 mm
- bedienseitig 2 horizontale Klappen, mit Sichtfenster, innen verspiegelt, Tortenauszug im bedienseitiger CNS-Arbeitsfläche, 2 gekühlte Glas-Zwischenetagen, bedienseitig herausziehbar
- energiesparende LED-Beleuchtung unter der Glasdecke und den Zwischenetagen, serienmäßig in passendem Farbton für Bäckereiprodukte
- elektronische Steuerung, Digitalanzeige
- steckerfertig: automatische Abtauung
- zentralgekühlt: Expansionsventil für R 134a montiert, Leitungen nach unten herausgeführt
- bedienseitig mit Serviettenhalterung, Messerabstreifer und flexibler Verpackungshalterung
- serienmäßig mit Preisschildhalterungen aus Plexiglas
- 4 höhenverstellbare CNS-Stellfüße

FLANTASTIC GREEN L GS-92-69-E	FLANTASTIC GREEN L GS-132-69-E	FLANTASTIC GREEN L GS-92-69-Z	FLANTASTIC GREEN L GS-132-69-Z
steckerfertig, Isolierglasaufbau, 2 ausziehbare Zwischenetagen, Tortenauszug		zentralgekühlt, Isolierglasaufbau, 2 ausziehbare Zwischenetagen, Tortenauszug	

ABMESSUNGEN (MM)

außen (B x T x H)	920 x 1035 x 690 / 1410	1325 x 1035 x 690 / 1410	920 x 1035 x 690 / 1410	1325 x 1035 x 690 / 1410
-------------------	-------------------------	--------------------------	-------------------------	--------------------------

LEISTUNGSDATEN

Ausstellfläche	0,60 m ²	1,20 m ²	0,60 m ²	1,20 m ²
----------------	---------------------	---------------------	---------------------	---------------------

TECHNISCHE DATEN

Anschlusswert	400 W / 230 V	601 W / 230 V	85 W / 230 V	131 W / 230 V
Kälteleistung	605 W / VT -6 °C	661 W / VT -6 °C	605 W / VT -6 °C	661 W / VT -6 °C
Kältemittel	R 134a		Expansionsventil R 134a vorinstalliert	
Energieverbrauch	4,61 kWh / 24h	6,92 kWh / 24h		

TEMPERATURANGABEN

Bereich	+2 °C bei 25 °C UT und 60 % RF
relative Luftfeuchtigkeit	80 bis 90 %

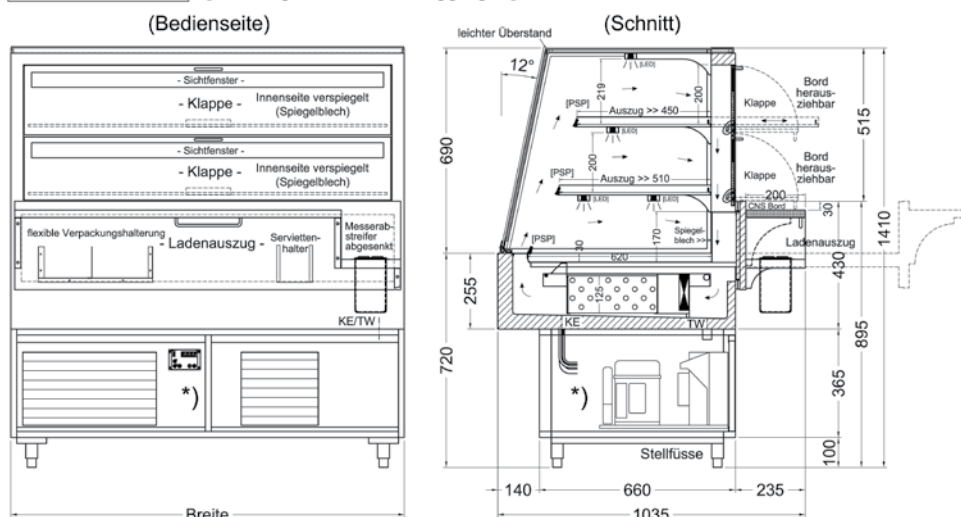
VERKLEIDUNG

außen	CNS 1.4301
innen	CNS 1.4301

BESTELLINFOS

Artikel-Nr.	484332000	484332001	484332005	484332006
Verkaufspreis	10.960,00 €	12.750,00 €	9.467,00 €	11.056,00 €

STECKERFERTIG [zentralgekühlt = ohne Aggregat]



*) ZENTRALGEKÜHLTES Modell: Fußgestell mit Ablagefach





GREEN LINE CAKE
mit Tortenzug und Thermoverglasung

Snack- / Konditoreitheke Serie GREEN LINE CAKE

steckerfertig, Tortenzug, Thermoscheiben, 2 höhenverstellbaren Zwischenborde

- Steckerfertige Snack- / Konditoreitheke mit Umluftkühlung
- außen CNS 1.4301, alle Sichtseiten geschliffen, Wannerverkleidung CHR, innen CNS 1.4301
- bedienseitig oben Schiebegläser aus Isolierglas ohne Bodenschiene, sowie ein Tortenzug unten, kundenseitig gebogene Panorammascheibe aus Isolierglas
- helle LED-Beleuchtung, je Etage waagrecht und geschützt angeordnet
- elektronische Steuerung, Digitalanzeige, für die Montage in Möbelfront abnehmbar (2 m Leitung), inkl. Drehzahlregler (über das Display regelbar)
- automatische Abtauung und Tauwasserverdunstung, Tauwasserablauf HD Ø in mm: 30
- großflächig, beschichteter Lamellenverdampfer mit Umluft, zum Reinigen hochklappbar
- Lüfter in Niederspannung
- Seitenscheiben und höhenverstellbare Zwischenborde aus Sicherheitsglas
- zwangsbelüftetes Kälteaggregat im untergebauten Maschinenfach für Servicezwecke leicht herausziehbar
- Hygieneausführung, Innenwanne dicht verschweiß
- mit höhenverstellbaren Einlegeböden
- maximale Warenpräsentation durch 5-seitigen Glaseinblick

CAKE R-80-139	CAKE R-112-139	CAKE R-145-139
Tortenzug (685 x 610 mm) 1,00 m ² Ausstellfläche	Tortenzug (1010 x 610 mm) 1,47 m ² Ausstellfläche	Tortenzug (1335 x 610 mm) 1,90 m ² Ausstellfläche
Basismodell mit rundem Glasaufbau		

ABMESSUNGEN (MM)			
außen (B x T x H)	800 x 800 x 1330	1125 x 800 x 1330	1450 x 800 x 1330
Einbringmaß bei geöffneten Scheibe (Breite)	295	455	620

LEISTUNGSDATEN			
Ausstellfläche	1,00 m ²	1,47 m ²	1,90 m ²

TECHNISCHE DATEN			
Anschlusswert	667 W / 230 V	787 W / 230 V	924 W / 230 V
Kälteleistung	600 W / VT -10 °C	700 W / VT -10 °C	825 W / VT -10 °C
Kältemittel / Menge	R 134a / 1200 g		
Energieverbrauch	4,87 kWh / 24h	7,01 kWh / 24h	7,88 kWh / 24h

TEMPERATURANGABEN	
Bereich	-1 bis +7 °C bei 30 °C UT und 60 % RF
Klimaklasse	SN (+10 bis +32 °C)
relative Luftfeuchtigkeit	70 bis 85 %

GEWICHTSANGABEN			
Gewicht Brutto / Netto	155 kg / 145 kg	215 kg / 201 kg	263 kg / 243 kg

VERKLEIDUNG	
außen	CNS 1.4301, alle Sichtseiten geschliffen, Wannerverkleidung CHR
innen	CNS 1.4301

BESTELLINFOS			
Artikel-Nr.	484350120	484350121	484350122
Verkaufspreis	7.420,00 €	8.741,00 €	10.149,00 €

VARIANTEN	Code	Ausführung	Preis in €
CAKE R-80-139	GE	mit eckigem Glasaufbau	7.420,00
CAKE R-112-139	GE	mit eckigem Glasaufbau	8.741,00
CAKE R-145-139	GE	mit eckigem Glasaufbau	10.149,00

SONDERZUBEHÖR	Artikel-Nr.	Preis in €
Ablagebord für Typ 112	484301906	424,00
Ablagebord für Typ 145	484301907	445,00
Ablagebord für Typ 80	484301905	381,00
Beleuchtung für Backwaren, 14 W	484721305	72,00
Beleuchtung für Backwaren, 21 W	484721306	77,00
Beleuchtung für Backwaren, 28 W	484721307	82,00
Messerabstreifer, unbeheizt, eingebaut im Ablagebord	484309046	125,00
Papierhalter für Typ 112, auf Auszug montiert	484301891	161,00
Papierhalter für Typ 145, auf Auszug montiert	484301892	207,00
Papierhalter für Typ 80, auf Auszug montiert	484301890	114,00
Preisschildhalterungen, (p. lfd. Meter)	484303899	53,00
Snackwellen EURO 1, B x T in mm: 600 x 400	484309025	66,00
Snackwellen EURO 1/2, B x T in mm: 600 x 200	484309026	58,00



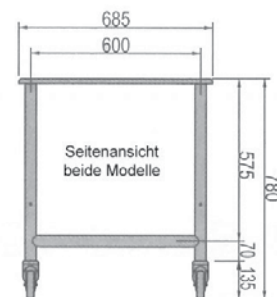
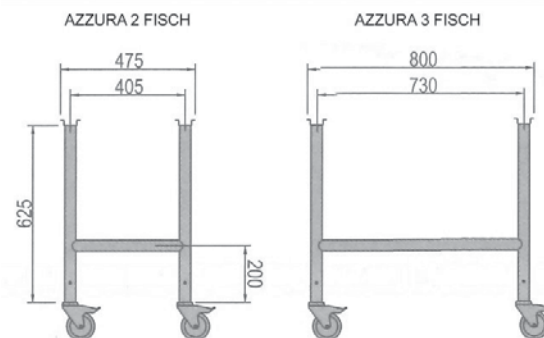


AZZURRA 2 FISCH

Fischkühltheke Serie AZZURRA FISCH
mit gebogener Frontscheibe und tiefer Arbeitsfläche

- steckerfertige Fischkühlvitrine mit statischer Kühlung
- außen CNS 1.4301 und Plexiglas-Verkleidungselemente
- innen Innenwanne aus CNS 1.4401 inkl. Bodenablauf
- gebogene Frontscheibe
- gesondert schaltbar, LED-Beleuchtung im Deckenteil, warmer Farbton
- elektronische Steuerung, Digitalthermometer
- automatische Abtauung und Tauwasserverdunstung
- höhenverstellbare FüÙe
- Edelstahl-Arbeitsfläche, 1.4301

	AZZURRA 2 FISCH	AZZURRA 3 FISCH
	mit gebogener Frontscheibe und tiefer Arbeitsfläche	
ABMESSUNGEN (MM)		
außen (B x T x H)	720 x 900 x 430	1045 x 900 x 430
Höhe mit Fahrgestell	1203	
TECHNISCHE DATEN		
Anschlusswert	310 W / 230 V	340 W / 230 V
Kälteleistung	290 W / VT -10 °C	
Kältemittel	R 404A	
TEMPERATURANGABEN		
Bereich	+1 bis +5 °C bei 25 °C UT und 60 % RF	
Klimaklasse	N (+16 bis +32 °C)	
GEWICHTSANGABEN		
Gewicht Brutto / Netto	60 kg / 47 kg	83 kg / 67 kg
VERKLEIDUNG		
außen	CNS 1.4301 und Plexi-Verkleidungselementen	
innen	Innenwanne aus CNS 1.4401 inkl. Bodenablauf	
BESTELINFOS		
Artikel-Nr.	455464835	455464836
Verkaufspreis	2.070,00 €	2.259,00 €
SONDERZUBEHÖR		Artikel-Nr.
Unterbau-Fahrgestell, für Modell AZZURRA 2		455464920
Unterbau-Fahrgestell, für Modell AZZURRA 3		455464921
		Preis in €
		225,00
		229,00



mögliches Unterbau-Fahrgestell zur Modellreihe AZZURRA

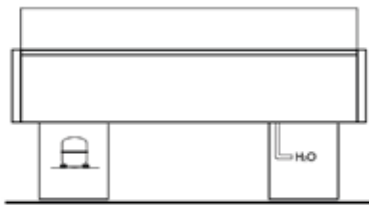
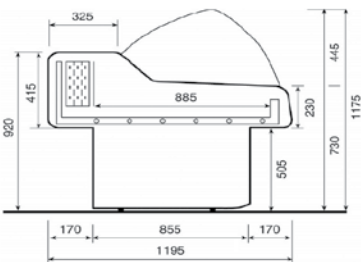




Modell SAIGON
in Standardausstattung werden die Modelle
mit weißer Frontblende geliefert



Seitenansicht der SAIGON



Fischkühltheke Serie SAIGON

steckerfertig, statische Kühlung

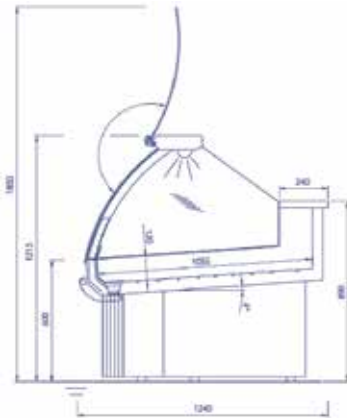
- steckerfertige Fischkühltheke mit statischer Kühlung
- System mit statischer Kühlung und berohrter Kühlwanne zur Präsentation von frischem Fisch und Weichtieren auf Eis oder in Schalen
- außen Edelstahl, ABS-Kunststoff-Seitenteilen in weiß
- innen 885 mm tiefe Auslagefläche aus säurebeständigem CNS 1.4401
- gebogene Panorama-Verglasung
- mechanische Steuerung
- bauseitiger Tauwasserablauf erforderlich
- frontseitige Dekorblenden in Standard rot (ähnlich RAL 3020), andere Farbvarianten auf Anfrage möglich
- 325 mm tiefe Arbeitsplatte

	SAIGON 1500 ST	SAIGON 2000 ST	SAIGON 2500 ST	SAIGON 3000 ST	SAIGON 3500 ST
steckerfertig, inkl. Panorama-Verglasung					
ABMESSUNGEN (MM)					
außen (B x T x H)	1500 x 1195 x 1175	2000 x 1195 x 1175	2500 x 1195 x 1175	3000 x 1195 x 1175	3500 x 1195 x 1175
innen (B x T x H)	885				
LEISTUNGSDATEN					
Ausstellfläche	1,24 m ²	1,69 m ²	2,12 m ²	2,56 m ²	3,00 m ²
TECHNISCHE DATEN					
Anschlusswert	618 W / 230 V	795 W / 230 V	921 W / 230 V	921 W / 230 V	1049 W / 230 V
Kälteleistung	1054 W / VT -10 °C	1153 W / VT -10 °C	1413 W / VT -10 °C	1413 W / VT -10 °C	1936 W / VT -10 °C
Kältemittel / Menge	R 404A / 720 g	R 404A / 820 g	R 404A / 1000 g	R 404A / 1100 g	R 404A / 1400 g
TEMPERATURANGABEN					
Bereich	0 bis +2 °C bei 25 °C UT und 60 % RF				
GEWICHTSANGABEN					
Gewicht Brutto / Netto	230 kg / 207 kg	270 kg / 243 kg	348 kg / 313 kg	406 kg / 365 kg	466 kg / 419 kg
VERKLEIDUNG					
außen	Edelstahl, ABS-Kunststoff-Seitenteilen in weiß				
innen	885 mm tiefe Auslagefläche aus säurebeständigem CNS 1.4401				
BESTELLINFOS					
Artikel-Nr.	506050316150	506050316200	506050316250	506050316300	506050316350
Verkaufspreis	3.183,00 €	3.560,00 €	4.126,00 €	4.588,00 €	5.529,00 €
SONDERZUBEHÖR				Artikel-Nr.	Preis in €
Plexiglas-Schiebescheiben, bedienseitig, SAIGON 1500, nur ab Werk				506150SG	259,00
Plexiglas-Schiebescheiben, bedienseitig, SAIGON 2000, nur ab Werk				506200SG	281,00
Plexiglas-Schiebescheiben, bedienseitig, SAIGON 2500, nur ab Werk				506250SG	310,00
Plexiglas-Schiebescheiben, bedienseitig, SAIGON 3000, nur ab Werk				506300SG	338,00
Plexiglas-Schiebescheiben, bedienseitig, SAIGON 3500, nur ab Werk				506350SG	372,00
Trennscheibe für Saigon				506SPCR87	113,00





Sentosa 938



Sentosa 938



Sentosa 938

Fischkühltheke Serie SENTOSA - zentralgekühlt

System mit berohrter Kühlwanne, zur Präsentation von frischem Fisch und Weichtieren auf Eis

- zentralgekühlte Fischkühltheke zum Anschluss an eine externe Kälteanlage
- System mit berohrter Kühlwanne zur Präsentation von frischem Fisch und Weichtieren auf Eis
- außen Edelstahl
- innen CNS 1.4401
- Panorama-Hebescheibe aus Sekuritglas mit Dämpferöffnung
- obere Zahlplatte mit integrierter, heller Beleuchtung und Splitterschutz
- mit vorinstalliertem E-Ventil R 404A
- inkl. Seitenteilen und ellipsenförmigen Stützbeinen aus Edelstahl
- elektrogeschweißte Kühlwanne mit tiefer Auslagefläche aus Edelstahl AISI 316 speziell für salzhaltige Waren
- inkl. Reinigungsablauf und Sieb
- Korpus, Arbeitsplatte (240 mm), Zahlplatte und Streben aus rostfreiem Edelstahl gefertigt

Hinweis:

Weitere Modelle von 2800-5600 mm Breite, Ecken und kundenindividueller Sonderbau auf Anfrage realisierbar!

Modulkonzept, welches auch im Nachgang eine Erweiterung der Vitrineneinheit ermöglicht.

Service-Angebot bei NordCap: fachmännischer Aufbau von Frischwarentheken.

Planungsunterstützung für die Einrichtung finden Sie unter www.nordcap.de/supermarkt-planung.pdf.

SENTOSA 938	SENTOSA 1250	SENTOSA 1875	SENTOSA 2188	SENTOSA 2500
berohrte Kühlwanne für Frischfischpräsentation auf Eis, gebogene Hebeverglasung				

ABMESSUNGEN (MM)

außen (B x T x H)	938 x 1240 x 1215	1250 x 1240 x 1215	1875 x 1240 x 1215	2188 x 1240 x 1215	2500 x 1240 x 1215
innen (B x T x H)	1055				
Höhe bei geöffn. Deckel	1850				

TECHNISCHE DATEN

Kälteleistung	422 W / VT -10 °C	563 W / VT -10 °C	844 W / VT -10 °C	985 W / VT -10 °C	1125 W / VT -10 °C
Kältemittel	Expansionsventil R 404A vorinstalliert				

TEMPERATURANGABEN

Bereich	0 bis +2 °C bei 25 °C UT und 60 % RF				
---------	--------------------------------------	--	--	--	--

GEWICHTSANGABEN

Gewicht Brutto / Netto	170 kg / 94 kg	225 kg / 125 kg	340 kg / 190 kg	390 kg / 220 kg	450 kg / 250 kg
------------------------	----------------	-----------------	-----------------	-----------------	-----------------

VERKLEIDUNG

außen	Edelstahl				
innen	CNS 1.4401				

BESTELINFOS

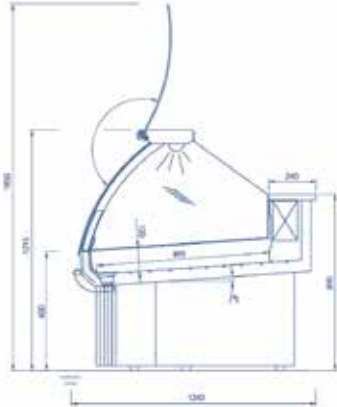
Artikel-Nr.	44112990	44113000	44113020	44113030	44113040
Verkaufspreis	5.766,00 €	5.993,00 €	8.546,00 €	9.822,00 €	10.877,00 €

SONDERZUBEHÖR

Passendes Sonderzubehör finden Sie auf der Seite 9 / 38.



Sentosa 938-ST



Sentosa 938-ST



Sentosa 938-ST

Fischkühltheke Serie SENTOSA-ST - zentralgekühlt

System mit statischer Kühlung und berohrter Kühlwanne, zur Präsentation von frischem Fisch und Weichtieren auf Eis oder in Schalen

- zentralgekühlte Fischkühltheke mit statischer Kühlung zum Anschluss an eine externe Kälteanlage
- System mit statischer Kühlung und berohrter Kühlwanne zur Präsentation von frischem Fisch und Weichtieren auf Eis oder in Schalen
- außen Edelstahl
- innen CNS 1.4401
- Panorama-Hebescheibe aus Sekuritglas mit Dämpferöffnung
- obere Zahlplatte mit integrierter, heller Beleuchtung und Splitterschutz
- mit vorinstalliertem E-Ventil R 404A
- inkl. Seitenteilen und ellipsenförmigen Stützbeinen aus Edelstahl
- eingeschäumter Plattenverdampfer mit Kupferrohrschlangen
- elektrogeschweißte Kühlwanne mit tiefer Auslagefläche aus Edelstahl AISI 316 speziell für salzhaltige Waren
- inkl. Reinigungsablauf und Sieb
- Korpus, Arbeitsplatte (240 mm), Zahlplatte und Streben aus rostfreiem Edelstahl gefertigt

Hinweis:

Service-Angebot bei NordCap: fachmännischer Aufbau von Frischwaretheken.

Planungsunterstützung für die Einrichtung finden Sie unter www.nordcap.de/supermarkt-planung.pdf.

SENTOSA 938-ST	SENTOSA 1250-ST	SENTOSA 1875-ST	SENTOSA 2188-ST	SENTOSA 2500-ST
----------------	-----------------	-----------------	-----------------	-----------------

statische Kühlung und berohrte Wanne
für Frischfischpräsentation auf Eis oder in Schalen, gebogene Hebeverglasung

ABMESSUNGEN (MM)					
außen (B x T x H)	938 x 1240 x 1215	1250 x 1240 x 1215	1875 x 1240 x 1215	2188 x 1240 x 1215	2500 x 1240 x 1215
innen (B x T x H)	895				
Höhe bei geöffn. Deckel	1850				

TECHNISCHE DATEN					
Kälteleistung	628 W / VT -10 °C	838 W / VT -10 °C	1256 W / VT -10 °C	1466 W / VT -10 °C	1675 W / VT -10 °C
Kältemittel	Expansionsventil R 404A vorinstalliert				

TEMPERATURANGABEN	
Bereich	0 bis +2 °C bei 25 °C UT und 60 % RF

GEWICHTSANGABEN					
Gewicht Brutto / Netto	170 kg / 94 kg	225 kg / 125 kg	340 kg / 190 kg	390 kg / 220 kg	450 kg / 250 kg

VERKLEIDUNG	
außen	Edelstahl
innen	CNS 1.4401

BESTELLINFOS					
Artikel-Nr.	44113190	44113200	44113220	44113230	44113240
Verkaufspreis	7.099,00 €	7.381,00 €	11.044,00 €	12.541,00 €	13.697,00 €

SONDERZUBEHÖR	
Passendes Sonderzubehör finden Sie auf der Seite 9 / 38.	



Zubehör	Sentosa 938	Sentosa 1250	Sentosa 1875	Sentosa 2188	Sentosa 2500	Sentosa 938-ST	Sentosa 1250-ST	Sentosa 1875-ST	Sentosa 2188-ST	Sentosa 2500-ST	Artikelnummer	Preis in €
Arbeitsbereich /Polyethylen B x T in mm: 500 x 600, inkl. Öffnung für Reste und Messertasche aus Edelstahl	0	0	0	0	0	0	0	0	0	0	4412201	533,00
Arbeitsplatte / Edelstahl T in mm: 280 (Serie 240 mm), pro lfd. Meter	0	0	0	0	0	0	0	0	0	0	4412203	61,00
Arbeitsplatte / Polyethylen T in mm: 240 mm, pro lfd. Meter	0	0	0	0	0	0	0	0	0	0	4412204	255,00
Eishalter aus Plexiglas, frontseitige Montage in der Wanne, pro lfd. Meter	0	0	0	0	0	0	0	0	0	0	4412221	95,00
Heiße Backfischauslageplatte B in mm: 1875, bedienseitig mit Plexiglas-Schiebescheiben	-	-	0	0	-	-	-	0	-	-	4412189	3.928,00
heiße Backfischauslageplatte, B in mm: 1250, bedienseitig mit Plexiglas-Schiebescheiben	-	0	0	0	-	-	0	-	-	-	4412187	3.294,00
Heiße Backfischauslageplatte, B in mm: 1563, bedienseitig mit Plexiglas-Schiebescheiben	-	-	0	0	-	-	-	-	-	-	4412188	3.518,00
heiße Backfischauslageplatte, B in mm: 625, bedienseitig mit Plexiglas-Schiebescheiben	-	-	0	0	0	-	-	-	-	-	4412185	2.498,00
heiße Backfischauslageplatte, B in mm: 938, bedienseitig mit Plexiglas-Schiebescheiben	0	-	0	0	-	0	-	-	-	-	4412186	3.174,00
Lochblech, Edelstahl AISI 316, pro lfd. Meter	0	0	0	0	0	0	0	0	0	0	4412242	188,00
Muschelabteil, Preisangabe pro lfd. Meter, mit statischer Kühlung, thermostatischem Ventil, Schaltkasten, Thermometer und Schutzgitter	0	0	0	0	0	0	0	0	0	0	4412251	1.221,00
Papierablage für Modell 1250, bedienseitig im Unterbau, 1 Ablageelement, B in mm: 450	-	0	-	-	-	-	0	-	-	-	4412160	239,00
Papierablage für Modell 1563 bedienseitig im Unterbau, 1 Ablageelement, Breite 663 mm	-	-	-	-	-	-	-	-	-	-	4412161	294,00
Papierablage für Modell 1875, bedienseitig im Unterbau, 1 Ablageelement, B in mm: 975	-	-	0	-	-	-	-	0	-	-	4412162	355,00
Papierablage für Modell 2188 bedienseitig im Unterbau, 1 Ablageelement, B in mm: 1288	-	-	-	0	-	-	-	-	0	-	4412163	411,00
Papierablage für Modell 2500 bedienseitig im Unterbau, 1 Ablageelement, B in mm: 1600	-	-	-	-	0	-	-	-	-	0	4412164	471,00
Seitenscheibe, Doppelverglasung, zur thermischen Trennung zwischen frischem Fisch und Backfisch	0	0	0	0	0	0	0	0	0	0	4412231	478,00
Stockfischabteil, für Sentosa 1250, ungekühlt mit Wassereinlass, Wasserablauf und Überlaufschutz	-	0	-	-	-	-	0	-	-	-	4412246	3.274,00
Stockfischabteil, für Sentosa 1563, ungekühlt mit Wassereinlass, Wasserablauf und Überlaufschutz	-	-	-	-	-	-	-	-	-	-	4412247	4.107,00
Stockfischabteil, für Sentosa 1875, ungekühlt mit Wassereinlass, Wasserablauf und Überlaufschutz	-	-	0	-	-	-	-	0	-	-	4412248	4.940,00
Taschenablage, 3 Edelstahlrohre, pro lfd. Meter	0	0	0	0	0	0	0	0	0	0	4412181	211,00
Trennscheibe, Plexiglas, Position verstellbar	0	0	0	0	0	0	0	0	0	0	4412243	156,00
Verblendungselement zur Verbindung von 2 Theken	0	0	0	0	0	0	0	0	0	0	4412205	83,00
Waagebrett aus Edelstahl, B x T in mm: 400 x 450	0	0	0	0	0	0	0	0	0	0	4412200	278,00
Warenauslagefläche 2 stufig, Edelstahl, T in mm: 500 je Stufe, pro lfd. Meter	0	0	0	0	0	0	0	0	0	0	4412220	267,00
Zahlplatte aus Plexiglas	0	0	0	0	0	0	0	0	0	0	4412182	178,00

o - optionale Sonderausstattung - nicht für das Modell verfügbar